

26 FEB



PATENTE DE INVENCION

A. 25552.

**205377**

MEMORIA DESCRIPTIVA

sobre:

"Perfeccionamientos en auriculares telefónicos acústicamente aislados".

=====

Solicitantes : HELEAUT JUNGHANS, Ingeniero de nacionalidad alemana, residente en Schramberg-Sulgen, Eckenhof, Württemberg, Alemania.

====

- La presente invención se refiere a perfeccionamientos en aparatos telefónicos, en los cuales el extremo ensanchado en forma de copa para transmitir el mensaje se puede acercar a la boca de la persona que habla de manera
5. que el espacio encima del micrófono quede practicamente cerrado por la boca de la persona que habla.

- Una construcción de esta índole tiene las siguientes ventajas: Una persona no autorizada que se encuentre en las proximidades no puede escuchar la conversación que se está sosteniendo. Si se encuentran varias personas en una
- 10.



misma habitación común, por ejemplo en una oficina, la conversación sostenida no ofrece molestia alguna a las demás personas que están trabajando. Con esta invención se obtiene además una mejora en la comunicación si, la habitación desde donde se habla,

15. tiene un elevado nivel de ruido, condiciones que se encuentran igualmente cuando se trata de comunicar telefónicamente desde un vehículo, un avión o un departamento del tren.

Tales aparatos ya se conocen desde hace mucho tiempo, pero, a pesar de la gran necesidad que hay de poder telefonar sin molestar y sin ser molestado, no han podido aplicarse en gran escala porque, como se supone, las exigencias higiénicas, que se le imponen necesariamente al dispositivo que se pone en contacto directo con la cara, no han podido cumplirse y/o estos dispositivos resultan demasiado poco manejables o, finalmente, tienen insuficientes condiciones acústicas.

20.

25.

La presente invención se basa en la misión de crear un aparato que tanto en el sentido acústico como en el higiénico responda a las exigencias que se le imponen a tal dispositivo, que además sea manejable y no dificulte el coger y dejar rápidamente el auricular y que de otra parte esté de tal modo dispuesto que la humedad de respiración y bacterias no penetren dentro del micrófono, sino que pueda ser recogida en lugares fácilmente limpiables y exentos de gérmenes.

30.

Un aparato que responda a estas exigencias, está caracterizado según el invento por el hecho de que en la concha del auricular y en el extremo destinado a comunicar el mensaje vá dispuesta una válvula de aspiración. Preferentemente está prevista además una válvula de expulsión, pudiendo estar constituidas ambas válvulas de membranas. Debido a ello se hace posible que el comunicante pueda expulsar de modo no obstaculizado

35.

40.

205377

26 FEB



- la respiración, respectivamente respirar aire. Las válvulas de membrana pueden limpiarse y reemplazarse fácilmente. Para amortiguar el sonido y simultáneamente para aspirar la humedad de respiración y destruir las bacterias que se introducen, puede
45. disponerse detrás de la válvula de expulsión un filtro convenientemente constituido, preferentemente de tal modo, que la cámara filtro sea asequible desde el exterior, para poder sustituir fácilmente el cartucho-filtro. Para impedir la penetración de la humedad de respiración dentro del micrófono, está constituida
50. la concha de comunicación preferentemente en forma de copa, es decir, cerrada hacia el costado y hacia abajo, y en la parte de pared opuesta al micrófono, como membrana, respectivamente, que muestra una abertura en la que vá fijada una membrana. La membrana puede constar de una delgada lámina ligera de material artificial, que para la protección contra la humedad de respiración
55. está impregnada de una substancia. Más convenientemente vá montada la membrana en un bastidor susceptible de ser extraído y de forma circular, a fin de que aquella pueda ser fácilmente reemplazada. La boquilla puede estar constituida desmontablemente de la parte en forma de copa del extremo destinado a comunicar el mensaje unida a aquella, para poder limpiarla más
60. fácilmente, aunque también para poder sustituirla por otra boquilla más amplia o más estrecha, según la forma de boca de la persona que la utiliza. En aparatos telefónicos que se utilizan
65. por varias personas, pueden tenerse dispuestas copas protectoras higiénicas de material permeable al sonido, preferentemente de fibra de papel fundida o gasa, que se introducen en la concha de comunicación y se destruyen después.

El invento puede realizarse en diferentes formas de

70. ejecución. Así, puede sobreponerse un elemento adicional sobre

205377

26 FEB



- el extremo destinado a comunicar del auricular usual. En caso de esta forma de realización está dispuesta la concha de comunicación unida a un cuerpo hueco en forma de copa que es desplazable dentro de una guía en comunicación acústica con el micrófono. Esta
75. guía está constituida en forma de codo, que con un enchufe de goma, en forma de manguito, es replegado por encima de la concha de comunicación en el asidero del auricular, estando en este caso los bordes del manguito de tal modo perfilados, que queda garantizada la unión hermética al sonido. El manguito está constituido
80. además preferentemente de tal forma que permite la autocolocación elástica de la boquilla al sostenerse debidamente el asidero del auricular. El fondo de la copa hueca unida con la boquilla está dispuesto en esta forma de realización de modo inclinado oblicuamente hacia el extremo de unión de la pieza acodada, perforada
85. la pared de la copa y emplazada en una pared transversal de la pieza acodada la ya citada membrana para impedir la penetración de la humedad de respiración, etc. dentro del micrófono.

- En otra forma de ejecución del elemento según el invento forman la concha de comunicación y el micrófono un conjunto
90. constructivo único, que está dispuesto a través de una unión articulada con la mano que sostiene el auricular en forma ajustable en la distancia y en la posición angular con relación a la concha auricular en el asidero del auricular.

- Para poder aproximar la concha a la mano del utilizador, puede preverse una palanca angular de brazos casi idénticos,
95. uno de cuyos brazos de palanca, manejado por la mano sostenedora del micrófono, ha de realizar el mismo recorrido que el otro brazo de palanca que sostiene la concha. Pero para acortar el recorrido y facilitar un rápido acercamiento de la concha a la
100. boca, y asimismo una separación igualmente rápida, pueden pre-



205377

verse medios de transmisión para el dispositivo elevador que aumenten el recorrido de elevación con relación al recorrido de manipulación hacia la mano.

105. Para esto puede preverse según una forma de realización del invento un sistema de guías rectos para la sujeción de la concha, mientras que uno de los guías constituye juntamente con la manivela del accionamiento, una transmisión de palanca. Según otra forma de realización del invento, puede estar previsto como dispositivo de elevación para la concha un mecanismo de conexión escalonada con un muelle recuperador y un obturador desembragable, mientras que entre la manivela de accionamiento y el miembro de conexión hay intercalada una transmisión de palanca.
- 110.

115. Para adaptar el aparato según el invento a diferentes formas de cabeza, puede suspenderse la concha de comunicación en soportes, que en contra a un muelle recuperador permiten el desplazamiento lateral de la concha en relación al asidero del auricular, respectivamente separadamente desde éste y además puede estar unida para igual fin la concha de auricular articuladamente con el asidero del auricular, asimismo bajo la acción de un muelle recuperador. Conviene constituir la concha de comunicación como elemento reemplazable en forma de copa, cuyos bordes forman la concha de comunicación, en cuyo contorno se fijan aberturas para las valvulas dispuestas en la caja de la concha de comunicación y cuyo fondo está formado por la membrana/protección
- 120.

125. En el caso de una forma preferida de realización del invento está colocada la membrana de modo fácilmente sustituible en el fondo de la copa, preferentemente introducida elásticamente. Más convenientemente se construye además la copa de un material transparente, con preferencia de una materia artificial irrompible, para poder controlar mejor su estado de limpieza.
- 130.



Otras características y ventajas del invento se deducen de la siguiente descripción y los dibujos, que se facilitan a título informativo.

135. Fig. 1 representa el aparato según la invención, en vista lateral, en corte, para posición de uso, adaptado a un auricular telefónico de ejecución usual.

Fig. 2 una copa protectora para el aparato según fig. 1, vista igualmente de lado y en corte.

140. Fig. 3 vista de lado y en corte de un aparato según el invento en unión con un asidero de auricular que muestra solamente una concha auricular.

Fig. 4 un corte a través de la articulación cruzada que une el asidero del auricular con la copa de comunicación y el micrófono, vista desde arriba.

145. Fig. 5 un corte a través de una concha de comunicación vista lateralmente para una forma mayor de boca.

Fig. 6 una vista lateral de una primera forma de ejecución para el aparato elevador con empleo de un sistema recto de guías, con la copa de comunicación levantada.

150. Fig. 7 el aparato según fig. 6 en caso de copa de comunicación bajada, en el que además es movable la concha auricular en relación al asidero del auricular.

Fig. 8 es un corte según S-B-C a través de la fig. 7.

155. Fig. 9 una segunda forma de ejecución para una concha auricular movable.

Fig. 10 una tercera forma de ejecución para una concha auricular movable.

160. Fig. 11 en vista lateral una segunda forma de ejecución de un dispositivo elevador para la copa de comunicación, en la que se emplea un mecanismo conector escalonado.



205377

Fig. 12 un corte a través de fig. 1, según la línea A-B-C,

Fig. 13 un corte según la línea D-E a través de la fig. 12.

165. Fig. 14 un corte según la línea F-G a través de la fig. 11.

Fig. 15 un corte longitudinal a través de una copa introducible.

Fig. 16 pormenores de la misma.

170. En el ejemplo de realización representado en las figuras 1 y 2 señala 1 un auricular telefónico de forma usual; 1a es la copa, 1b indica la caja de micrófono y 1c es la concha auricular.

175. Sobre la caja de micrófono 1b, rebasando y abarcando de modo hermético al sonido la copa 1a, está colocada la caja 2 faseñada después como pieza acodada. Para la unión hermética al sonido del manguito tubular 2a, dirigido hacia la copa 1a del auricular, con la caja de micrófono 1b, sirve el enchufe de goma 3; debido a su elasticidad permite un cierto auto-ajuste de la pieza acodada en relación a la sujeción del auricular y la forma de cabeza; sobre esto volveremos después más detenidamente.

180. Transversalmente al manguito tubular 2a de la pieza acodada 2 discurre el manguito tubular 2b, que  
185. sirve de gufa deslizadora a un cuerpo cilíndrico en forma de copa 4, estando colocados entre ambas partes unos arillos de fieltro 5 y 6. El cuerpo en forma de copa 4 muestra un cuerpo en forma de copa 4a, cuyo fondo 4b, está inclinado oblicuamente hacia el manguito tubular 2a y cuya abertura se  
190. amplía hacia la concha 4c, cuyo borde 4d está de tal modo



205377

formado que permite rodear la boca herméticamente al sonido.

En 4e está perforada la pared de la copa 4a; frente a la perforación 4e está la membrana 7, montada en un bastidor 7a. El bastidor 7a está colocado transversalmente en una

195. correspondiente perforación de la pared transversal 2e, que separa entre sí los dos manguitos tubulares 2a y 2b. El cometido de la membrana 7, que consta de un material delgado, ligero, permeable al sonido, por ejemplo de una lámina

200. de materia artificial, es el de impedir que la humedad de respiración y bacterias puedan llegar a través de la copa 4a del aparato a la copa 1a en el asidero de auricular 1. La membrana 7 está impregnada para su protección contra humedad de una substancia adecuada o consta de material resistente a humedades. La misión de la superficie oblicua de fondo 4b

205. de la copa de comunicación consiste en desviar las ondas somoras en dirección a la membrana 7.

Para poder alejar de modo no obstaculizado el aire de respiración expelido durante la conversación, cosa muy importante para la mayor claridad de la misma, vá desde el fondo 4b de la copa un taladro 4f a la válvula expelemente de respiración 8. La válvula 8 está constituida como válvula de laminilla, es decir, una laminilla en forma de disco, por ejemplo de materia artificial delgada, elástica y resistente a la humedad, estando sujeta en 9 en el fondo 4g de la cavidad 4h del cuerpo 4.

215. En la cavidad 4b se encuentra: atornillado en 11b con el tapón de cierre 11 de la cavidad 4h el cartucho filtrador de sonido 10. El cometido del cartucho 10 es el de impedir que el sonido desde la copa 4a salga a través de la válvula expelemente de respiración (4f, 8) al exterior; aquel cartucho

220.

205377

- 9 -



225. consta a tal fin de material amortiguador de sonidos, por ejemplo, lana de vidrio. Los canales expelentes de respiración 4i y llc que de modo laberíntico v $\acute{a}$ n en torno al cartucho 10, est $\acute{a}$ n forrados de revestimientos amortiguadores del sonido 12. A trav $\acute{e}$ s de taladros lld en el tap $\acute{o}$ n de cierre ll llega el aire de respiraci $\acute{o}$ n expelido a la intemperie.

230. Para facilitar la aspiraci $\acute{o}$ n de aire durante la conversaci $\acute{o}$ n sin apartar la concha de comunicaci $\acute{o}$ n de la boca est $\acute{a}$  fijada lateralmente en la concha de comunicaci $\acute{o}$ n, asequible a trav $\acute{e}$ s del taladro 4k, la v $\acute{a}$ lvula de aspiraci $\acute{o}$ n de aire 13, estando  $\acute{e}$ sta tambi $\acute{e}$ n constituida en forma de v $\acute{a}$ lvula de laminillas; 14 indica la laminilla de v $\acute{a}$ lvula.

235. El aparato se utiliza de tal forma que el cuerpo en forma de copa 4 es embutido telesc $\acute{o}$ picamente en el manguito tubular 2b de la pieza 2, respectivamente extraido de  $\acute{e}$ sta, hasta que la concha auricular lo apoye justamente en el oido y que igualmente los bordes 4d de la concha de comunicaci $\acute{o}$ n rodeen herm $\acute{e}$ ticamente la boca; el enchufe de goma 3 en el manguito tubular 2a de la pieza articulada, que  
240. tambi $\acute{e}$ n puede ser m $\acute{a}$ s largo, facilita en cierto modo el autoajuste de la concha de comunicaci $\acute{o}$ n 4c en el  $\acute{a}$ ngulo, tanto en el plano principal del auricular 1 (igual a la superficie del dibujo) y verticalmente al mismo. Al hablar llegan las ondas sonoras, que son reflejadas en el fondo 4b

245. de la copa, a trav $\acute{e}$ s de la membrana 7 a la copa la del auricular 1. El aire expelido durante la conversaci $\acute{o}$ n llega a trav $\acute{e}$ s del taladro 4f y la v $\acute{a}$ lvula expelente de respiraci $\acute{o}$ n 8,9 a la c $\acute{a}$ mara filtro 4h y desde aqu $\acute{i}$ , por los canales 4i llc y lld al exterior, mientras que las ondas sonoras son  
250. de tal modo amortiguadas por el filtro de sonidos 10,

205377

- 10 -



que una persona situada al lado no puede entender lo hablado.

En la fig. 2 está representada una copa protectora higiénica 12 que consta preferentemente de fibra fundida de papel, en forma parecida, como por ejemplo la membrana cónica en altavoces. La copa protectora abarca con su borde 12a el borde 4d de la concha de comunicación, o sea que se apoya en la boca de la persona que conversa. La copa protectora 12 está impregnada de materia bactericida y es destruida después de cada conversación. La copa protectora está destinada para aparatos telefónicos, que son utilizados por varias personas.

En el segundo ejemplo de realización representado en las figuras 3 - 5, está el micrófono separado del asidero del auricular y construido juntamente con el aparato que impide la escucha simultánea según el invento. Con 100 está marcado un asidero de auricular; 100a es la concha auricular. En el extremo inferior 100b del asidero de auricular está dispuesto en torno al eje 101 oscilantemente el anillo 102 que abarca el asidero de auricular. En el anillo 102 está emplazada en torno al eje 103 oscilantemente la palanca angular 104. El anillo 102 con los ejes 101 y 103 une el asidero de auricular y la palanca angular 104 en forma de articulación cruzada, es decir que 104 puede ser desplazada en la superficie señalada como plano principal de asidero del auricular, coincidente con la superficie de dibujo, que divide el asidero de auricular en dos mitades exactamente iguales y volcada fuera de este plano, es decir, también fuera de la superficie de dibujo y dentro de la superficie de dibujo.

La palanca angular 104 muestra un brazo horquillado 104a y un brazo sujetador 104b. En el brazo sujetador 104b está emplazada oscilantemente en torno al eje 105, la caja 106,

205377

- 11 -



285. esencialmente cilíndrica. Esta caja muestra una parte en forma de copa 106a, a la que se une hacia arriba la concha de comunicación 107. Esta concha de comunicación muestra, como la representada en fig. 1, unos bordes hermetizadores de sonido 107a; aquella está sujeta de modo reemplazable en la parte de caja 106a señalada por lo demás como copa de comunicación y puede ser por ejemplo reemplazada por una concha 108 (fig. 5) destinada a mayor amplitud de boca.

290. De manera análoga a la descrita en el precedente ejemplo de realización hay dispuesta en la copa de comunicación 106a una válvula de aspiración 109 y una válvula expelente de respiración 110. Pero la válvula expelente de respiración está dispuesta lateralmente en la caja 106, asequible por el taladro 106b y el aire expelido es dirigido por la 295. válvula a través del canal 111, fijado en la pieza de canal sobrepuesta 112, a la cámara 106c prevista en el extremo inferior de la caja 106. Nuevamente hay dispuesto en la cámara-filtro un cartucho amortiguador de sonido 113, estando éste atornillado en 113a dentro del tapón de cierre 114; con 300. 114a están señalados los canales expulsores de aire en el tapón de cierre.

El micrófono 115 está dispuesto debajo de la abertura de fondo 106a de la copa de comunicación 106a. Encima de la membrana de micrófono señalada con 116, ocupando 305. asimismo toda la amplitud de la abertura de fondo 106c, está situada la membrana protectora 117, montada dentro del bastidor 118. Ambas membranas 116 y 117 están unidas por la maza de membranas 119. La disposición paralela de la membrana de gran superficie 116 y 117 estrechamente sobrepuestas con inclusión de la cámara de aire herméticamente 310.

205377

- 12 -



cerrada 120 y la unión de ambas membranas por la maza 119, ejerce muy favorable acción en la transmisión de sonido en cuanto al volumen de tono y a la comprensión.

315. La membrana protectora 117 con su bastidor 118 es introducida desde abajo en la caja 106 y se apoya en la unión 106d .

320. Sobre el frente inferior del bastidor de membrana 118 está situado el micrófono 115 emplazado a su vez en el porta-micrófono 121, cuyo fondo 121a limita la cámara-filtro 106c hacia arriba. El porta-micrófono es sostenido a su vez por el tapón de cierre 114. 122 señala el cable del micrófono.

El aparato es manejado de la siguiente forma:

325. Los dedos de la mano que coge el auricular 100 se colocan, en lugar de como en el auricular normal sobre el posadados 100c , sobre el brazo sujetador 104b (fig. 3), la boquilla 107 de la copa de comunicación se oprime hacia la boca, no abancando ésta, colocándose la concha auricular 100a en su posición aproximada hacia el oído y graduándose después por aflojamiento o tensado del brazo de palanca 104b la posición final de la concha de comunicación 107 y de la concha de auricular 100a a la cabeza del que conversa, es decir, que la posición en la concha de comunicación y la concha auricular se adapta herméticamente contra sonidos y cómodamente a la cabeza. Debido a la disposición de la articulación cruzada 101, 102, 103 y del emplazamiento oscilante de la caja 106 en el brazo horquillado 104a , puede graduarse la concha de comunicación 107, a placer con respecto a la concha auricular 100. Para limitar el movimiento basculante lateral de la caja 106 con la palanca angular 104 en torno

330.

335.

340.

26 FEB.



- 13 -

205377

al eje 103, hay fijados en el brazo sujetador 104b unos cuernecillos 104c, que tocan lateralmente <sup>en</sup> el asidero de auricular 100.

135. Un auricular telefónico con un aparato según el invento puede estar adaptado también adicionalmente, previa adecuada conexión, a un teléfono, de modo que el usuario según desee pueda servirse de uno u otro auricular.

140. La concha de comunicación, la copa de comunicación y también las restantes partes de la caja se construyen preferentemente de una materia artificial preferente, para poder revisarlos mejor en cuanto a su limpieza.

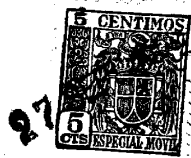
145. En la forma de ejecución representada en las figuras 6 y 8 hay sujeta en el asidero de auricular 200 una grapa 201, a la que vá emplazada oscilantemente, en torno al tornillo de espiga 202, la palanca de presión 203. El muelle 204 oprime la palanca de presión 203 separándola del asidero de auricular 200. La palanca de presión 203 que en forma de horquilla abarca el asidero de auricular 200 lleva en su extremo unas espigas 150. 205, con las que encaja aquel en ranuras 206a de los guías 206, que en 207 están acodados a ambos lados del asidero de auricular a una prolongación 208 del mismo. También en 209 está acodado a la prolongación 208 el guía 210.

155. El par de guías 206/210 son los guías básicos de un sistema de guías rectos, al que además corresponde la varilla 211. El punto de articulación para el guía básico 206 a la varilla 211 está señalado con 212, el punto de articulación para el guía 210, con 213. La varilla 211 está prolongada mas allá del punto de articulación 160 213 con la pieza 211a y el punto 211b es el punto



205377

375. rectamente indicado en la línea I-I. En el punto rectamente indicado 211b está articulada a la varilla 211 la lengüeta vertical de apoyo 214, en cuyo extremo superior se encuentra el pivote articulado 215 para la copa 216. En su extremo inferior está la lengüeta de apoyo 214 rematada en 214a angularmente hacia el exterior, formando un tope que actúa conjuntamente con el borde 211c respectivamente 211d de la prolongación 211a de la varilla 211, según sea la copa obligada a desplazarse lateralmente (en fig. 6
380. en el plano del dibujo). Un muelle recuperador (no dibujado) está previsto entre la varilla 211 y la lengüeta de apoyo 214, para volver la copa nuevamente a su posición de origen, de tal forma que la lengüeta 214 quede verticalmente situada (en fig. 6 dibujado en trazos gruesos). La disposición doble del sistema de guías rectos 206 hasta 215 es apreciable en
385. la figura 8. La comparación de las figuras 6 y 7 muestra que para levantar la copa es preciso un recorrido solo comparativamente corto de la palanca de presión 203. Ensayos prácticos con un aparato según el dibujo, han demostrado que
390. con un recorrido de presión de 82 se alcanza un recorrido de elevación de 35 m/m.
- Como se vé en la fig. 7, está emplazada la concha de auricular 217 oscilantemente en torno al pivote articulado 218, a cuyo efecto sirven topes 219, 220 para la limitación
395. de este movimiento. Otro punto de articulación para movimientos de la concha de auricular más allá de la superficie de dibujo (fig. 7) está previsto por el hecho de que el collarín 221 de auricular 200, en cuyo caso limitan nuevamente topes 222 y 223 éste movimiento.
400. Otras posiciones movibles para la concha de



205377

405. auricular en el asidero de auricular están indicadas en las figuras 9 y 10. En la forma de realización según fig. 4 está prevista una articulación esférica 231 entre el asidero de auricular 200 y la concha 230 y en la forma de realización según fig. 10 un muelle 241 entre asidero de auricular 200 y la concha 240.

410. En la segunda forma de realización representada en las figuras 11 a 14, para el dispositivo de elevación señala 300 el asidero de auricular, al que mediante una grapa 301 está emplazada giratoriamente en torno al pivote 302, la palanca de presión 303. Con 304 está señalado un muelle de presión, cuya misión es la de separar la palanca del asidero 300. La sección transversal en forma de U de la palanca de presión es apreciable en la fig. 12;

415. la palanca rebasa lateralmente el asidero de auricular y lleva en su extremo libre pivotes articulados 305 para articular la palanca intermedia 306, que de otra parte está fijamente unida con el eje 307. El eje 307 atraviesa la prolongación tubular 308 del asidero de auricular y está

420. emplazado por ambos extremos en éste. Con el eje 307 está fijamente unida, emplazada en el interior de la prolongación 308, la palanca 309, que mediante espiga 310 está unida articuladamente con la varilla conmutadora 311. En el extremo inferior de la varilla conmutadora está suspendido dentro en 311a el muelle recuperador 312, que por su otro extremo va fijado a la espiga transversal 313, que atraviesa la parte recta 308a de la prolongación 308.

425. La varilla conmutadora 311 lleva el trinquete conmutador 314; éste está emplazado moviblemente en torno a la espiga 315 y está influido por el muelle de trinquete 316,

430.

26 FEB.



205377

que oprime aquel contra el extremo angular 311a en forma de tope de la varilla conmutadora. Con su saliente encaja el trinquete conmutador 314 a través de un ventanillo 308b en la parte de prolongación 308a, para actuar conjuntamente  
435. con una cremallera 317, que está sujeta en una caja 318 que abarca la prolongación de caja 308a y discurre por ésta.

Con la cremallera 317 actúa además conjuntamente el perno obturador 319, que está emplazado de modo transversalmente desplazable en la parte de prolongación 308a  
440. y está constituido en forma de horquilla (fig. 13), de modo que la varilla conmutadora 311 encuentra sitio. En la cabeza 319a del perno obturador encaja el gatillo de muelle 320, que en 321 está emplazado oscilantemente en la parte de prolongación 308a (fig. 14). Con 322 está señalado el muelle de presión.  
445.

La caja 318 que discurre sobre la parte de prolongación 308a y contiene la cremallera 317, está provista de dos brazos de horquilla 318a y en sus extremos están articuladas las lengüetas de apoyo verticales 323, que a su vez sostienen entre pivotes articulados 324 la copa 325. Con  
450. 318b está señalado un tope en la horquilla 318c, que limita la posición oblicua de la lengüeta de apoyo 323 hacia ambos lados basculantes. Un muelle (no dibujado) tiene por misión la de volver la lengüeta de apoyo a su posición vertical  
455. (en fig. 11 dibujada en trazos gruesos).

El aparato se maneja de tal modo que, en caso de copa recogida oprime la mano que sostiene el auricular, varias veces sucesivas la palanca de presión 303 hacia abajo. Cada vez se alza debido a ello la cremallera 317 con la caja  
460. 318 y la copa 325 unida con ésta, contra la acción del muelle



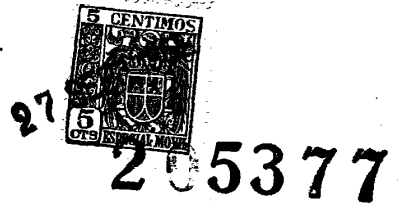
27 SE 5  
205377

recuperador 312, en un escalón dentado, mientras que el obturador 319 impide el retroceso. Debido a la disposición de la transmisión de palanca 303, 306, 309 es corto el recorrido de la mano en la palanca de presión 303, por lo que  
465. la copa 325 puede ponerse rápida y cómodamente en su posición de acción .

Después de terminada la conversación se acciona, bajo simultánea liberación de la palanca de presión 303, el gatillo de muelle 320 y extrayéndose debido a ello  
470. el perno obturador 319 de la cremallera 317. La caja 318 discurre ahora en la parte de prolongación 308a hacia abajo hasta el tope 308c y asimismo se reintegra la varilla conmutadora 311 con las partes a ella unidas, por medio del muelle 312 a su posición de partida. Una copa constituida  
475. como filtro en forma de copa, que puede tener aplicación en las más variadas formas de realización, está demostrada en las figuras 15 y 16.

El aparato consta de una caja cilíndrica 401, en la que está montado un micrófono 402 de ejecución usual.  
480. Con 403 está señalada una parte en forma de copa, denominada después copa-filtro, que con su parte cilíndrica 403a puede ser enchufada en la parte superior abierta 401a de la caja 401. Los bordes 3b de la copa-filtro/<sup>403</sup>están ampliados en una concha emisora de voz y formados de tal modo que pueden  
485. abarcar herméticamente a todo sonido la boca del que conversa.

El fondo de la copa-filtro 403 es una membrana permeable al sonido 404, que está montada en un <sup>sujetador</sup> arco 405, con el que se coloca sobre el borde inferior de la copa-filtro 403. La membrana 404 tiene la misión de impedir que la  
490. respiración del que conversa pueda avanzar hasta el micrófono.



A título de ejemplo puede ser la membrana 404 una delgada película de materia artificial.

495. Una válvula de aspiración 406 y una válvula expelente de respiración 407 están dispuestas en la caja 401, mientras que en la copa-filtro hay previstas unas aberturas 303c delante de la válvula de aspiración 406 y 403d delante de la válvula expelente de respiración 407. Para garantizar que al introducir la copa-filtro 403 en la caja-filtro 401, 401a coincidan las aberturas 403c y 403d delante de las  
500. válvulas 406 y 407 hay previstas espigas 408 en la copa-filtro, que son introducidas en ranuras 403e en la caja-filtro 401.

505. La copa de comunicación 403 está de tal modo constituida que con asiento de corredera pueda ser introducida en la caja-filtro<sup>401</sup>. También pueden preverse otros medios de seguridad, por ejemplo, una unión de guía (no representada en el dibujo).

510. Esta constitución complementaria tiene la ventaja de que todas las partes de la copa en contacto con el que conversa y afectadas por su respiración, están reunidas en una sola parte constructiva fácilmente sustituible y limpiable. Si por ejemplo se utiliza sucesivamente el mismo aparato telefónico por varias personas, puede reemplazarse  
515. prácticamente sin pérdida de tiempo la copa-filtro, que acaba de usarse, por otra nueva, igualmente cuando una misma persona haya utilizado una copa-filtro para una conversación más prolongada.

520. En las formas de realización descritas y representadas está la copa emisora de voz con la bocina de sonido ejecutada según el invento, adaptada directamente al auricular



- telefónico, en parte fijamente con aquella y en parte también sujeta por medio de una articulación, Pero también pudiera ser conveniente que una copa emisora ejecutada según el invento, acaso como la representada en figs. 15 y 16, sea constituida
525. como aparato sostenido con la mano durante la utilización, mientras que como auricular telefónico sirve un auricular de construcción usual, que entonces sea sostenido por la otra mano. Por lo tanto se conserva en el aparato telefónico el auricular telefónico normal con micrófono emisor y en caso
530. necesario, solo la copa emisora según el invento, cuyo micrófono está unido mediante cable con el aparato telefónico y es llevado con la mano a la boca. El auricular telefónico se aparta entonces tanto de la cabeza, que solo permanezca en el oído la concha auricular, pero pudiendo
535. aproximarse la copa emisora según el invento a la boca, mientras que la copa emisora normal del auricular telefónico sea mantenida a distancia.

N O T A

540. Descrita suficientemente la naturaleza del invento, así como la manera de realizarlo en la práctica, debe hacerse constar que las disposiciones anteriormente indicadas son susceptibles de modificaciones de detalle, en cuanto no alteren su principio fundamental. También se hace constar que el invento corresponde a una patente presentada en Alemania con
545. fecha 17 de septiembre de 1951, nº J 4626 VIIIa/21a<sup>2</sup>, acogiéndose, por lo tanto, a los beneficios que conceden los Convenios Internacionales en vigor, y siendo lo que constituye su esencia y por lo que se solicita Patente de Invención, por 20 años en España: "Perfeccionamientos en auriculares telefónicos acústicamente aislados"; caracterizándose por lo siguiente:
- 550.



- 1<sup>a</sup>.- Perfeccionamientos en auriculares telefónicos acústicamente aislados, para impedir que terceras personas presentes puedan oír la conversación, caracterizados porque la concha del auricular, en su extremo destinado a comunicar el mensaje, está provista de bordes acústicamente herméticos que se ajustan perfectamente a la boca del comunicante, disponiéndose en dicha concha una válvula de aspiración y en su fondo asimismo una válvula de expulsión del aire.
- 555.
- 2<sup>a</sup>.- Perfeccionamientos según reivindicación 1<sup>a</sup>, caracterizándose porque dichas válvulas se construyen en forma de válvulas de membranas, disponiéndose detrás de la válvula de expulsión del aire un amortiguador de sonido.
- 560.
- 3<sup>a</sup>.- Perfeccionamientos según reivindicación anterior, caracterizándose porque en dicho canal de expulsión del aire se dispone un cartucho desmontable, amortiguador del sonido, impregnándose el citado cartucho preferentemente con materias bactericidas y porque el espacio para dicho cartucho queda, después de desmontar una pieza de cierre, perfectamente accesible desde el exterior.
- 565.
- 4<sup>a</sup>.- Perfeccionamientos según una o varias de las reivindicaciones anteriores, caracterizándose porque se dispone una membrana de protección entre la concha sonora en forma de copa y la membrana del micrófono, revistiéndose dicha membrana protectora con una capa contra la humedad.
- 570.
- 5<sup>a</sup>.- Perfeccionamientos según una o varias de las reivindicaciones anteriores, caracterizándose porque se prevé una camisa higiénica protectora, en forma de copa, construida de material permeable al sonido y preferentemente de fibra de papel/o gasa, impregnada con sustancias bactericidas, permitiendo dicha capa protectora e higiénica su montaje en el interior de la concha, sobre cuyos bordes
- 575.
- 580.



2 25377

se extiende (fig. 2).

585. 6<sup>a</sup>.= Perfeccionamientos segun una o varias de las reivindicaciones anteriores, caracterizándose porque a continuación de la concha para comunicar sigue un cuerpo hueco en forma de copa que puede desplazarse en forma de telescopio dentro de una guía que está en comunicación acústica con el micrófono, pudiendo ajustarse dicha copa, sujetándose por fricción (fig. 1) construyéndose la citada guía en forma de codo articulado, susceptible de quedar unido en forma desmontable con la caja del micrófono del auricular ( fig. 1).
- 590.

595. 7<sup>a</sup>.= Perfeccionamientos, segun reivindicación 6<sup>a</sup>, caracterizándose porque en la unión de la citada pieza acodada se dispone un enchufe de goma en concepto de acoplamiento elástico, hermético al sonido y al mismo tiempo autoajustable (fig. 1).

600. 8<sup>a</sup>.= Perfeccionamientos, según las reivindicaciones 1<sup>a</sup> a 7<sup>a</sup>, caracterizándose porque el fondo de la copa en forma de suplemento de camisa interior está inclinado hacia la pieza acodada de unión, perforándose la pared de dicha camisa y emplazándose delante de dicha abertura, en una pared lateral de la pieza acodada, una membrana (fig. 1).

605. 9<sup>a</sup>.= Perfeccionamientos ,segun una o varias de las reivindicaciones 1<sup>a</sup> a 5<sup>a</sup>, caracterizándose porque la concha para comunicar el mensaje y el micrófono forman un conjunto constructivo unido, y dispuesto sobre el asidero del auricular, quedando, a través de una unión articulada, en forma ajustable en su distancia con la mano que sujeta a dicho auricular, (figuras 3 - 5).

610. 10<sup>a</sup>.= Perfeccionamientos según reivindicación 9<sup>a</sup>, caracterizándose porque sobre el asidero del auricular oscilante en el plano principal del mismo y basculante



615. en sentido lateral y perpendicular al mismo, se dispone una palanca angular, en uno de cuyos brazos, alejado del asidero del auricular, descansa, en forma oscilante dentro del plano principal del auricular, la caja del micrófono con la concha para comunicar el mensaje, y cuyo otro brazo está dispuesto delante del apoyo de los dedos sobre el asidero del auricular (figuras 3 - 5).
620. 11ª.= Perfeccionamientos según reivindicaciones 9ª y 10ª, caracterizándose porque se disponen sobre dicho último brazo de la palanca acodada lateralmente y discurriendo a distancia del asidero del auricular, unas antenas en concepto de topes del movimiento lateral basculante de dicha palanca acodada y porque dicha palanca descansa en un anillo, que abraza el asidero del auricular y puede oscilar alrededor de un eje que se encuentra en el plano principal del auricular, cuyo anillo puede girar por su parte alrededor de un eje perpendicular a dicho plano principal del auricular (figuras 3 - 5).
625. 12ª.= Perfeccionamientos según reivindicaciones 9ª - 11ª, caracterizándose porque la concha, un cuerpo hueco en forma de copa que está dispuesto a continuación, el micrófono y un filtro, quedan unidos en un cuerpo esencialmente cilíndrico, dispuestos en un mismo eje, colocándose en el fondo de dicha copa una membrana aproximadamente de la misma dimensión como la membrana del micrófono, paralela a ésta y encerrando el espacio de aire más pequeño posible (figuras 3 - 5).
630. 13ª.= Perfeccionamientos según reivindicación 12ª, caracterizándose porque la membrana en que termina la citada concha y la membrana del micrófono quedan mecánicamente comunicantes, por ejemplo, mediante una espiga, y porque el aparato está montado sobre un auricular que está
- 635.
- 640.

25377

2 JUL 1916



645. previsto como adicional a un auricular corriente de un aparato telefónico.

142.- Perfeccionamientos según reivindicaciones anteriores, caracterizados porque en unión al dispositivo elevador que por accionamiento a mano eleva el micrófono a la altura de

650. la boca, se han previsto medios de multiplicación para aumentar el recorrido de elevación con respecto al recorrido de la mano.

152.- Perfeccionamientos según reivindicación 14, caracterizados por la disposición de un sistema de guía de conducción recta para la sujeción del micrófono, con lo cual, la

655. guía junto con la manilla de accionamiento forman una multiplicación de palanca.

162.- Perfeccionamientos según reivindicación 15, caracterizados por la disposición de una palanca pulsadora (203) de un solo brazo en el asidero del auricular, y cuyo extremo libre ataca cerca del punto de giro sobre una guía base

660. (206) más corta de una pareja de guías base (206, 210) que en disposición doble, están también situadas en el asidero del auricular. Estas dos guías (206, 210) están unidas por una barra (211), que en su extremo prolongado (211a) en el punto (211b), presenta pernos de articulación para el micrófono (Fig. 6 a 8).

172.- Perfeccionamientos según reivindicación 14, caracterizados porque como dispositivo elevador para el micrófono se ha previsto una maniobra de conexión escalonada con un muelle de retroceso y un cerrojo desplazable, en el cual el manillar de accionamiento y el miembro conector tienen entreconectada una multiplicación de palanca.

670.

182.- Perfeccionamientos según reivindicación 17, caracterizados porque el manillar de accionamiento (303) está unido por la palanca de multiplicación (306, 309) con una barra

2 JUL



205377

675. de conexión (311), que está bajo los efectos de un muelle de retroceso (312) situado en la prolongación (308a) del asidero del auricular y que lleva un pestillo de conexión que acciona contra un muelle (316) y que colabora con la cremallera (317) llevada en la prolongación (308a) en la cual se ha montado una horquilla de asiento (318a) para el micrófono (325), (Fig. 11 a 14).
- 680.

19ª.= Perfeccionamientos según reivindicación 18, caracterizados porque el cerrojo se compone de un bulón corredizo (319) que engrana con la cremallera (317) y un pulsador

685. (320) de muelle unido a la cabeza del bulón corredizo (319) situado en la parte trasera de la prolongación (308a). (Fig. 11 a 14).

20ª.= Perfeccionamientos según reivindicaciones 14 a 16 ó 14, 17 a 19, caracterizados porque el micrófono está unido articuladamente con los medios de sujeción del dispositivo elevador por bridas de apoyo (214 respectivamente 323) que son mantenidas en posición levantada por un muelle de retroceso, y que en estos se han puesto los topes (211b, 211c respectivamente 318b) para limitar el desplazamiento lateral del micrófono (216 respectivamente 325) (Fig. 6 a 8 respectivamente 11 a 14).

690. 695.

21ª.= Perfeccionamientos según reivindicaciones 14 a 16 y 20 ó 14 y 17 a 20, caracterizados porque el auricular, articulado en todas direcciones, está unido en forma graduable con el asidero del auricular preferentemente contra un muelle de retroceso (Fig. 7, 9 y 10).

700.

22ª.= Perfeccionamientos según reivindicación 1 ó siguientes, caracterizados porque el micrófono (Fig. 15 y 16) tiene la forma de un inserto de copa (403) cuyos bordes forman la concha de habla, porque en su circunferencia se han puesto

26 FEB. 1952  
205377



705. agujeros (403c y 403d) para las válvulas (406 y 407) de la carcasa del inserto y porque su fondo está formado por la membrana de protección (404).

23ª.- Perfeccionamientos según reivindicación 22, caracterizados porque la membrana de protección (404) está

710. colocada intercambiabilmente en el fondo de la copa del inserto, preferentemente por un anillo flexible (405).

24ª.- Perfeccionamientos según reivindicación 22 y 23, caracterizados porque la copa de inserto (403) se compone de una materia transparente, preferentemente un plástico

715. irrompible.

25ª.- Perfeccionamientos según una o varias de las reivindicaciones anteriores caracterizados, porque el micrófono está fabricado de material plástico transparente.

720. 26ª.- Perfeccionamientos según reivindicaciones 1 a 9 y 22 a 24 caracterizados porque este dispositivo telefónico, además de un auricular con micrófono de construcción corriente lleva un micrófono aislado acústicamente, unido por un cable al dispositivo telefónico, y que el usuario puede llevarse con una mano a la boca mientras que con la otra mano se lleva  
725. el auricular normal del teléfono a la oreja.

27ª.- Perfeccionamientos en auriculares telefónicos acústicamente aislados; tal y como queda substancialmente descrito en la presente memoria, e ilustrado en los adjuntos dibujos.

730. Esta memoria consta de veinticinco hojas escritas a máquina por una sola cara.

Madrid, 15 de septiembre de 1952.

HELMUT JUNGHANS.

GOMEZ ACEBO y CA

20537

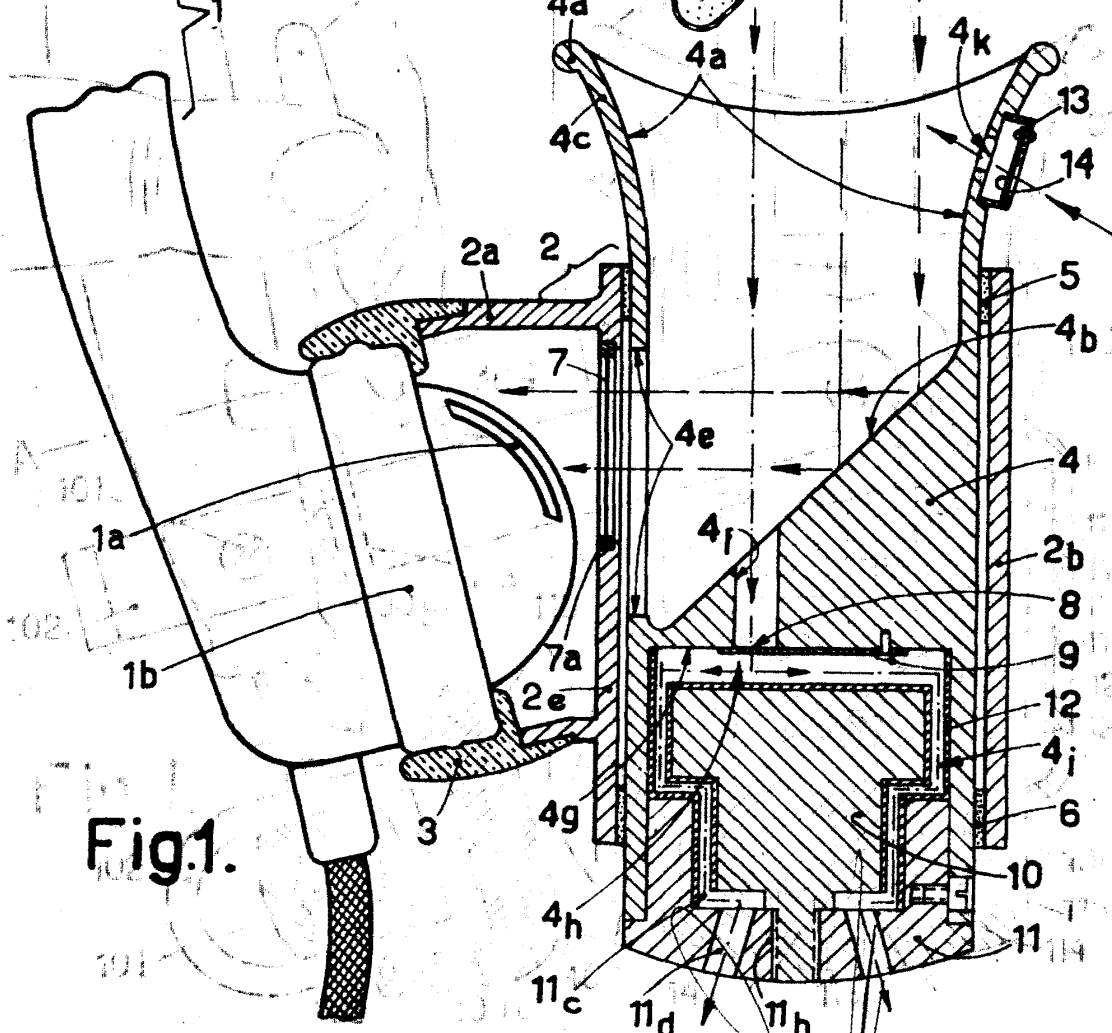
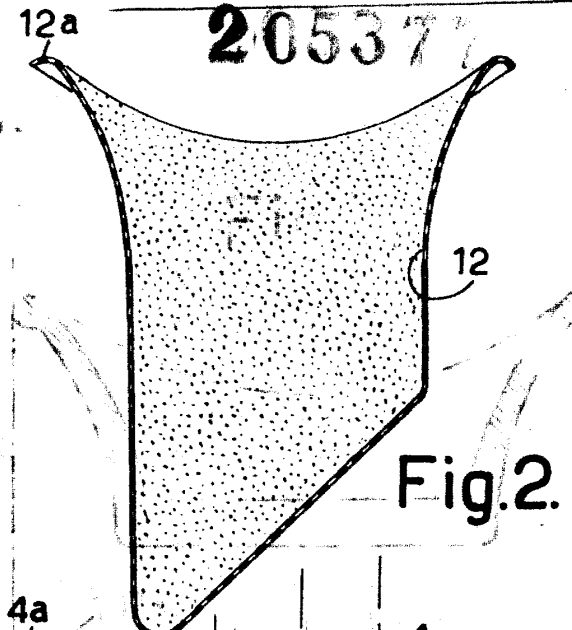
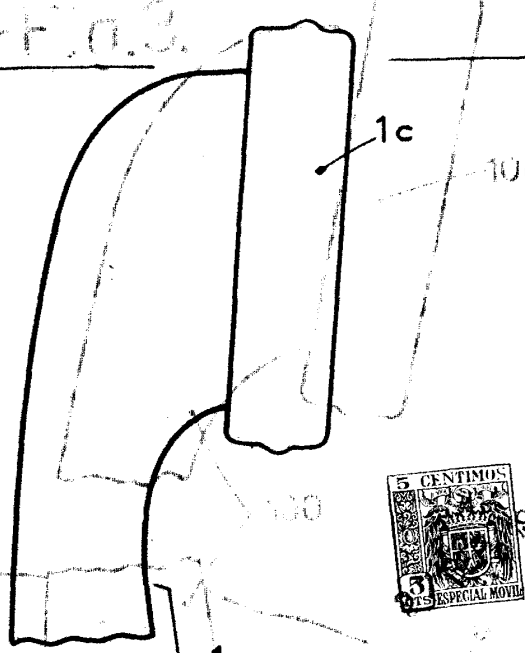


Fig. 1.

Fig. 2.

Madrid, 1901

Fig.3.

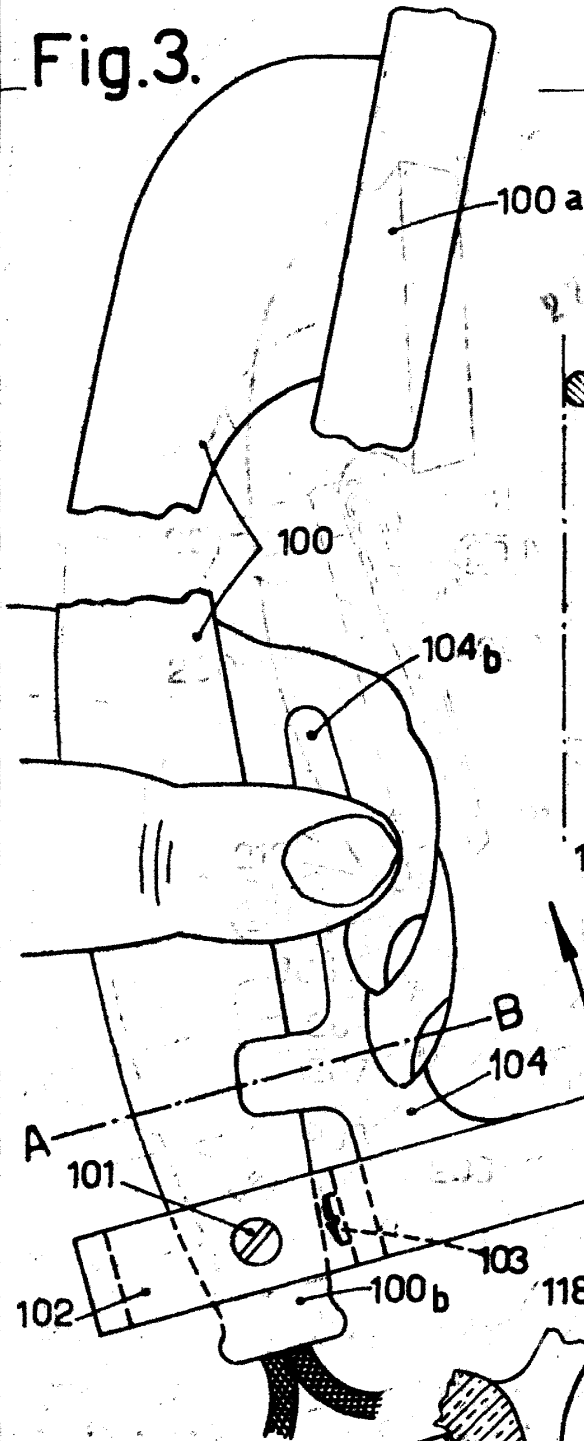
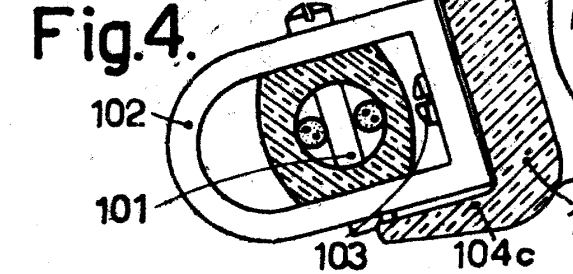


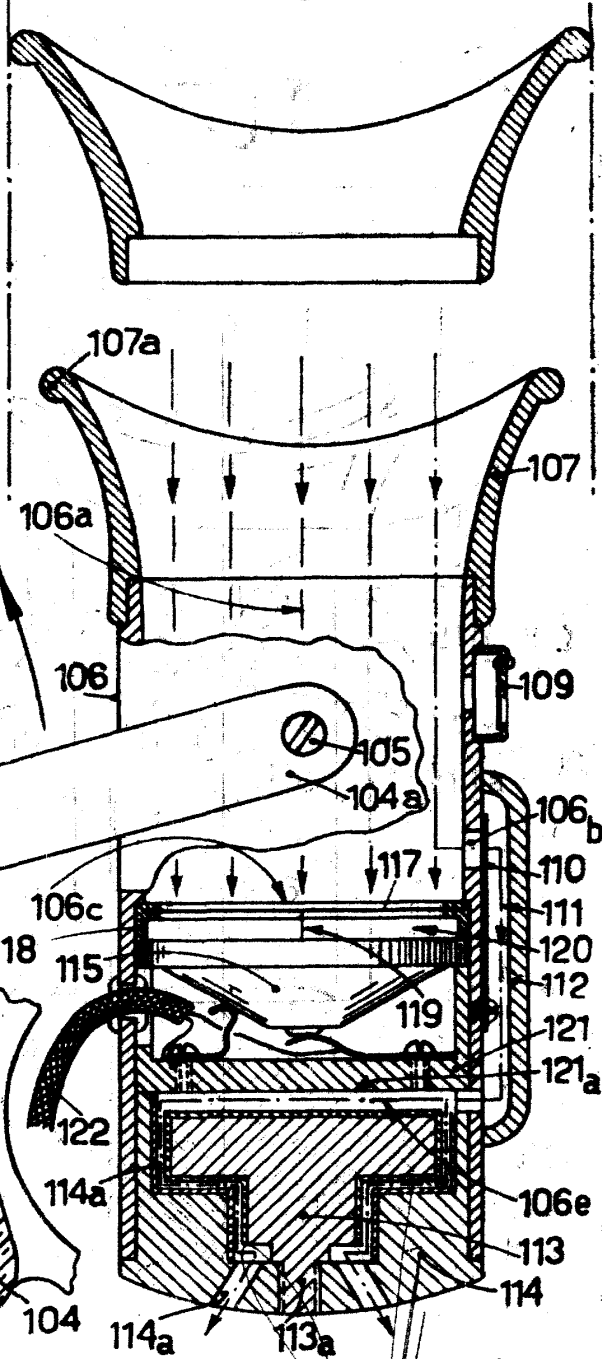
Fig.4.



2 5377



Fig.5.

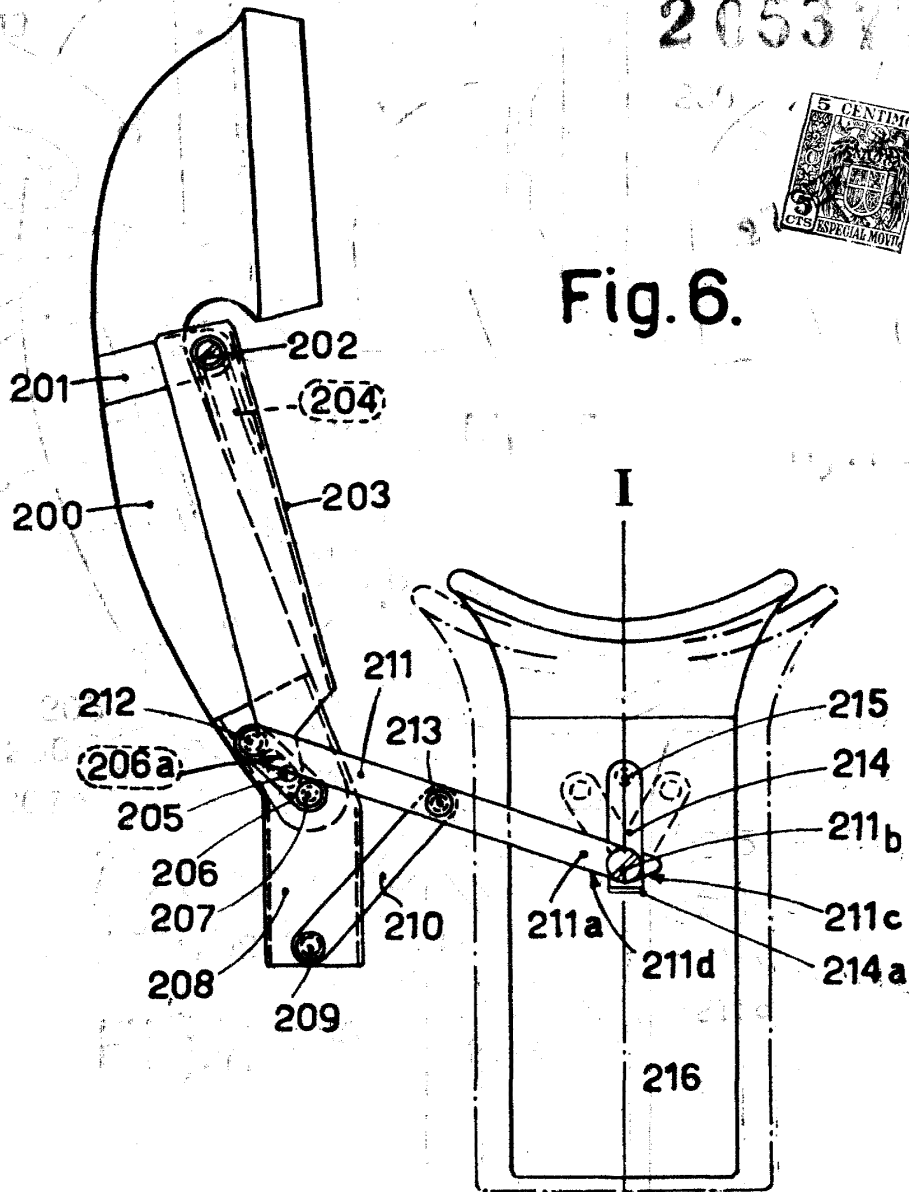


Madrid, 18 1952

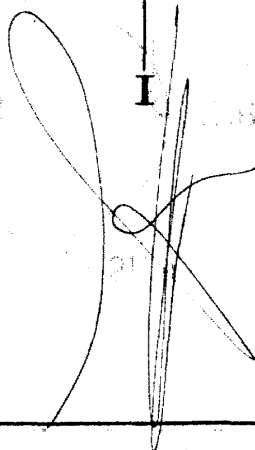
205377



Fig. 6.



Madrid, 5



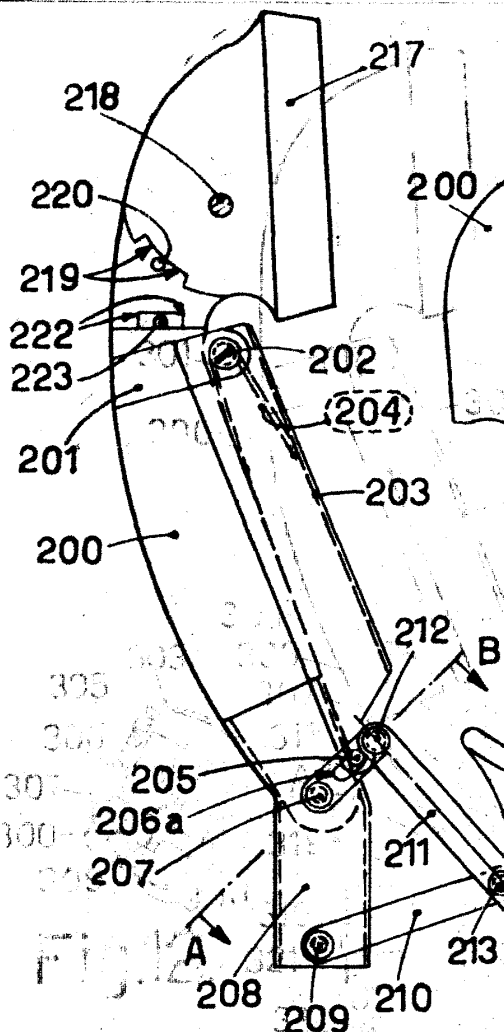


Fig. 7.

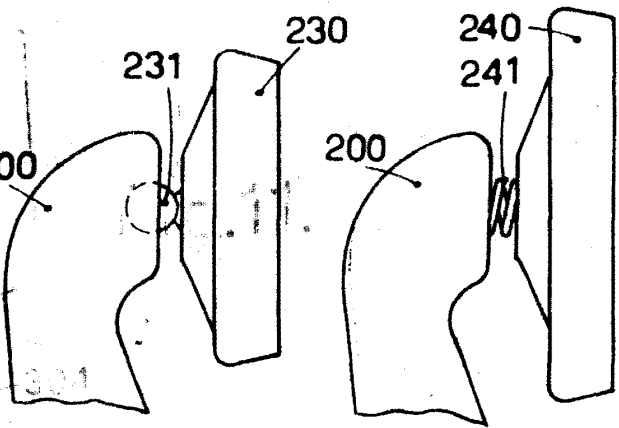


Fig. 9.

Fig. 10.



2 55

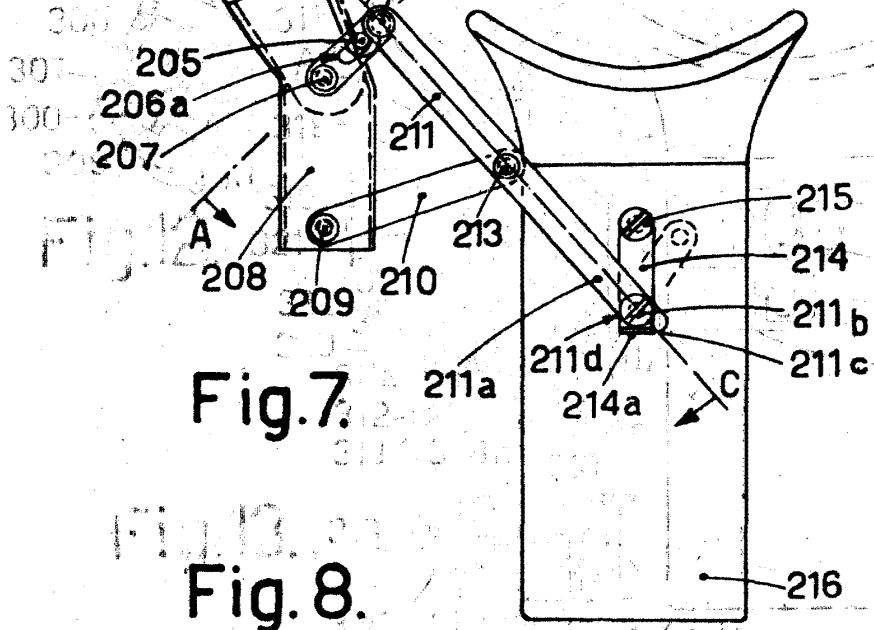
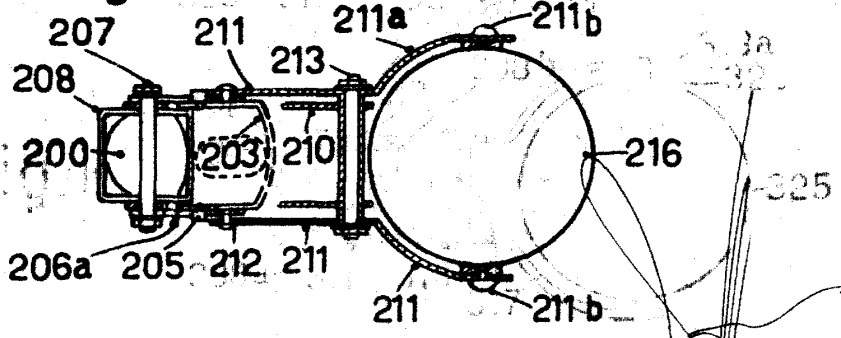


Fig. 8.



Madrid, 1 F SEP 1952

205377

Fig.11.

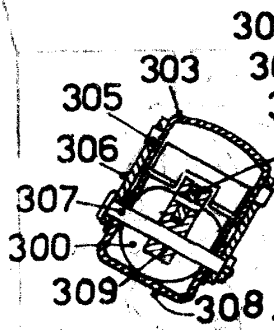
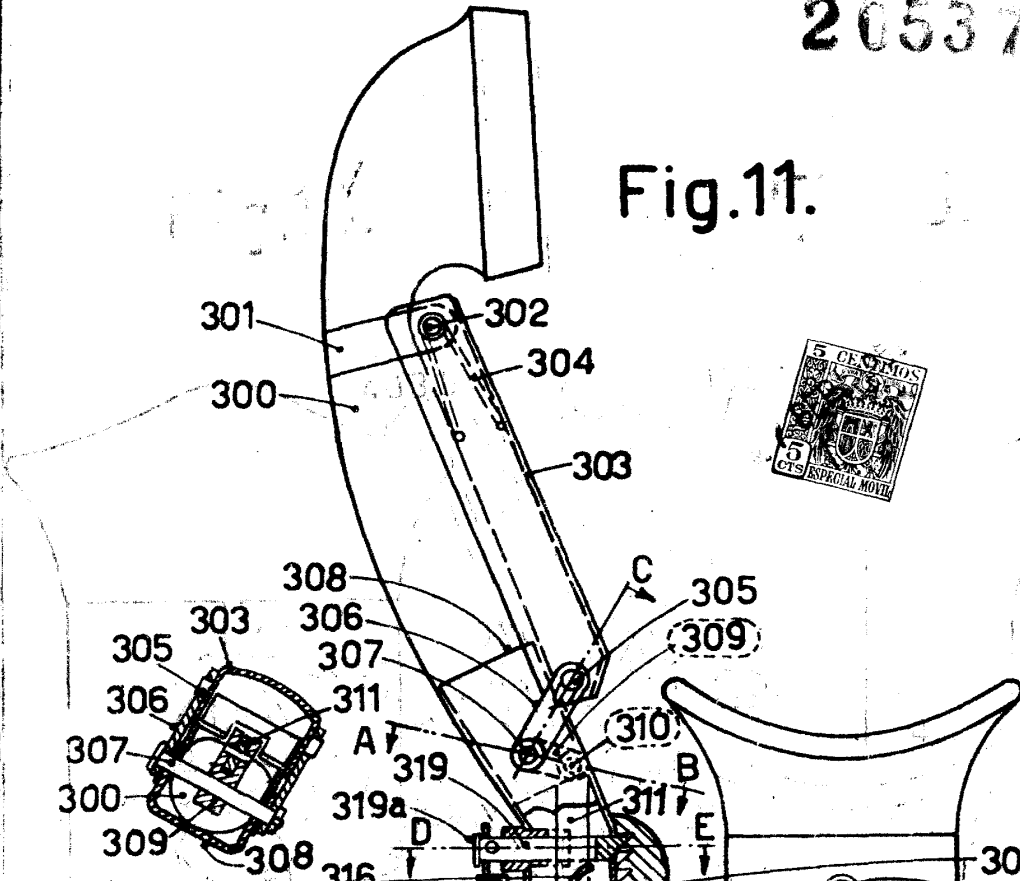


Fig.12.

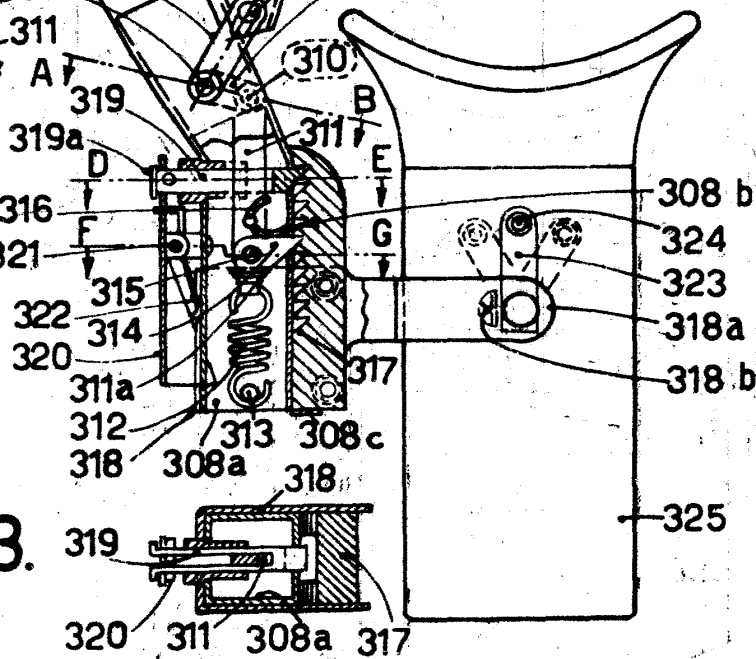
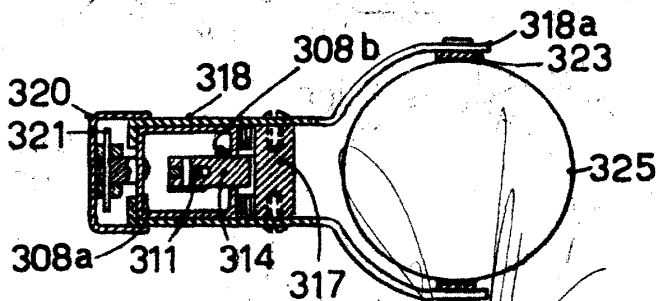


Fig.13.

Fig.14.



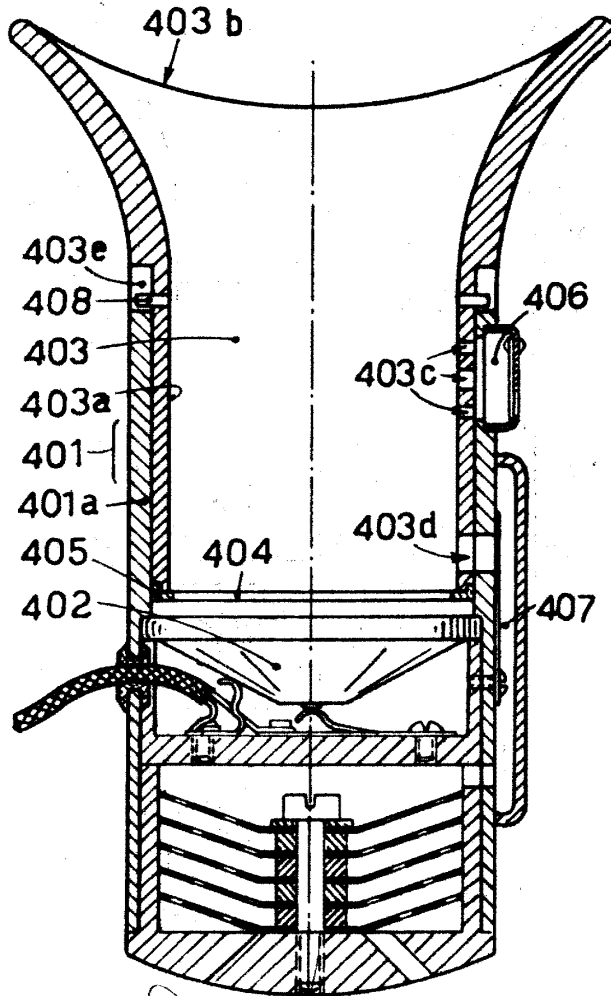
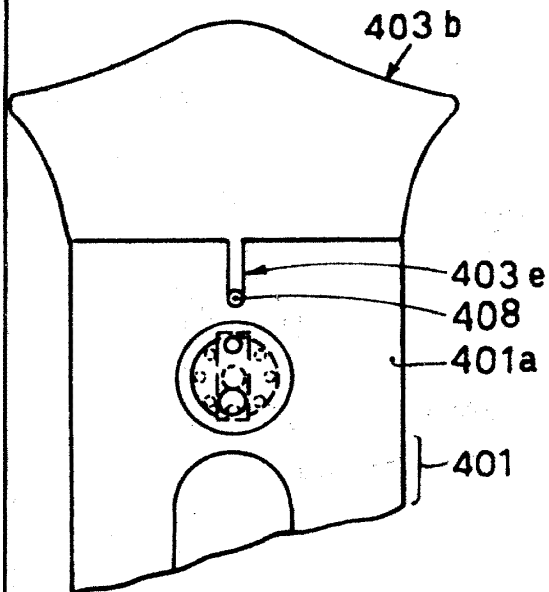
Madrid, 1917

207.77

Fig.16.



Fig.15.



Madrid, 16 SEP 1909