

205369

19 ABO



F O I M

MEMORIA DESCRIPTIVA
para solicitar
PATENTE MODELO DE UTILIDAD
en
E S P A Ñ A
Por: VEINTE años.
Por: "EXPANSOR PARA RETENES DE GRASA".

A favor de:

UTILLAJES PRIM, S.A., de nacionalidad Española.
ñola.

domiciliada en:

SABADELL (Barcelona)

El objeto de la presente solicitud de modelo de utilidad, se refiere a un "Expansor para retenes de grasa", cuyas características de novedad le confieren la cualidad de aportar, a la función a que se destina, las siguientes ventajas:

5

20-100

19 AGO.



a.-- Posibilita la colocación de un retén -
sin deterioros para el mismo.

b.-- Facilita dicha operación de colocación,
con grán rapidez y comodidad.

10 c.-- Permite la colocación del retén en su
lugar sin deslizamientos previos.

d.-- Pueden ser utilizados y situados cual-
quier clase de retenes de fuelle o collarín.

15 e.-- Es susceptible de ser utilizado fijo o
móvil, manualmente.

f.-- Eventualmente, los brazos expansores -
pueden ser intercambiados para retenes o situaciones especia-
les.

20 En el adjunto plano, para facilidad de la -
descripción, a título de ejemplo y sin caracter limitativo -
alguno, por lo tanto, se ha representado una forma preferi-
da de realización del modelo que se preconiza.

25 La figura única representa una vista en pers-
pectiva longitudinal por su parte posterior o de mando, vien-
dose de trazos un eventual elemento sustentador y un eje o
mecanismo cualquiera sobre el que habrá que situar un retén
de fuelle o collarín, que tendrá que salvar los obstáculos
anteriores, que los brazos del expansor posibilitarán en su
misión dicha colocación.

30 Como puede apreciarse, este modelo consta -
de un cuerpo principal (1) circular con cuello de refuerzo,
en el que en su periferia ván dispuestos tres pares de ore-
jetas (2) radialmente situados a 120º en los que ceban unos
brazos (3) fijados en giro libre mediante ejes pasadores -
35 (4). El cuerpo principal (1) vá roscado en su centro, en el



que ceba en correspondencia, un eje (5) uno de cuyos extre-
 mos, el situado en el lado de los brazos móviles (3), es por-
 tador de un cuerpo poligonal, de revolución o nó, (6) el cual
 permite que el eje (5) gire en rotación, en él pero está so-
 40 solidarizado a aquel en sentido de avance o retroceso longitu-
 dinal, el otro extremo de este eje roscado, (5) porta un pa-
 sador cruceta que permitirá con mayor facilidad la operación
 del giro del eje, pudiendo ser, eventualmente, sustituido -
 dicho pasador (7) por un pomo cualquiera de mando.

45 Un soporte (8) eventualmente puede posibili-
 tar la operación de fijado del conjunto, con lo que permite
 la posibilidad del total manejo manual.

Este modelo es realizable en cualesquiera -
 tamaños y materiales adecuados, siendo susceptible de toda
 50 clase de modificaciones de detalle, en tanto que estas no -
 alteraren su fundamento.

-:- N O T A -:-

Los puntos de invención propios y nuevos -
 que se presenta para que sean objeto de este registro de mo-
 55 delo de utilidad en España, por veinte años, son los siguien-
 tes:

R E I V I N D I C A C I O N E S

1º.-- "EXPANSOR PARA RETENES DE GRASA, carac-
 60 terizado porque consta de un cuerpo central dispuesto en su
 periferia con varios pares de orejetas entre las que, ceban
 asimismo diversos brazos móviles fijados mediante eje, los
 cuales son desplazados radialmente por un cuerpo central -
 poligonal cónico, que es desplazado longitudinalmente entre
 dichos brazos, por un eje roscado que ceba en corresponden-
 65 cia, en el cuerpo porta orejetas.



29.-- "Expansor para retenes de grasa" según reivindicación anterior, caracterizado porque el cuerpo poligonal, desplazable posibilita al eje central que gire en rotación sobre él, permitiendo con ello su inmovilidad rotativa

70

30.-- "Expansor para retenes de grasa", según reivindicación primera, caracterizado porque el eje roscado, en el extremo externo, es susceptible de portar un pasador o pomo de mando.

75

40.-- "EXPANSOR PARA RETENES DE GRASA".

Tal y como se ha descrito en la memoria que antecede y para los fines que se han especificado.

Consta la presente memoria descriptiva de - cuatro hojas escritas a máquina por una sola cara.

80

Madrid, 19 de Agosto de 1.974.-

DOMINGO DIAZ UNGRIA

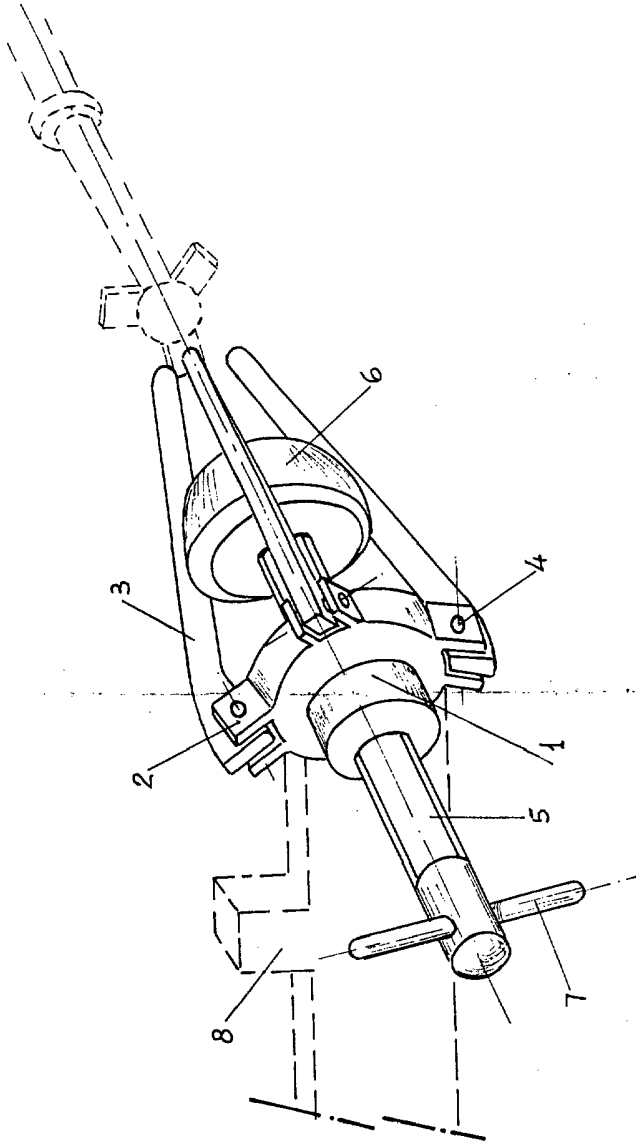
205509

205509



1961

1961



DOMINGO DIAZ-UNGRIA



Esca/a variable