

3-6-76



205314

Int. Cl.:	F 16 B
-----------	--------

MODELO DE UTILIDAD

por VEINTE años

cuyo privilegio se solicita para España,
sus territorios y plazas de soberanía, a
favor de:

APARELLAJE ELECTRICO, S.A.

entidad española, domiciliada en Barcelona,
calle Numancia, núm. 68, relativo a:

"BRIDA"

=====

3:0:70 205314



MEMORIA DESCRIPTIVA

La presente invención se refiere a una brida, concretamente a una del tipo compuesto por una cinta flexible con dentado de cremallera en una de sus caras, teniendo en un extremo un cabezal con cavidad que forma una ranura pasante en el sentido de la anchura de la cinta, y en la que se aloja un apéndice en forma de trinquete con dientes que se enfrentan con los de la cinta al ser introducida la misma en la ranura por su extremo libre, determinando en mutuo engrane y retención de la cinta en su sentido de retroceso por la orientación de los dentados. - - - - -

Ordinariamente ocurre que la brida, una vez aplicada, no es recuperable, ante la imposibilidad de hacer retroceder la cinta al realizarse una atadura, por lo que es obligado el cortarla para proceder al desatado. - - - - -

La presente invención salva el anterior inconveniente, facilitando a voluntad el retroceso de la cinta y, por consiguiente, la recuperación de la brida. La brida en cuestión se caracteriza porque el trinquete es un apéndice flexible por su vinculación con el cabezal por una zona estrangulada, derivándose del mismo por la parte en la que se une a la cinta, presentando en su extremo una disposición desacopladora tal que, estando engranada la cinta en el propio trinquete, permite flexionar este trinquete hasta producir la separación de

3 6 7 0 205314



de sus dientes con respecto a los de la cinta y poder deslizar la misma en el sentido de retroceso hasta separarla del cabezal. - - - - -

5. La citada disposición desacopladora consiste en un diente del extremo del apéndice flexible, accesible desde la cara exterior del cabezal. e - - - - -

10. Otros objetos y características de la invención se irán dando a conocer en detalle a lo largo de la descripción que sigue, haciendo referencia a los dibujos ilustrativos que la acompañan. En los dibujos: - - - - -

Figura 1, representa, visto en perspectiva, el extremo de la brida objeto de la invención, provisto del cabezal de cierre. - - - - -

15. Figura 2, representa la brida de la figura anterior, vista por su cara externa. - - - - -

Figura 3, corresponde a una sección de la figura 2, por una línea III-III. - - - - -

20. Figura 4, es una vista análoga a la de la figura 3, en la posición de sujeción del extremo libre de la cinta en el cabezal. - - - - -

Figura 5, es una vista análoga a la de la figura 4, representando la acción recuperadora de la cinta por retroceso.-

La brida de referencia, obtenida por moldeo en resinas sintéticas de tipo flexible, consta de una cinta 1 con dentado

205314



de cremallera 2 en la cara interior, según la posición de cierre, que posee en un extremo un cabezal 3 para sujeción de dicha cinta 1 en la expresada posición. - - - - -

5. El cabezal 3 es un cuerpo que rebasa la anchura de la cinta 1 y que emerge de la misma por la cara lisa, teniendo una cavidad 4 anexa a una ranura pasante 5, poseyendo esta ranura 5 un ancho levemente superior al de la misma cinta y estando en sentido perpendicular a ella en la posición extendida. - - - - -

10. En la cavidad 4 se contiene una pieza apendicular en forma de trinquete 6, derivada del cabezal 3 por la parte en la que se une la cinta 1, por un cuello flexible 7. Este trinquete 6 posee unos dientes 8 iguales a los dientes de cremallera 2 de la cinta 1, y teniendo al igual que éstos una cierta inclinación. Dicho trinquete 6 ofrece la particularidad

15. de presentar una disposición desacopladora que consiste, preferentemente, en un diente superior 9 a modo de nervadura en el sentido de la anchura, situada al nivel superior del cabezal 3, siendo destinada a facilitar su accionamiento manual por flexión anteroposterior. No obstante, no se excluye que la citada disposición consista en una ranura, o similar, que permita la introducción de un útil para producir la flexión del trinquete 6. - - - - -

20. El comportamiento de la brida es tal que, tras rodear el objeto que se propone atar, se pasa el extremo libre de la cinta 1 por la ranura 5 del cabezal 3, desde la cara pos-

25.

3:6:76 205314



terior del mismo, entrando en contacto deslizante mutuo los
 dientes 2 y 8, por la leve flexión que efectúa el apéndice
 6 bajo la presión de la cinta 1, hasta alcanzar el punto de
 ceñido de la brida, con lo que aquellos dientes 2 y 8 engranan
 5. entre sí sin retroceso, aunque pudiéndose efectuar reapreta-
 dos. - - - - -

No obstante, de acuerdo con la invención, es factible
 obtener a voluntad el retroceso de la cinta 1, y consiguien-
 te recuperación de la brida, empujando el diente 9 para sepa-
 10. rar los dientes 8 del trinquete 6 con respecto a los dientes
 2 de la cinta 1, permitiendo el libre desplazamiento de la
 misma en ambos sentidos. - - - - -

Otras particularidades interesantes de la nueva brida,
 consisten en la disposición de un reborde saliente 10 en la
 15. cara posterior del cabezal, por el lado en el que se aplica
 la cinta 1 al quedar apretada, que tiene perfil redondeado,
 con lo que se evita que esta cinta 1 sufra un acodado agudo.

Otra particularidad estriba en que la cavidad 4 del
 cabezal 3 está flanqueada por dos resaltes interiores 11 ta-
 20. les que, en la cara anterior de este cabezal, forman sendos
 apoyos para la cinta 1 con el fin de que la misma no realice
 una deformación permanente del trinquete 6 al aplicarse sobre
 el mismo. - - - - -

Es también una particularidad de esta brida el tener
 25. una zona de refuerzo 12 en la cara del cabezal 3 adyacente a

205314



la cinta 1, evitando la acción cortante por las flexiones de esta cinta. - - - - -

5. Describas convenientemente las características de la invención, se hace constar que en la misma podrán introducirse cuantas variantes de detalle pueda aconsejar la experiencia, siempre que con ello no se modifique la esencialidad de la misma que es la que se resume y concreta en las reivindicaciones que siguen. - - - - -

N O T A

10. Se declaran de novedad, utilidad y propiedad para España sus territorios y plazas de soberanía, las siguientes: - - -

R E I V I N D I C A C I O N E S

15. 1.- Brida, del tipo compuesto por una cinta flexible con dentado de cremallera en una de sus caras, teniendo en un extremo un cabezal con ranura pasante en la que se contiene un apéndice dentado en correspondencia con el de la cinta en orden al mutuo engrane para retención de la cinta tras ceñir un objeto y ser introducida por la citada ranura, caracteriza da porque el expresado apéndice es de condición flexible y presenta una disposición desacopladora que permite su accionamiento manual a efectos de permitir a voluntad la separación de los dentados en posición de engrane, y permitir el libre deslizamiento de la cinta en uno u otro sentido. - - - -

20.

3076

205314

14 AGO



5. 2.- Brida, según la anterior reivindicación, caracterizada porque, preferentemente, la disposición desacopladora consiste en un diente de la parte extrema del apéndice flexible, de modo que este diente es alcanzable por la parte exterior del cabezal, permitiendo separar el trinquete de su posición estable de engrane con la cinta. - - - - -

3.- "BRIDA". - - - - -

10. Todo ello conforme se describe y reivindica en la presente memoria que consta de siete hojas, foliadas y mecanografiadas por una sola de sus caras, y de cinco figuras que la ilustran.

MADRID, 14 AGO. 1974

P. A. M. CURELL SUÑER

Claudio

3 0 7 205314



FIG. 1

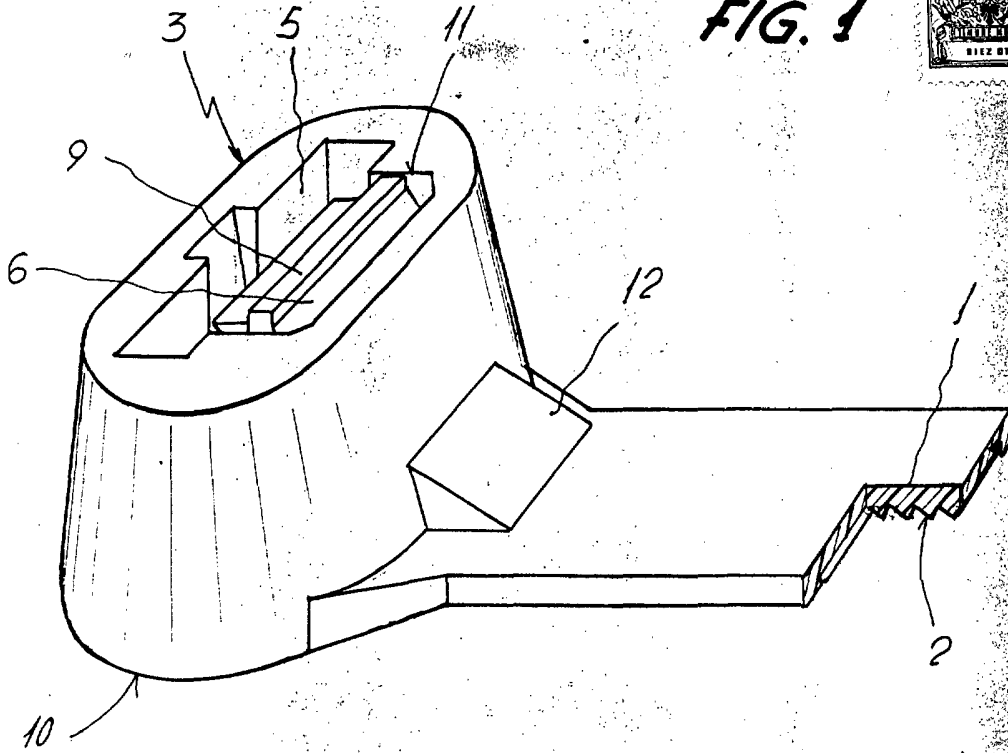
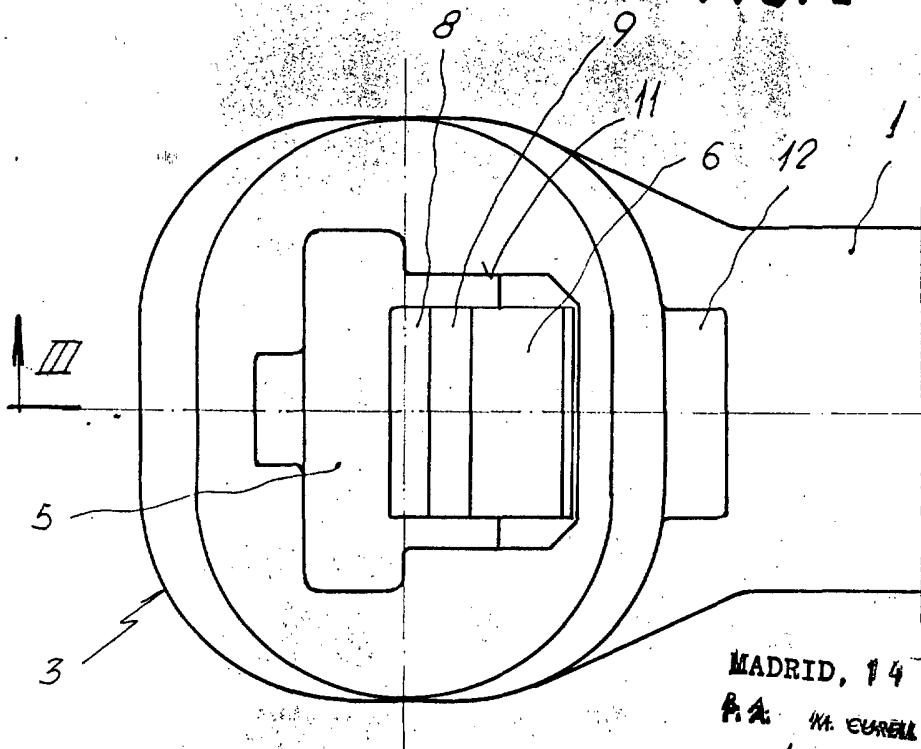


FIG. 2



MADRID, 14 AGO. 1974
P.A. M. CURELL SUÑER

Carmona

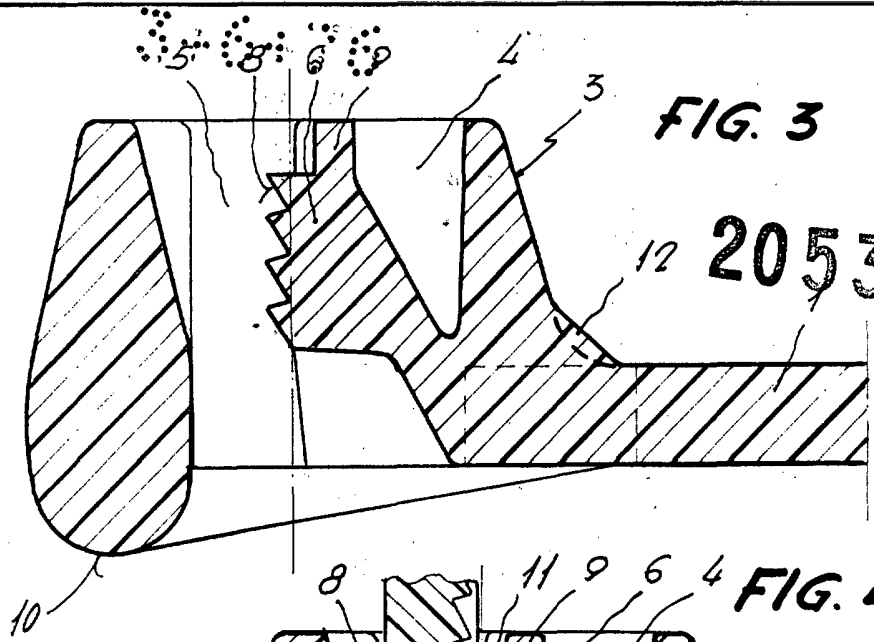
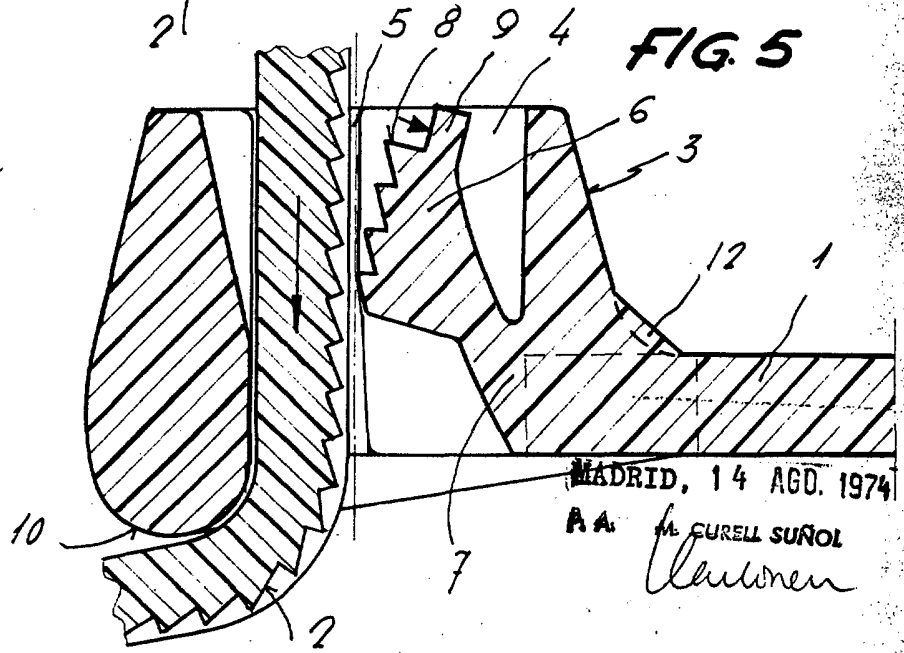
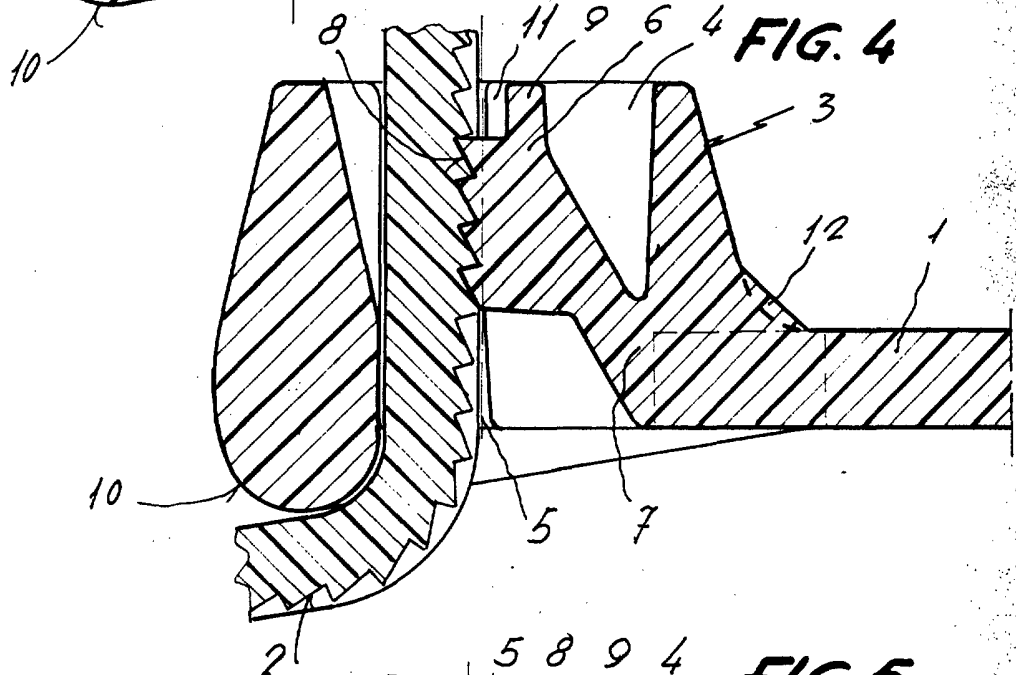


FIG. 3
205314



MADRID, 14 AGO. 1974

A.A. M. CURELL SUÑOL
Curell