

205304



Int. Cl.:

A01D

Nº 205.304

MEMORIA DESCRIPTIVA

correspondiente a la solicitud de concesión de un...

MODELO DE UTILIDAD

SOLICITANTE: SPIROTECHNIQUE ESPAÑA, S.A.

RESIDENCIA: Canteras 30 - BARCELONA 4

ENUNCIADO: UTIL CORTADOR DE HIERBAS

Prioridad: Patente n.º del

MCH

205303



1 El Estatuto vigente sobre Propiedad Industrial, de
26 de Julio de 1929, en su texto refundido publicado el 30
de Abril de 1930, establece los caracteres de patentabili-
5 dade de las invenciones de tipo industrial que tienen por
objeto obtener ventajas sobre lo ya conocido, admitiendo
por consiguiente como patentables, las nuevas máquinas, a-
paratos, instrumentos, procesos de fabricación, etc. La am-
plitud de conceptos previstos como patentables, ha llevado
al legislador a aclarar (Artº. 46) que la enumeración con-
10 tenida en dicho cuerpo legal es puramente enunciativa y no
limitativa, haciéndola extensiva incluso a los descubrimien-
tos de tipo científico (Artº. 47).

15 El Decreto de 26 de Diciembre de 1947, recogiendo
la Orden de 18 de Noviembre de 1935, confirma el criterio
legal de que también serán patentables los instrumentos, ob-
jetos, o partes de los mismos, que aporten a la función a
que son destinados, un beneficio o efecto nuevo, y en defi-
nitiva que constituyan una mejora sustancial sobre lo ante-
riormente conocido.

20 Pues bien, a tenor de lo expuesto, y en base al ar-
ticulado que recoge los conceptos expresados, debe conside-
rarse, que la invención a que se refiere la presente memo-
ria, constituye una novedad industrial, con características
y ventajas que la hacen merecedora del privilegio de explo-
25 tación exclusiva que por ella se solicita, premiando así
los méritos de quien aporta a la industria del país una me-
jora efectiva y precisamente comprendida entre las enuncia-
das por la Ley como patentables. (Arts. 46 y 47 en relación
con el 171, en su nueva redacción afectada por la Orden de
30 18 de Noviembre de 1.935).

205304



11 MAR

1

La presente invención, según se expresa en el enunciado de esta memoria descriptiva, se refiere a un útil cortador de hierbas, que se caracteriza por su sencillez constructiva y efectividad funcional.

5

Básicamente se trata de una cuchilla plana cuyo filo se encuentra inscrito en una curva envolvente. Esta cuchilla está dotada de una empuñadura, perpendicular al plano de donde emerge, provista de una guarnición dispuesta de tal manera que entre la empuñadura y dicha guarnición se determina un medio de fijación para la palma y dorso de la mano del usuario, quedando ésta libre para cerrarse alrededor de un manojó de hierbas sobre el que incidirá el filo de la cuchilla. En estas condiciones, basta con traccionar para que la cuchilla corte y las hierbas queden en la mano del usuario.

10

15

Para complementar la descripción que seguidamente se va a realizar y con el fin de ayudar a la mejor comprensión de las características del invento, se acompaña a la presente memoria descriptiva, formando parte integrante de la misma, una hoja de planos donde se representa lo siguiente:

20

Figura 1ª.- Corresponde a una vista en perspectiva del útil cortador de hierbas que constituye el objeto de la presente invención.

25

Figura 2ª.- Representa una vista en alzado frontal del útil que nos ocupa.

Por último, la figura 3ª es un ejemplo de aplicación práctica del útil en cuestión.

30

Como puede observarse a tenor de las figuras comentadas, el útil cortador de hierbas a que se refiere la

205304



1 presente memoria está constituido por una cuchilla plana 1
provista de una zona cortante o filo 2 inscrito en una cur-
va envolvente que determina para tal cuchilla 1 dos acoda-
mientos extremos; uno libre 3, como punta de ataque, y
5 otro 4 que se constituye en la zona de acoplamiento per-
pendicular para una barra 5 dimensionada de acuerdo para
dar forma a la empuñadura del útil.

10 Ambas extremidades de esta barra o empuña-
dura 5 vienen a determinar los nexos de enclavamiento rí-
gido para los terminales de una placa arqueada 6 que, en
virtud de su posición en el conjunto, actúa en funciones
de guarnición o protector de la mano del usuario, ya que
entre ambas partes (empuñadura 5 y guarnición 6) queda com-
prendida la palma y dorso de la mano actuante.

15 Como se aprecia, el filo 2 está practicado
únicamente en la cara de la cuchilla 1 contraria a la ca-
ra en que se apoya el canto de la mano, quedando dicha
cuchilla 1 dirigida en proyección radial respecto de la
mano que la maneje.

20 Con esta estructura, basta con situar la
mano entre guarnición 6 y empuñadura 5 y al cerrarla coger
un manojo de hierbas 7 tal como se ilustra en la figura
3ª. En esta posición ya el filo 2 de la cuchilla 1 estará
orientado hacia la cepa del citado manojo de hierbas 7,
25 con lo cual solo será preciso traccionar del útil para que
el manojo 7 sea cortado y, al mismo tiempo, queda retenido
en la mano del usuario.



34

1

Hecha la descripción a que se refiere la memoria que antecede, es preciso insistir en que los detalles de realización de la idea expuesta, pueden variar, es decir, que pueden sufrir pequeñas alteraciones, basadas siempre en los principios fundamentales de la idea, que son en esencia los que quedan reflejados en los párrafos de la descripción hecha. En efecto, el Artículo 48 del Estatuto vigente sobre Propiedad Industrial, establece como no patentables, en su apartado tercero, "los cambios de forma, dimensiones, proporciones y materias de un objeto ya patentado" fijando así el criterio del legislador en el sentido de que patentada una idea que pueda dar lugar a una realidad práctica e industrializable, nadie podrá apoyarse en ella para, a pretexto de haber introducido ligeras modificaciones, presentarla como nueva y propia.

5

10

15

16

17

18

19

20

21

22

23

25

Este principio, en cuanto al alcance de la protección del objeto patentado se refiere, se halla confirmado por numerosas Sentencias del Tribunal Supremo, y entre ellas, como más terminantes, en las de fechas 16 de octubre de 1954, 23 de enero de 1959, 20 de marzo de 1964 y otras.

Establecido el concepto expresado, en cuanto a la amplitud que debe darse a la protección solicitada, se redacta a continuación la Nota de Reivindicaciones, de acuerdo con lo que se establece en el último párrafo del apartado tercero del Artículo 100 de la Ley, sintetizando así las novedades que se desean reivindicar:

NOTA DE REIVINDICACIONES

30

En resumen, el privilegio de explotación exclusiva que se solicita, recaerá sobre las reivindicaciones siguientes:



1
5
10
15
20
25
30

1ª.- UTIL CORTADOR DE HIERBAS, caracterizado esencialmente porque esta constituido por una cuchilla plana cuyo filo se encuentra inscrito en una curva envolvente estando dicha cuchilla dotada de una empuñadura, perpendicular al plano de donde emerge, provista de una guarnición de modo que entre la empuñadura y dicha guarnición se determine un medio de fijación para la palma y dorso de la mano, quedando esta libre para cerrarse alrededor de un manojo de hierbas en el que incidirá el filo de la cuchilla; con la particularidad de que dicho filo esta practicado unicamente en la cara de la cuchilla contraria a la cara en que se apoya el canto de la mano, quedando dicha cuchilla dirigida desde la parte de la palma de la mano que la maneja, hacia el exterior.

2ª.- Se reivindica por último como objeto sobre el que ha de recaer el modelo de utilidad que se solicita:
UTIL CORTADOR DE HIERBAS.

Todo conforme queda descrito y reivindicado en la presente memoria descriptiva que consta de seis páginas mecanografiadas. y dibujos adjuntos.

Madrid 14 Agosto 1.974

BERNARDO UNGRIA

P.P.



FIG-1

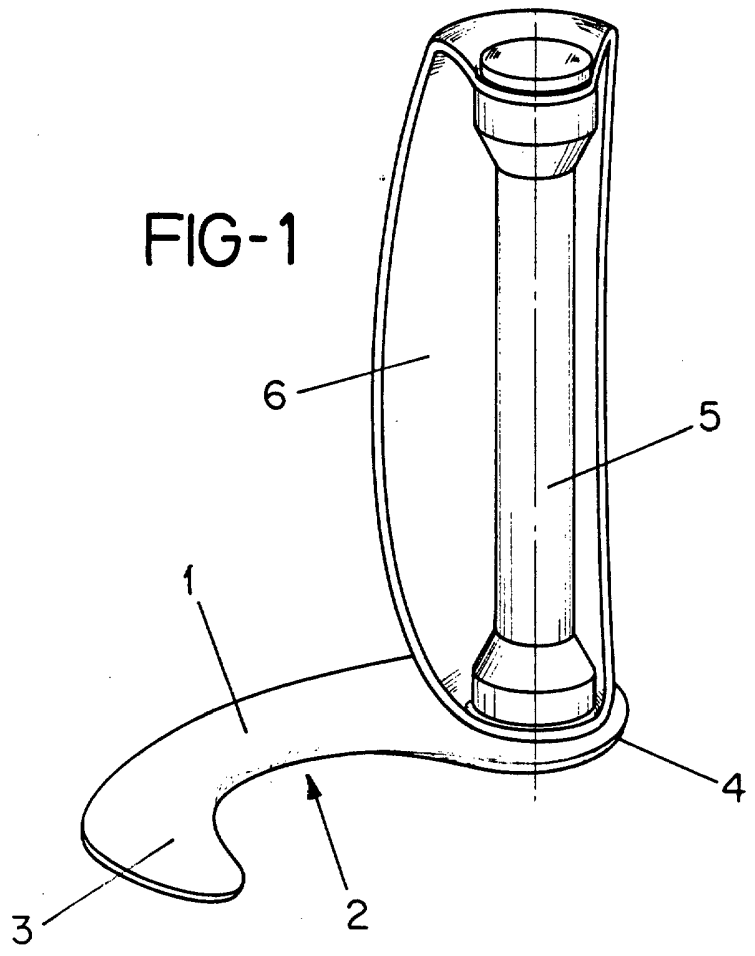


FIG-2

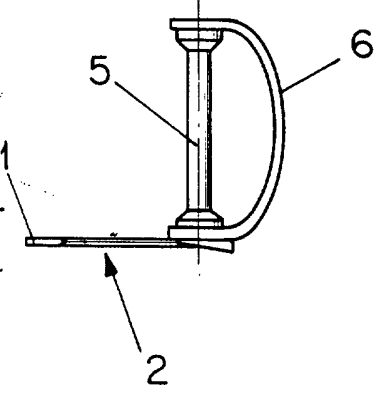
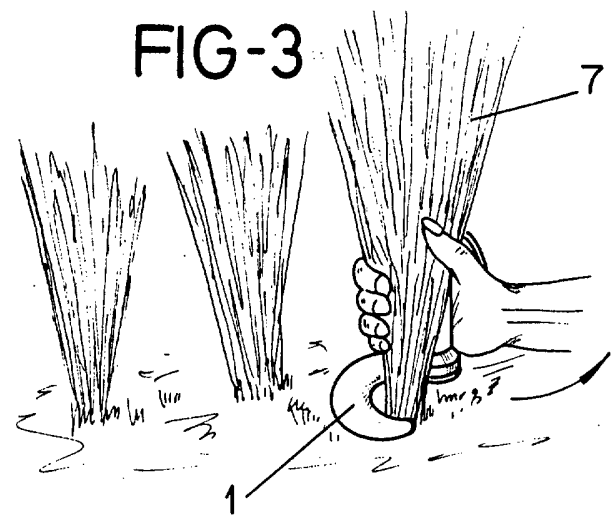


FIG-3



ESCALA VARIABLE

Madrid, 14 de agosto de 1974

BERNARDO UNGRIA

P. P.