

205299

205299

Memoria Descriptiva

de

PATENTE DE INVENCION

a favor

de

DOÑA AMPARO MONTESINOS LUNA

OFICINA TECNICA DE PROPIEDAD INDUSTRIAL

J. LOPEZ

AGENTE OFICIAL

MADRID
Av. José Antonio, 66
Teléf. 31-14-59

VALENCIA
Pascual y Genis, 11
Teléf. 12-5-50



205299

205299

PATENTE DE INVENCION
por VEINTE años
en ESPAÑA

Solicitada a favor de Doña Amparo Montesinos Luna, de nacionalidad española, con domicilio en Valencia, Calle de Ráfol, nº 2, 2ª;

por

DISPOSITIVO DE DOBLE FUNCION PARA PROVOCAR
DESCARGAS EN CISTERNAS DE WATER

=====

MEMORIA DESCRIPTIVA
=====

5 La Patente de Invención a que se refiere la presente Memoria, está destinada a garantizar la explotación y la propiedad exclusivas, en España y sus zonas de Protectorado, de un dispositivo de doble función, para provocar descargas en cisternas de wáter.

En los depósitos o cisternas que, en saneamiento, se emplean para el suministro de agua a los waters, forman parte como accesorios unos tiradores que adoptan diversas formas



10 (pomo, botón, manecilla, manija para asir, etc.) y cuya única misión es la de ejercer una tracción directa o indirecta sobre el obturador de la válvula adscrita a la cisterna, obligando su desplazamiento y ocasionando la descarga del agua.

15 Hasta el presente, la función de estos tiradores estaba supeditada a la clase o tipo de válvula a la cual complementaban y, estando accionados manualmente, con un ligero impulso ocasionaban la descarga total de la cisterna si el tipo de válvula era de las llamadas de "descarga total", o bien, si dicha válvula era de las denominadas de "descarga parcial o a voluntad", debía mantenerse desplazado el tirador durante el tiempo que se desease y ocasionar así la descarga durante ese período sin llegar al vaciado total de la cisterna.

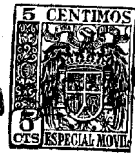
20 Con arreglo a las necesidades más comunes, el ideal sería un depósito provisto de dos válvulas, una de descarga total y otra parcial, con el fin de que la cisterna pierda solamente el agua precisa para cada caso, pero tal disposición resultaría costosa en exceso por lo que, prácticamente no es aceptable.

25 Con el fin de obtener un resultado análogo, se ha previsto el dispositivo de doble función que nos ocupa y mediante el cual se pueden ocasionar descargas totales y parciales en ciertos tipos de válvula de "descarga total" de las existentes en el mercado, consiguiéndose así un notable ahorro en el consumo de agua para usos sanitarios.

30 Esta doble función, se logra adicionando al tirador de un limitador de desplazamiento a través del cual se realizan las descargas parciales, ya que el movimiento limitado de la válvula no produce su apertura total, sino que ésta vuelve a cerrarse en cuanto desaparece la tracción del tirador, el cual por otra parte, dispone de medios directos para realizar el movimiento total de la válvula para producir la descarga com-

40

205299



pleta.

La aplicación del dispositivo de doble función, puede hacerse a cualquier tipo de cisterna: tanto en las elevadas que están provistas de un tirador de cadena que, a través del balancín, acciona la válvula, como en aquellas que van montadas inmediatamente sobre la taza del wáter, las cuales son accionadas mediante un tirador de pomo empotrado en su cara superior y enganchado directamente en el vástago de la válvula. Tendremos pues que el dispositivo de doble función deberá tener dos variantes principales con el fin de adaptarse a los dos tipos más generalizados de cisterna, pero ambas están basadas en el mismo principio mecánico, siendo exactamente igual su funcionamiento, aunque sus piezas componentes difieran algo en la forma.

Para mejor comprensión del objeto y solamente a título de ejemplo, se adjunta una hoja de planos en la que, en la Fig. 1 se representa la sección de un dispositivo de cadena de doble función en la Fig. 2, una variante del mismo; y en la Fig. 3 un dispositivo de doble función adaptado al pomo de cisternas no elevadas.

Ambos dispositivos presentan al usuario dos puntos de manipulación de los que accionando uno u otro se obtiene la descarga total o a voluntad.

El dispositivo de doble función de la Fig. 1, está constituido por un cuerpo principal -1- de forma cilíndrica escalonada en dos diámetros y definida en su parte superior en tronco de cono. Dicha pieza -1- es hueca y lleva practicadas dos ventanas -2- ranuradas verticalmente y situadas en posición diametralmente opuestas. La base inferior va cerrada con una tapa -3- de forma apropiada y ajustada a rosca, y la base superior está cerrada igualmente por una tapa roscada -4- en la cual están practicados dos orificios, por uno de los cuales circula libremente una varilla -5-, cuyo extremo inferior va enganchado en un pasador horizontal -6-, corredizo por las ranuras -2-, y cuya extremidad superior va

205299



75

enganchada en el terminal de un tramo de cadena -7-, productora del tirón necesario para la descarga parcial. En el otro orificio de la tapa -4- va fijado un gancho -8- para montaje de la cadena -9- que produce la descarga total.

80

El cuerpo o pieza -1- dispone de una zona exterior roscada sobre la que se acopla un anillo -10- que recubre las ventanas ranuradas -2- y que dispone de un retalón inferior en el cual quedan alojados los extremos del pasador -6- que asoman a través de dichas ventanas -3-.

85

Este dispositivo está complementado por una pletina -11-, simple o doblada en horquilla longitudinal invertida, adosada a la cual o comprendido entre sus ramas, va dispuesto el balancín o palanca -12- que, montado en el borde de la cisterna -13-, lleva en un extremo adscrita la válvula de descarga, mientras que en el opuesto (el exterior) lleva enganchadas las dos cadenas -7- y -9-.

90

La pletina -11- dispone de dos ranuras: una inferior -14-, que permite se instale en la palanca la cadena -9- cuando se trata de pomos pesados, y otra superior por la que aparece la arista superior de dicha palanca -12- y en cuyo punto se produce el enganche sobre ella del eslabón superior de la cadena -7-, sobresaliendo longitudinalmente la tal palanca de la pletina -11- y, en su extremo libre, va enganchada la cadena -9- en un orificio apropiado.

95

El funcionamiento es como sigue:

100

Si se desea producir la descarga parcial, el tirador debe ser asido sobre el anillo -10- y, al tirar de él hacia abajo, la tracción se realiza a través de el pasador -6-, varilla -5- y cadena -7-, cuyo último eslabón, al descender la palanca -12- llega un momento que hace tope en el fondo de la ranura superior de la pletina soporte -11-, realizándose así la limitación del desplazamiento de la válvula que, al ser levantada un pequeño



105 espacio, permite una descarga que termina en cuanto se anula la tracción de la cadena -7- (soltando el tirador), ya que la válvula vuelve a cerrarse automáticamente, por la acción del agua que aún queda en la cisterna.

110 Si se desea producir la descarga total, se toma el tirador por la zona inferior del cuerpo -1- (por debajo del anillo -10-) y, al tirar hacia abajo, la tracción se realiza directamente por el gancho fijo -8- y cadena -9-. Aunque este movimiento es acompañado también por el conjunto de descarga limitada antes citado la válvula es levantada por completo debido a que, una vez que
 115 la cadena -7- ha hecho tope en el fondo de la ranura de la pletina soporte -11-, las ranuras -2- del cuerpo -1- se deslizan sobre el pasador -6- y consienten un mayor desplazamiento de dicho cuerpo -1- y de la cadena -9-, suficiente para producir tal efecto, por lo que la longitud de las citadas ranuras -2- deberá ser
 120 mayor que la distancia entre la arista superior de la palanca -12- y el fondo de la ranura de la pletina soporte -11-.

En la Fig. 2, ofrecemos un dispositivo exactamente igual que el descrito de la Fig. 1 y de análogo funcionamiento, en el cual sólo se ha variado la forma de montaje o acoplamiento a la
 125 cisterna, sustituyéndose el soporte -11- de la palanca -12- por una palomilla o soporte -15- fijada a la pared -16- y mediante la cual se realiza la limitación del movimiento.

Dicha palomilla -15-, lleva dispuesta, en un punto apropiado de su arista superior una muesca en la que va enganchado el
 130 eslabón superior de la cadena -7- y en su extremidad presenta la forma de un anillo por el interior del cual, circula la cadena -9-, que es la única que enlaza el tirador con el balancín -12- de la cisterna.

En este caso, cuando la válvula está cerrada y la punta exterior del balancín ocupa su posición más elevada, la cadena-7-
 135 posee una flojedad notable mientras que la cadena -9- está com-



pletamente estirada. Si tiramos hacia abajo del anillo -10- se desplaza todo el conjunto y la cadena -9- acciona el balancín -12- el espacio que necesita la cadena -7- para pasar de su estado de flojedad al de tirantez, momento en el cual el movimiento queda limitado para ocasionar la descarga a voluntad. Y si la tracción se realiza sobre el cuerpo -1-, se produce un deslizamiento de las ranuras -2- sobre el pasador -6- análogo al descrito anteriormente para la Fig. 1

Tenemos pues dos realizaciones prácticas del dispositivo de doble efecto, adaptadas ambas a cisternas de tipo elevado que requieren su accionamiento a través de cadena y, a continuación describiremos la variante del dispositivo prevista para su montaje en cisternas bajas accionadas mediante botón o pomo, en el bien entendido de que, dicho dispositivo podrá tener tantas variantes como tipos de cisterna consientan su adaptación y siempre a base de obtener, mediante un tope o elemento limitador, descargas a voluntad o parciales de una válvula de descarga total.

En la fig. 3, se muestra la sección longitudinal del dispositivo de doble efecto montado en el techo o cara superior de la cisterna -13-, para lo cual ésta ofrece en lugar apropiado un orificio circular en el que se aloja un cuerpo cilíndrico y hueco -17- que, en su parte inferior, dispone de una rosca exterior para montaje y fijación en altura de una tuerca -18-. Este cilindro -17- presenta un ensanchamiento de diámetro en su tercio superior, cuyo escalón exterior está llamado a descansar sobre la cara superior de la cisterna -13-, estando provista su arista encimera de una pestaña saliente que facilita su manejo.

En el escalón interior del cilindro -17-, descansa el escalón de una segunda pieza cilíndrica -19-, igualmente hueca, que resulta alojada en el interior de la primera, y la cual

205299⁹



170 lleva su base superior cerrada por una tapa roscada -20-, la cual fija la posición horizontal de un pasador -6- en un rebaje interior de la boca del cilindro -19-. De este pasador -6-, pende la cadena -21- de longitud apropiada para accionar la válvula (situada debajo del dispositivo) al menor movimiento de tracción.

175 El funcionamiento es como sigue:

180 Para producir descargas a voluntad, el usuario tomará la parte visible del cilindro exterior -17- y tirando hacia arriba lo desplaza hasta que la tuerca -18- hace tope con la pared interior de la cisterna -13-. Por lo tanto, la pieza cilíndrica interior -19- es arrastrada (y con ella la cadena -21- y la válvula) una distancia suficiente para abrir la válvula sin ocasionar la descarga total, viéndose claramente que, en este caso, la tuerca -18- (convenientemente regulada para producir el efecto deseado) es el elemento que actúa de limitador de movimiento al topar con la propia cisterna -13-. Al cesar la tracción, es la válvula la que, al cerrarse desplaza todo el conjunto a su posición inicial.

185 Si se desea la descarga total de la cisterna, es suficiente tomar la parte visible del cilindro interior -19-, que se eleva libremente hasta la apertura total de la válvula, siendo el tope natural de ésta el que limita el movimiento, durante el cual el cilindro exterior -17- resta inmóvil.

190 Son variables las circunstancias de tamaño, forma y material referentes a los distintos elementos que componen el dispositivo de doble función en sus múltiples variantes, pudiéndose 195 se variar en él todo aquello que no suponga alteración de la esencialidad del objeto puesto de relieve en la pasada descripción, la cual deberá ser tomada en su más amplio sentido y no con carácter de limitación.



235 racterizado porque el pasador horizontal de la reivindicación anterior atraviesa un ojal que remata el extremo inferior de una varilla que se eleva, y atravesando libremente el orificio segundo de la tapa superior, se dobla en gancho para anclaje de la extremidad inferior de la cadena de accionamiento limitado, cuyo último escalón abraza el balancín de la cisterna y un soporte o pletina adosado a él provisto de una muesca superior cuyo fondo presenta tope al eslabón terminal citado, actuando como limitador.

240 5.- El dispositivo de las precedentes reivindicaciones, caracterizado porque, en lugar de la pletina-soporte adscrita al balancín de la cisterna y de la cadena de accionamiento limitado, se fija sobre la pared una palomilla en cuya arista superior va practicada una muesca en la que va enganchada la cadena de accionamiento limitado, en este caso muy corta, la cual queda floja mientras que la cadena de accionamiento libre está completamente estirada (conjunto en reposo) y pasando por un anillo que remata la punta de la palomilla.

250 6.- El dispositivo de las precedentes reivindicaciones, caracterizado porque su modalidad para cisternas bajas, consiste en una pieza cilíndrica hueca que circula por el orificio que la cisterna lleva practicado en su pared superior, sobre la cual descansa la arista saliente de un ensanchamiento de diámetro que se acusa exterior e interiormente, llevando dicha pieza una pestaña saliente en su arista superior, mientras que en su parte inferior ofrece una zona roscada para montaje y fijación regulada de una tuerca que oficia de tope limitador contra la pared de la propia cisterna.

260 7.- El dispositivo de las precedentes reivindicaciones, caracterizado porque, según la reivindicación n° 6, dentro de la pieza cilíndrica va alojada otra semejante, con un retalón circular saliente, que asienta en el escalón interior de la prime-



265 ra, y con su base superior dotada de un rebaje interior en el que, la tapa roscada sobre la embocadura, fija la posición de un pasador horizontal del cual pende una cadena de longitud conveniente para enlazar con la válvula de descarga. Y

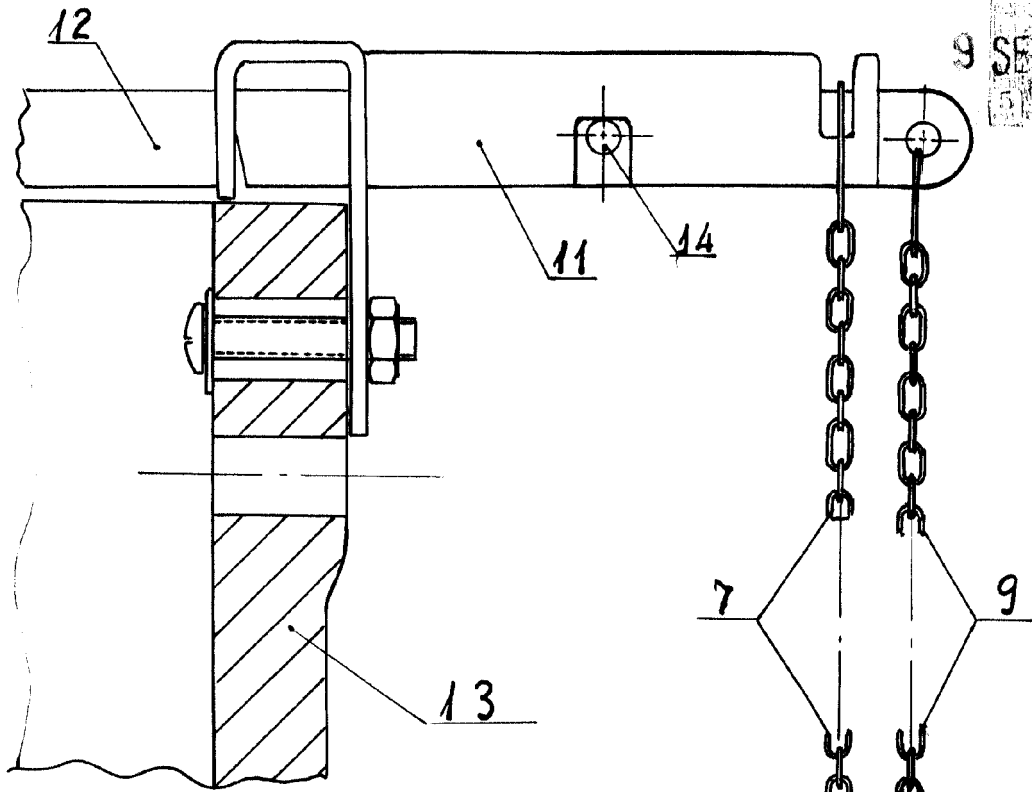
270 8.- " DISPOSITIVO DE DOBLE FUNCION PARA PROVOCAR DESCARGAS EN CISTERNAS DE WATER ", de conformidad en un todo en lo esencial y fines industriales a lo descrito en la precedente Memoria y gráficamente representado en las figuras del adjunto Plano, para su mejor comprensión.

Esta Memoria consta de DIEZ hojas, escritas o mecanografiadas por una sola cara, a doble espacio, en 271 líneas.

Valencia, a 6 de Septiembre de 1952

Por autorización de la interesada.

9 SEP 1952



BUCALA VARIABLE
Edm. 3 Septiembre 1952

Ampero Montesinos

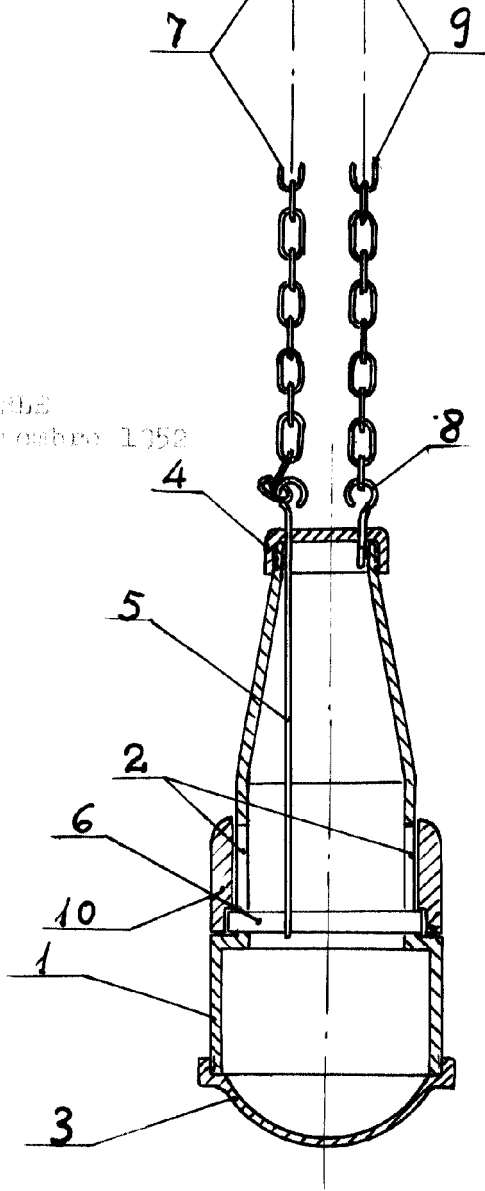
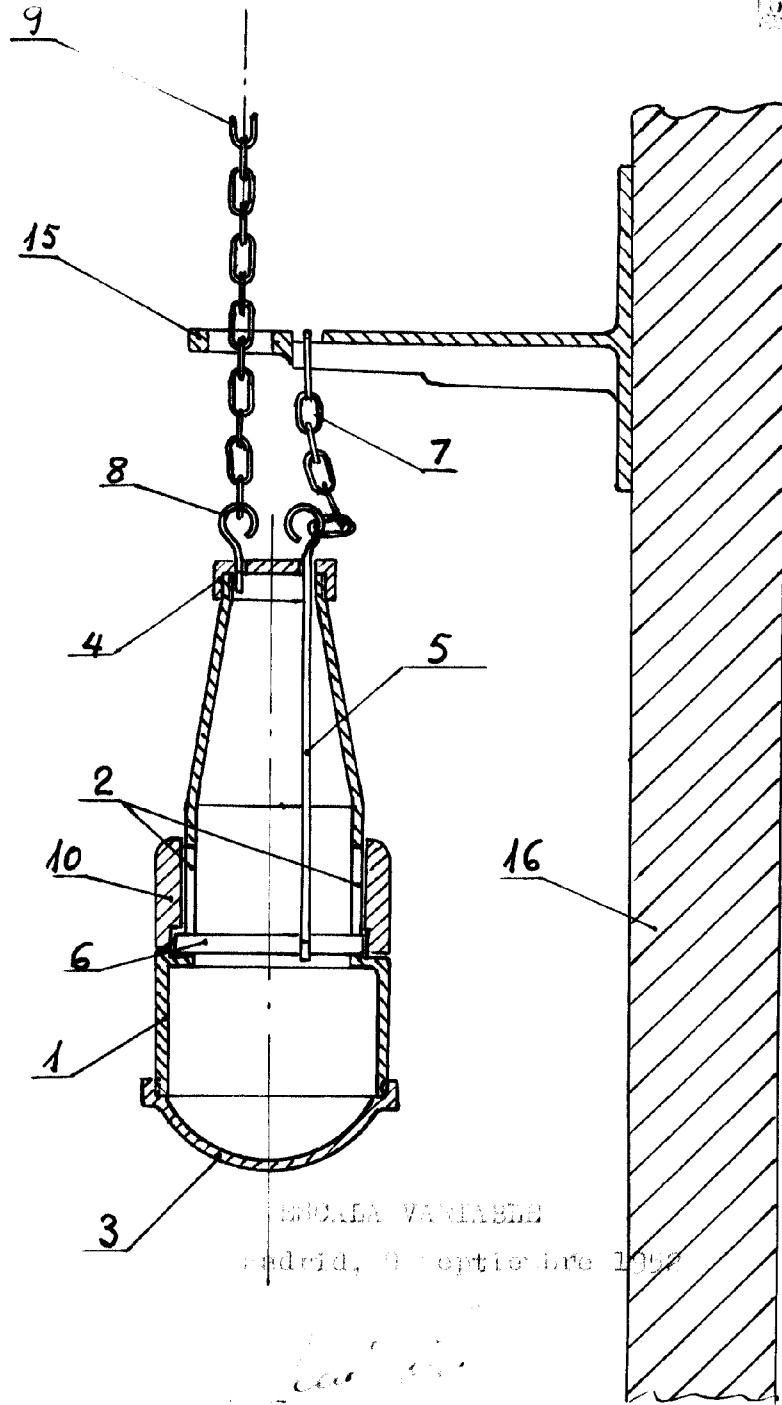


figura 1

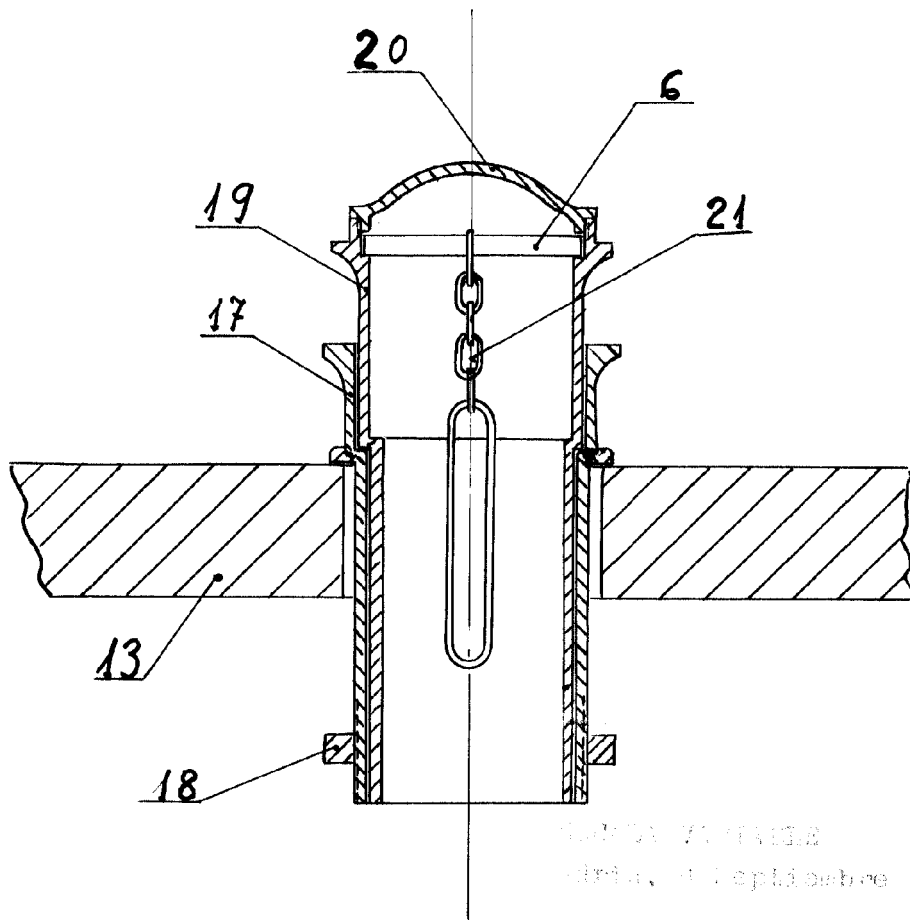
9 SEP 1952



ESCALA VARIABLE
Madrid, 9 Septiembre 1952

figura 2

9 SEP 1957



COMUNICACION
del 11 de Septiembre 1957

figura 3