

205289



1974

Int. Cl.:	F16B
	A24F

Nº. 205.289

# MEMORIA DESCRIPTIVA

correspondiente a la solicitud de concesión de un...

## MODELO DE UTILIDAD

SOLICITANTE: DON RAFAEL ALBA PRIMO

RESIDENCIA: calle Valencia, 13- PICANA (Valencia)

ENUNCIADO: NEXO DE UNION PARA CENICEROS

Prioridad: Patente ..... n.º ..... del .....

MC/.

205289



1

El Estatuto vigente sobre Propiedad Industrial, de 26 de Julio de 1929, en su texto refundido publicado el 30 de Abril de 1930, establece los caracteres de patentabilidad de las invenciones de tipo industrial que tienen por objeto obtener ventajas sobre lo ya conocido, admitiendo por consiguiente como patentables, las nuevas máquinas, aparatos, instrumentos, procesos de fabricación, etc. La amplitud de conceptos previstos como patentables, ha llevado al legislador a aclarar (Artº. 46) que la enumeración contenida en dicho cuerpo legal es puramente enunciativa y no limitativa, haciéndola extensiva incluso a los descubrimientos de tipo científico (Artº. 47).

5

10

15

El Decreto de 26 de Diciembre de 1947, recogiendo la Orden de 18 de Noviembre de 1935, confirma el criterio legal de que también serán patentables los instrumentos, objetos, o partes de los mismos, que aporten a la función a que son destinados, un beneficio o efecto nuevo, y en definitiva que constituyan una mejora sustancial sobre lo anteriormente conocido.

20

21

22

23

24

25

26

27

28

29

30

Pues bien, a tenor de lo expuesto, y en base al articulado que recoge los conceptos expresados, debe considerarse, que la invención a que se refiere la presente memoria, constituye una novedad industrial, con características y ventajas que la hacen merecedora del privilegio de explotación exclusiva que por ella se solicita, premiando así los méritos de quien aporta a la industria del país una mejora efectiva y precisamente comprendida entre las enunciadas por la Ley como patentables. (Arts. 46 y 47 en relación con el 171, en su nueva redacción afectada por la Orden de 18 de Noviembre de 1.935).



205289

1 El invento se refiere a un nexo de unión para  
ceniceros y mas concretamente a un nexo que permite montar  
un cenicero de manera amovible sobre una columna pertene-  
ciente a un soporte. Se trata por lo tanto de un disposi-  
5 tivo de particular utilidad en ceniceros de los denomina-  
dos de pie, que permite desmontar facilmente el cenicero,  
para proceder a su limpieza, por ejemplo, sin necesidad  
de tener que mover el pie.

10 En esencia, y como luego se vera, el nexo se  
constituye mediante la asociación de un rehundido practica-  
do en la base del cenicero, con una arandela roscada inte-  
riormente, que exteriormente se ajusta en el rebajo del  
fondo del cenicero y que recibe sobre su paso axial el  
extremo fileteado del vástago perteneciente al pie.

15 Para que se comprenda más facilmente las caracte-  
rísticas y la forma de montaje del nexo de unión que la  
invención propone se acompaña con la presente memoria una  
hoja de dibujos en cuyas diferentes figuras aparece refle-  
jado lo que sigue:

20 La figura 1ª, representa una vista en sección  
transversal de las diferentes partes que componen el nexo  
de unión entre el cenicero, que también se representa  
seccionado, y el vástago perteneciente al pie de soporte.

25 La figura 2ª, representa una vista análoga, pero  
estando los diferentes elementos dispuestos separadamente  
y en situación de montaje.

30 En referencia a los dibujos, y de acuerdo con lo  
que ya se ha dicho, se observa que el nexo de unión se cons-  
tituye a partir de la provisión de la arandela (1), que  
esta provista de un paso axial fileteado (2) en donde

205200



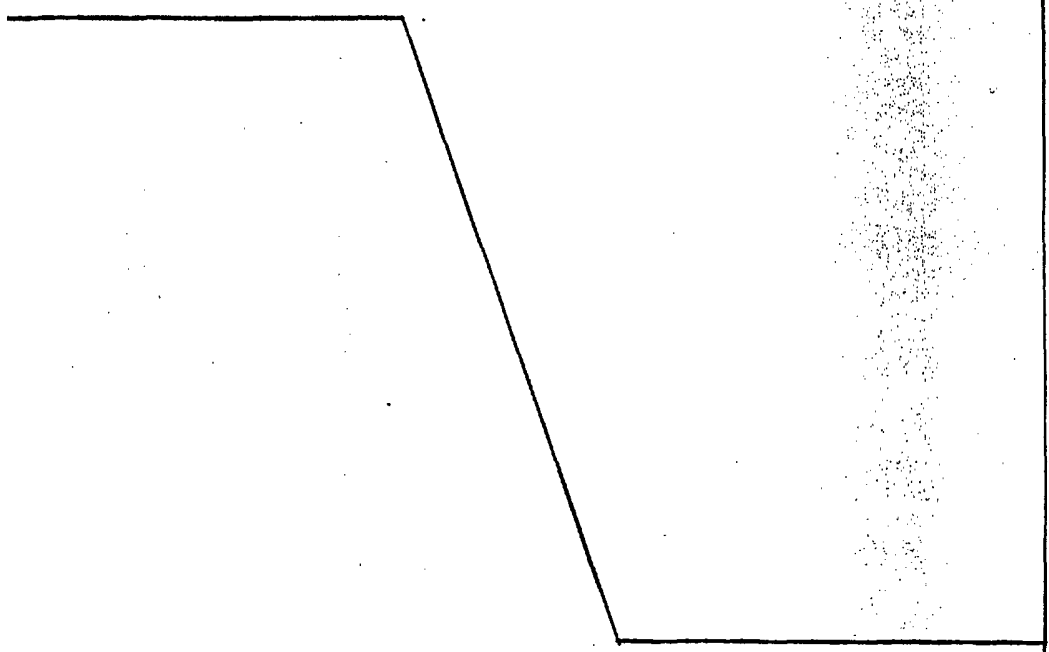
1 se rosca el extremo superior de un vástago (3) que forma parte del pie o columna del cenicero. La arandela (1) por otro lado, se ancla sobre un rehundido interior (4) que esta previsto en el fondo del cenicero (5).

5 De esta manera la diferencia del vástago (3) contra el rehundido (4) del fondo del cenicero se realiza de tal modo que da lugar a una unión amovible entre ambos elementos a través de la arandela (1) intermedia.

10 No se considera necesario hacer más extensa esta descripción para que cualquier persona perita en la materia comprenda perfectamente la idea que se desea patentar, así como las ventajas que de su realización industrial han de derivarse.

15 Por todo ello, y para evitar posibles imitaciones se presenta esta solicitud, pidiendo la explotación exclusiva de la idea descrita, de acuerdo con las consideraciones y puntos que se desean reivindicar que se concretan en las páginas siguientes:

20  
25  
30



205289



1 Hecha la descripción a que se refiere la memoria  
que antecede, es preciso insistir en que los detalles de  
realización de la idea expuesta, pueden variar, es decir,  
que pueden sufrir pequeñas alteraciones, basadas siempre  
5 en los principios fundamentales de la idea, que son en esen  
cia los que quedan reflejados en los párrafos de la descrip  
ción hecha. En efecto, el Artículo 48 del Estatuto vigente  
sobre Propiedad Industrial, establece como no patentables,  
en su apartado tercero, "los cambios de forma, dimensiones,  
10 proporciones y materias de un objeto ya patentado" fijando  
así el criterio del legislador en el sentido de que paten  
tada una idea que pueda dar lugar a una realidad práctica  
e industrializable, nadie podrá apoyarse en ella para, a  
pretexto de haber introducido ligeras modificaciones, pre  
15 sentarla como nueva y propia.

Este principio, en cuanto al alcance de la protec  
ción del objeto patentado se refiere, se halla confirmado  
por numerosas Sentencias del Tribunal Supremo, y entre -  
ellas, como más terminantes, en las de fechas 16 de octubre  
de 1954, 23 de enero de 1959, 20 de marzo de 1964 y otras.

Establecido el concepto expresado, en cuanto a la  
amplitud que debe darse a la protección solicitada, se re  
20 ducta a continuación la Nota de Reivindicaciones, de acuer  
do con lo que se establece en el último párrafo del apar  
tado tercero del Artículo 100 de la Ley, sintetizando así  
25 las novedades que se desean reivindicar:

NOTA DE REIVINDICACIONES

En resumen, el privilegio de explotación exclusi  
va que se solicita, recaerá sobre las reivindicaciones si  
30 guientes:



205289

1

1ª.- NEXO DE UNION PARA CENICEROS, caracterizado esencialmente porque está integrado por una arandela provista de un paso fileteado donde se rosca el extremo superior del vástago que conforma la columna del cenicero, quedando anclada dicha arandela en un rehundido interior-  
5 previsto en el fondo del cenicero, de tal suerte que la incidencia del vástago contra el rehundido del fondo del cenicero consigue una unión amovible entre ambos elementos a través de la arandela intermedia.

5

10

2ª.- Se reivindica por último, como objeto sobre el que ha de recaer el Modelo de Utilidad que se solicita NEXO DE UNION PARA CENICEROS.

15

Todo conforme queda descrito y reivindicado en la presente Memoria descriptiva que consta de seis páginas mecanografiadas y dibujos que se acompañan.

Madrid, 14 de Agosto 1.974

BERNARDO UNGRIA  
P.P.

20

25

30

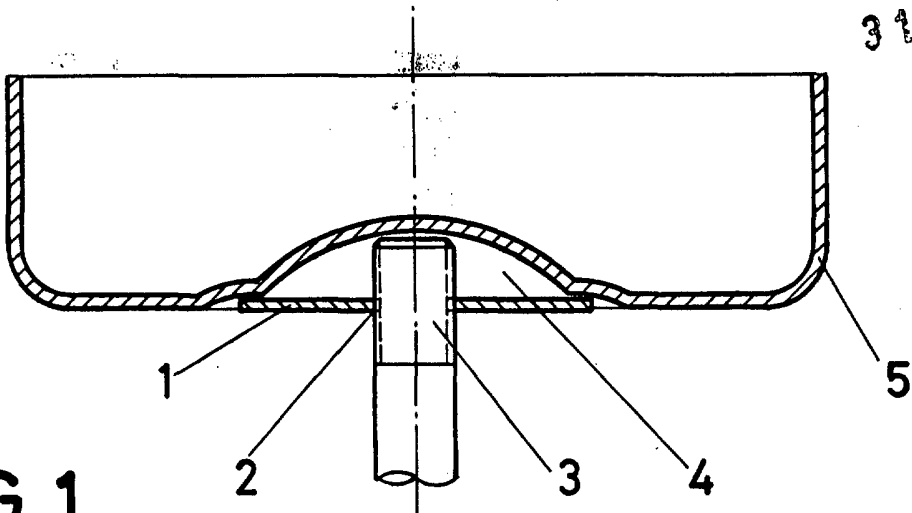


FIG. 1

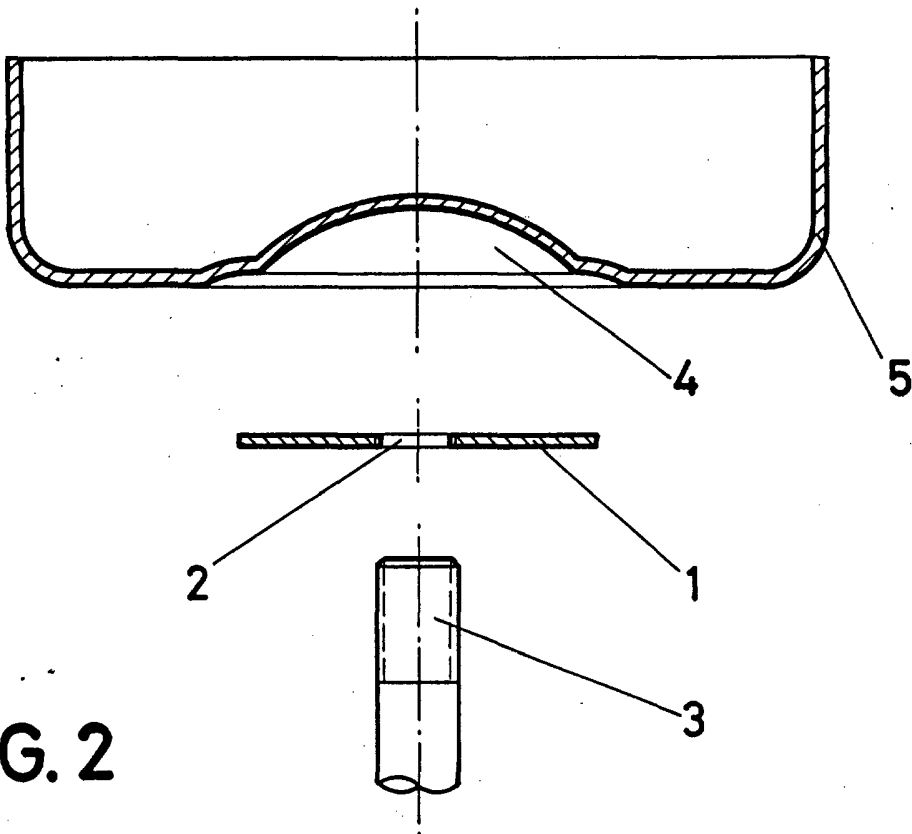


FIG. 2

ESCALA VARIABLE

Madrid, 14 de agosto de 1974

BERNARDO UNGRIA

p. p.