

205278



205278

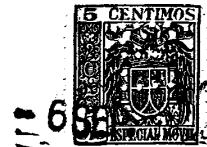
- 6 SEP. 1952

MEMORIA DESCRIPTIVA
para solicitar
P A T E N T E D E I N V E N C I O N
e n
E S P A Ñ A
por VEINTE años

a nombre de N.V. PHILIPS' GLOEILAMPENFABRIEKEN, entidad holandesa, establecida en Emmasingel 29, Eindhoven, Holanda, por:

" UN RECEPTOR DE SEÑALES PARA SU EMPLEO EN TELEFONIA DE BAJA FRECUENCIA O DE ONDA PORTADORA ".-

5 Este invento se refiere a receptores de señales para su empleo en telefonía de baja frecuencia o de onda portadora, que responden a impulsos de señalización de corriente alterna con una frecuencia dentro de la banda de las frecuencias de mensaje y que comprenden un tubo de descarga cuyo circuito de salida incluye un relé y cuyo



205278

5 circuito anódico está acoplado a un circuito que está sintonizado a la frecuencia de los impulsos y del cual se deriva por medio de un rectificador una tensión rectificada que es alimentada a una rejilla de control del tubo para variar su estado de funcionamiento.

10 Los impulsos de señalización pueden estar compuestos, cada uno, de un número de ciclos de una oscilación cuya frecuencia es, por ejemplo, de 2.500 c/s, en cuyo caso el circuito sintonizado debe sintonizarse a 2.500 c/s. Al recibir un impulso este circuito exhibe una tensión alterna elevada que, al ser rectificada, suministra una tensión continua por medio de la cual la corriente anódica del tubo es incrementada o disminuida en una forma tal que el relé incluido en el circuito de salida es excitado o desexcitado.

15 Se sabe que los receptores de señales del tipo indicado tienen una limitación en el sentido de que en la señalización correcta pueden ocurrir dificultades debido a la ocurrencia en la conversación de oscilaciones con la frecuencia de los impulsos.

20 El invento se refiere a receptores de señales en los cuales esta dificultad es evitada de una forma eficaz. De acuerdo con el invento, de una resistencia incluida en el mencionado circuito catódico se deriva por medio de un segundo rectificador una tensión rectificada que es suministrada al circuito del primer rectificador en un sentido opuesto al de la mencionada tensión rectificada y siendo el segundo rectificador, al mismo tiempo, alimentado

- 6 SEP



205278

con una tensión que se obtiene del circuito sintonizado y está en oposición de fase con la tensión derivada de la resistencia de los impulsos.

5 El invento no queda limitado a receptores de señales para recibir impulsos de señalización que tengan solamente una frecuencia, sino que puede ser ampliado a receptores de señales para recibir impulsos de señalización que tengan frecuencias diferentes, por ejemplo, 2.500 c/s y 3.000 c/s.

10 A fin de que el invento pueda comprenderse claramente y llevarse fácilmente a la práctica, se describirá ahora una realización del mismo con referencia al dibujo anejo, en el cual se muestra a modo de ejemplo parte de un receptor de señales de acuerdo con el invento.

15 El dibujo muestra un receptor de señales para amplificar conversación y para recibir dos grupos de impulsos de señalización de, por ejemplo, 2.500 c/s y 3.000 c/s, habiéndose omitido, en gracia a la sencillez, todos los detalles no precisos para la comprensión del invento.

20 En gracia a la claridad, explicaremos primero como una parte del receptor de señales se comporta al recibir impulsos de señalización de solo una frecuencia, a saber, 2.500 c/s.

25 Los impulsos de señalización recibidos (así como señales de conversación) son alimentados a la rejilla de control 1 de un tubo de descarga B_1 . El cátodo de este tubo está conectado a tierra a través de la combinación en serie de una resistencia 2 y un devanado 3 de relé.



205278

5 El circuito anódico de B_1 incluye el primario 4 de un transformador 5. Un devanado secundario 6 de este transformador está sintonizado a la frecuencia de 2.500 c/s con ayuda de un condensador 7. Una lámpara de neón 8 está conectada en paralelo con el condensador 7. El circuito anódico comprende además una resistencia 9 a través de la cual está conectado el primario 10 de un transformador 11.

10 Otro devanado 12 del transformador 5 está conectado a un primer circuito rectificador que incluye un rectificador G_1 y la combinación en paralelo de una resistencia 13 y un condensador 14 y que incluye también la combinación en paralelo de un condensador 15 y una resistencia 16. Esta última combinación está incluida también en un
15 segundo circuito rectificador conectado al secundario 17 del transformador 11, completándose el segundo circuito rectificador mediante un arrollamiento 18 del transformador 5 y un segundo rectificador G_2 .

20 Si un impulso de señalización con una frecuencia de 2.500 c/s es aplicado a la rejilla de control 1 del tubo B_1 , se establecerá una tensión alterna elevada a través del circuito 6, 7 que está sintonizado a 2.500 c/s y está áará como resultado que se establezca una alta tensión alterna a través del devanado 12. Esta tensión mencionada en último lugar es rectificadora por el rectificador
25 G_1 , exhibiendo entonces la resistencia 13 una tensión continua de la polaridad mostrada, que es alimentada a la rejilla de control 1 del tubo B_1 a través de una resistencia

- 6 SEP. 19



205278

en serie 19. Esto da como resultado que la corriente anódica del tubo B_1 sea aumentada y que el relé 13 sea excitado.

La excitación de este relé por medio de señales de conversación es evitada por la disposición del segundo circuito rectificador. Este último es alimentado con la tensión establecida a través de la resistencia 9, cuya tensión es rectificadora por el rectificador G_2 de modo que una tensión de la polaridad indicada es establecida a través de la resistencia 16, siendo activa también esta tensión en el circuito del rectificador G_1 y teniendo un efecto de supresión.

Si solo estuvieran presentes impulsos de señalización, esta tensión de supresión sería indeseable y por esta razón es por lo que el devanado 18 está conectado en serie con el rectificador G_2 , siendo tal el sentido que una tensión alterna de 2.500 c/s se establece a través del devanado 18 en oposición de fase con la tensión de 2.500 c/s establecida a través del devanado 17.

Al comienzo de un impulso de señalización, la tensión a través del devanado 17 del transformador aumenta con más rapidez que la tensión a través del circuito 6, 7 de modo que la tensión de supresión a través de la resistencia 16, cuya tensión inicialmente no es enteramente compensada, tiende a reducir la subida de la corriente anódica del tubo B_1 .

Para evitar esta tendencia, el sentido del devanado 17 se elige para que sea tal que al aumentar la corriente del tubo B_1 , se induzca una tensión en el devana-



205278

do 17 y se suprime el rectificador G_2

Las señales recibidas son alimentadas desde terminales de entrega 20 a través de un transformador 21 al circuito de la rejilla de control de un tubo B_2 . El cátodo del tubo B_2 está conectado a tierra a través de la combinación en serie de una resistencia 22, una resistencia 23 y el devanado 24 de un segundo relé.

El circuito de la rejilla de control incluye, además del devanado secundario del transformador 21, las resistencias 25 y 26. Un condensador 27 está conectado en paralelo con la resistencia 26 y la resistencia 23.

El circuito anódico de B_2 incluye el primario de un transformador 28 cuyo secundario está conectado a los terminales 29 para el canal de conversación.

Además, el circuito anódico del tubo B_2 incluye una resistencia 30. La tensión establecida a través de esta resistencia es alimentada a la rejilla de control del tubo B_1 por medio de un condensador de bloqueo 31 y una resistencia 32.

Aparte de los elementos de circuito ya descritos, el circuito anódico del tubo B_1 incluye un transformador 33, un secundario 34 del cual constituye con un condensador en paralelo 35 un segundo circuito sintonizado que en el presente caso está sintonizado a la frecuencia del segundo grupo de impulsos de señalización, en este ejemplo, 3.000 c/s. Una lámpara de neón está conectada en paralelo con el circuito 34, 35.

Otro devanado 37 del transformador 33 está



205278

conectado a un tercer circuito rectificador que incluye el rectificador G_3 y la combinación en paralelo de la resistencia 38 y el condensador 39.

5 Este circuito rectificador incluye también la combinación en paralelo de una resistencia 40 y un condensador 41 que forma parte de un cuarto circuito rectificador que incluye un rectificador G_4 , un secundario 42 del transformador 33, y el secundario 43 de un transformador 44 cuyo primario es alimentado con la tensión a través de
10 la resistencia 9.

Es evidente que la acción de los dos circuitos rectificadores últimamente mencionados, en cooperación con el circuito 34, 35 y la resistencia 9, corresponde a la de los dos circuitos rectificadores mencionados en
15 primer lugar, salvo en cuanto a la frecuencia de los impulsos.

La tensión establecida a través de la resistencia 38 es alimentada al circuito de la rejilla de control del tubo B_2 a través de la red formada por el condensador 27 y las resistencias 23 y 26. La conexión desde 38
20 incluye la combinación en paralelo de un rectificador G_5 y una resistencia 45.

Al ocurrir un impulso de señalización con una frecuencia de 3.000 c/s el condensador 27 es cargado
25 con relativa lentitud a través de la resistencia 45, puesto que en este momento el rectificador G_5 está suprimido, y al final del impulso este condensador es descargado a través de la resistencia 38. Esto asegura que la señalización de 3.000 c/s es comparativamente lenta en relación con la



205273

5 señalización de 2.500 c/s. Esta lentitud es necesaria, puesto que de otro modo el estado de funcionamiento del tubo B₂ cambiaría de una forma excesivamente rápida y, así tendería a producir impulsos de tensión indeseables en el canal de conversación 29.

Si durante la señalización la corriente anódica de B₂ aumenta al ocurrir un impulso de 3.000 c/s, la señalización continuada daría como resultado que el nivel de señalización en el circuito 29 fuera excesivo.

10 Esto puede evitarse haciendo que el valor de la resistencia 30 sea tal que la tensión anódica del tubo B₂ se reduzca de modo que la intensidad de la señalización quede sustancialmente constante.

15 En el caso de gran intensidad de señalización, la limitación de la corriente anódica de los dos tubos se consigue por la presencia de las lámparas de neón 8 y 36.

20 La presente solicitud, que corresponde a la presentada en Holanca con fecha 10 de Septiembre de 1.951, bajo el número 163.888, se acoge a los beneficios del artículo 51 del vigente Estatuto-Ley sobre Propiedad Industrial.

- ooo O ooo -

205278



205278

frecuencia de los impulsos.

22.- Un receptor según se reivindica en el punto 12, en el cual la tensión establecida a través de la resistencia en el circuito anódico es alimentada a través de un transformador al segundo rectificador, caracterizado porque el sentido del secundario del transformador es tal que en el caso de un aumento de la corriente que pasa por la resistencia se establece a través de dicho devanado una tensión que suprime el segundo rectificador.

32.- Un receptor de señales según se reivindica en los puntos 12 ó 22, que responde también a señales de corriente alterna con una segunda frecuencia dentro de la banda de mensaje, caracterizado porque la oscilación recibida es alimentada a un segundo tubo de descarga cuyo circuito de salida incluye un segundo relé, alimentando el circuito anódico de dicho segundo tubo un circuito de salida de conversación a través de un transformador e incluyendo también una resistencia desde la cual es derivada la señal de entrada para el primer tubo mencionado, y porque el circuito anódico del primer tubo mencionado está acoplado también a un segundo circuito que está sintonizado a la frecuencia de los segundos impulsos y del cual se deriva por medio de un tercer rectificador una tensión rectificada que es alimentada a una rejilla de control del segundo tubo para variar su estado de funcionamiento, derivándose de una resistencia incluida en el circuito, anódico del primer tubo mencionado, por medio de un cuarto rectificador, una tensión rectificada que, con una polaridad opuesta a

- 6 SEP. 1952



205278

la del tercer rectificador, es suministrada al circuito del tercer rectificador, alimentándose al cuarto rectificador, al mismo tiempo, una tensión derivada del segundo circuito sintonizado y estando en oposición de fase con la tensión derivada de la resistencia a la frecuencia de los segundos impulsos.

4º.- Un receptor de señales según se reivindica en el punto 3º, caracterizado porque la tensión rectificadora obtenida con ayuda del tercer rectificador es suministrada a una resistencia que está incluida en el circuito de la rejilla de control del segundo tubo y que está conectada en paralelo con el condensador, incluyendo la conexión de alimentación la combinación en paralelo de una resistencia y un quinto rectificador que tiene tal polaridad que el último rectificador sea suprimido mientras el condensador está siendo cargado.

5º.- Un receptor de señales para su empleo en telefonía de baja frecuencia o de onda portadora.

Tal y como se ha descrito en la Memoria que antecede, representado en el dibujo que se acompaña y para los fines que se han especificado.

La presente Memoria consta de once hojas escritas a máquina por una sola de sus caras.

- 6 SEP. 1952

Madrid,

P. A.

Alberto de Elzaburo

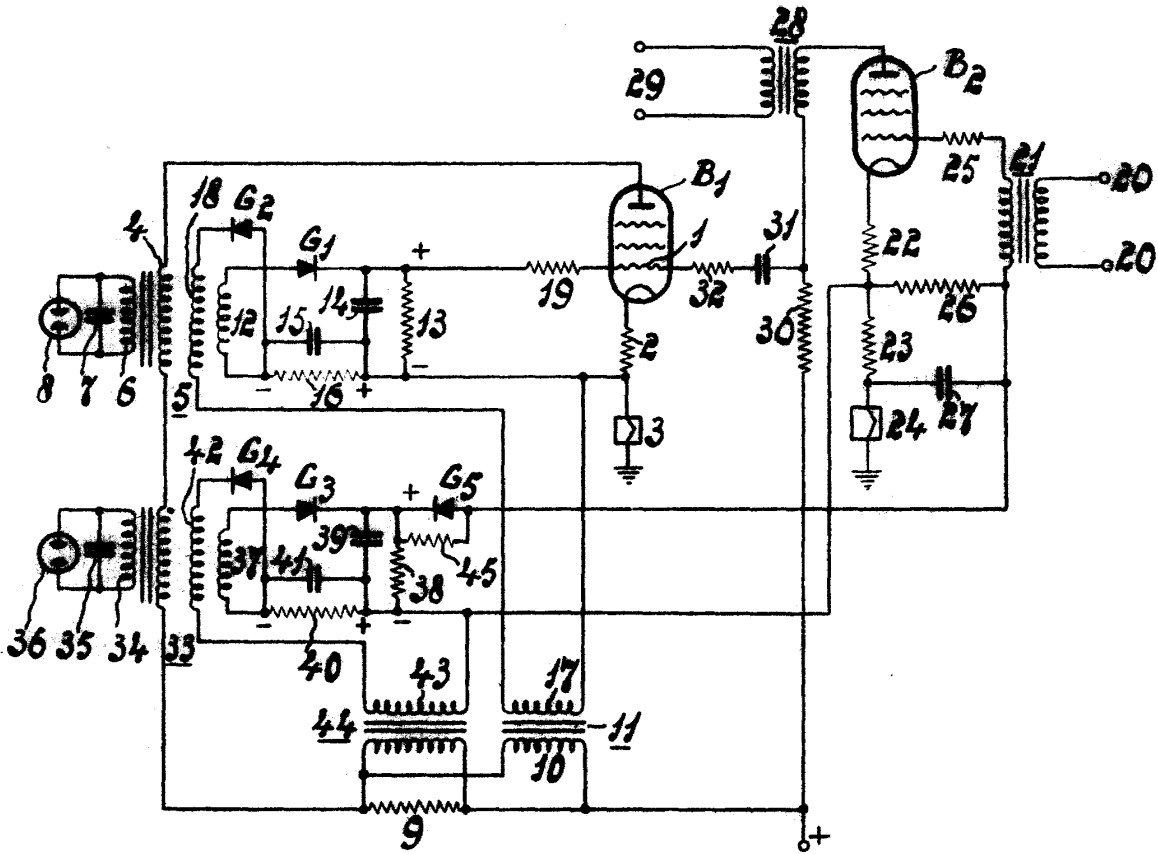
Por Poder.

210222

= 68



205278



Alberto de Elizaburu

Por Poder.