

205276

13



Int. Cl. ²	506B
.....	
.....	

MODELO DE UTILIDAD

por 20 años

A favor de INDUSTRIAS ANGRA, S.L., razón social española,
domiciliada en BARCELONA, Caracas, 50 B . - - - - -
Por: "PERSIANA DE TABLILLAS ORIENTABLES, MEJORADA". - -

MEMORIA DESCRIPTIVA

El presente modelo de utilidad se refiere a
una persiana de tablillas orientables, mejorada, del tipo
que comprende una serie de tablillas vinculadas por sus
5 extremos a sendos cajetines articulados giratoriamente a
un marco fijo y relacionados por medio de tirantes a una
pletina de mando común accionada por una palanca de
maniobra.

10 La persiana de que se trata presenta la impor-
tante diferencia con respecto a las conocidas de estar



205276

dotada de un dispositivo de bloqueo que tiene la particularidad de ser automático. Este dispositivo funciona siempre que las tablillas alcanzan la posición de cierre y, por tanto, proporciona la garantía de que las mismas quedan siempre enclavadas en dicha posición, lo cual no ocurre así por descuido del usuario con los dispositivos de bloqueo de accionamiento manual. Por otra parte, el automatismo del indicado dispositivo hace innecesaria la intervención de la persona que utiliza la persiana, lo que redundará en una mayor facilidad y comodidad en el manejo. Además, dicho dispositivo automático es de construcción más simple que los manuales conocidos. Por otro lado, en la persiana en cuestión los tirantes que relacionan los cajetines portatablillas y la pletina de mando común son más fuertes que los tirantes usuales constituidos por un solo brazo, lo que revierte en favor de la duración de la persiana.

Concurriendo a lo expuesto, la persiana de referencia se caracteriza esencialmente por el hecho de que la palanca de maniobra presenta junto a su zona extrema libre una entalladura en la que, al entrar dicha palanca en el marco cuando se cierra la persiana, encaja una plaquita sustancialmente vertical montada libremente deslizante en el interior de dicho marco, bloqueando la citada posición de cierre. Dicha plaquita de bloqueo presenta una prolongación hacia el exterior del marco, cuya prolongación es aprehensible para elevar la expresada plaquita y dejar libre a la palanca de maniobra con el fin de permitir la apertura de la persiana.



La persiana se caracteriza, además, porque los tirantes vinculados a los cajetines se rematan, por su otro extremo, en sección en U ahorquillada por donde pasa y articula la pletina de mando común que
5 resulta así abrazada por sus dos caras opuestas en esta zona de articulación.

Con el fin de facilitar la explicación, se acompaña a la presente memoria descriptiva, una hoja de dibujos en los que se ha representado un caso
10 práctico de realización, el cual se cita sólo a título de ejemplo no limitativo del alcance del presente modelo de utilidad:

En dichos dibujos:

La figura 1 es un alzado lateral parcial de la
15 persiana, considerada por la cara interna de una de las jambas del marco, donde puede apreciarse la palanca de maniobra y el dispositivo de bloqueo en la posición de enclavamiento de las tablillas en posición de cierre.

La figura 2 es un alzado frontal correspondiente con la vista de la figura 1.

Y la figura 3 es una vista en perspectiva que muestra el dispositivo de bloqueo en posición de liberación de las tablillas.

La persiana que se describe comporta el oportuno marco fijo constituido por perfiles en U determinantes de los tramos superior e inferior y de los laterales o jambas -1- a los que se articulan mediante ejes -2- respectivos cajetines -3- a los cuales se vinculan los extremos de sendas tablillas o cristales (no representados).
25 A los ejes -2- de los cajetines están fijados otros tantos discos
30



-4- de los que parten radialmente correspondientes
tirantes -5- que presentan una porción de sección en
U ahorquillada -6- por la que pasa y donde articula
una pletina de mando común -7- que en uno de los dos
5 montantes -1- se articula a una palanca de
maniobra -8- articulada mediante un tornillo-eje -9-
al montante.

La palanca de maniobra -8- se introduce en
el marco por una rendija -10- de una de las aletas
10 longitudinales del montante en el momento de ser cerrada
la persiana. Dicha palanca presenta una entalladura
superior -11- en la que encaja la zona -12a- de una
plaquita -12- que tiende a desplazarse por gravedad,
guiada por mediación de una colisa -13- con la que juega
15 un pasador -14-. La palanca -8- tiene en su zona adyacente
a la entalladura -11- un redondeamiento -15- que, al
entrar la palanca en el marco, actúa como una leva que
empuja contra la porción -12a- de la plaquita -12- y
levanta a ésta antes de la caída para encajar en la
20 aludida entalladura. La plaquita -12- presenta una pequeña
prolongación estrechada -16- guiada a través de un entrante
del montante, cuya prolongación se reamata con una parte
-17- que sobresale del montante y es aprehensible para
accionar la plaquita hacia arriba, retirándola de la
25 entalladura de la palanca con objeto de abrir la persiana.

El modelo, dentro de su esencialidad, puede
ser llevado a la práctica en otras formas de realización
que difieran sólo en detalle de la indicada únicamente
a título de ejemplo, a las cuales alcanzará igualmente
30 la protección que se recaba. Podrá, pues, fabricarse



esta persiana, en cualquier forma y tamaño, con los medios y materiales más adecuados y los accesorios más convenientes, por quedar todo ello comprendido en el espíritu de las siguientes reivindicaciones.

5

N O T A

Se reivindica como objeto del presente modelo de utilidad:

10 1.- Persiana de tablillas orientables, mejorada, del tipo que comprende una serie de tablillas vinculadas por sus extremos a sendos cajetines articulados giratoria- mente a un marco fijo y relacionados mediante tirantes a una pletina de mando común accionada por una palanca de maniobra, c a r a c t e r i z a d a esencialmente por el hecho de que la palanca de maniobra presenta junto a su
15 zona extrema libre una entalladura en la que, al entrar dicha palanca en el marco cuando se cierra la persiana, encaja una plaquita sustancialmente vertical montada libremente deslizante en el interior de dicho marco bloqueando dicha posición de cierre, cuya plaquita de
20 bloqueo presenta una prolongación hacia el exterior del marco para con su elevación manual dejar libre la palanca de maniobra y permitir la apertura de la persiana.

25 2.- Persiana de tablillas orientables, mejorada, según la anterior reivindicación, caracterizada porque los tirantes vinculados a los cajetines se rematan, por su otro extremo, en sección en U ahorquillada por donde pasa y articula la pletina de mando común que resulta así abrazada por sus dos caras opuestas en esta zona de articulación.

30

3.- "PERSIANA DE TABLILLAS ORIENTABLES, MEJORADA".



Consta la presente memoria descriptiva de seis hojas, mecanografiadas, foliadas, numeradas y escritas por una sola cara, acompañada de una lámina de dibujos.

Madrid, a 13 AGO. 1974

INDUSTRIAS ANGRA, S.L.

p.a.
MANUEL DE RAFAEL
P.P. *[Handwritten Signature]*

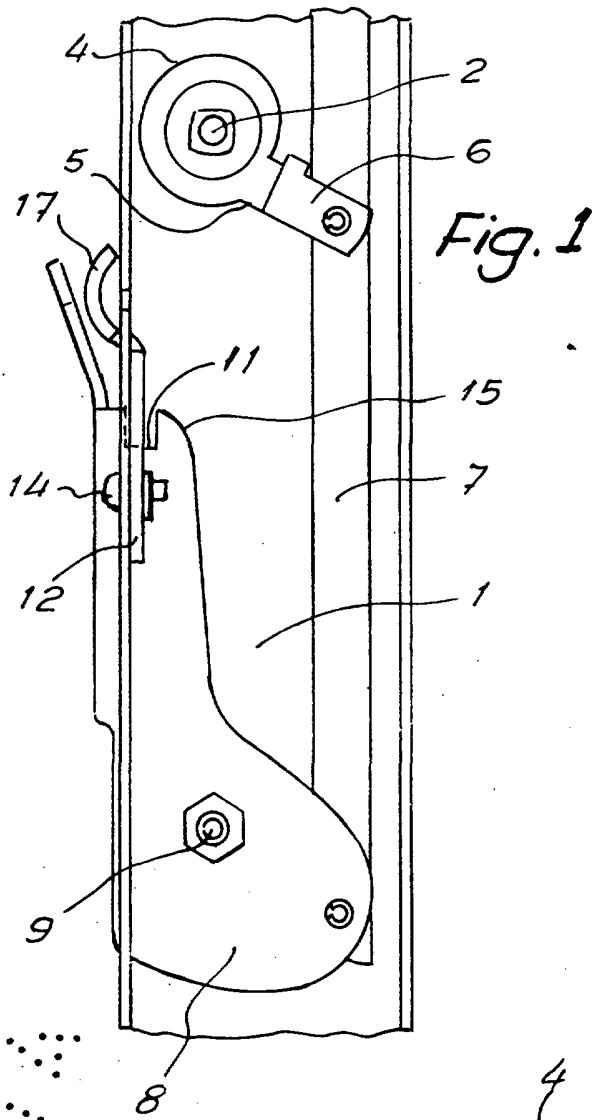


Fig. 1

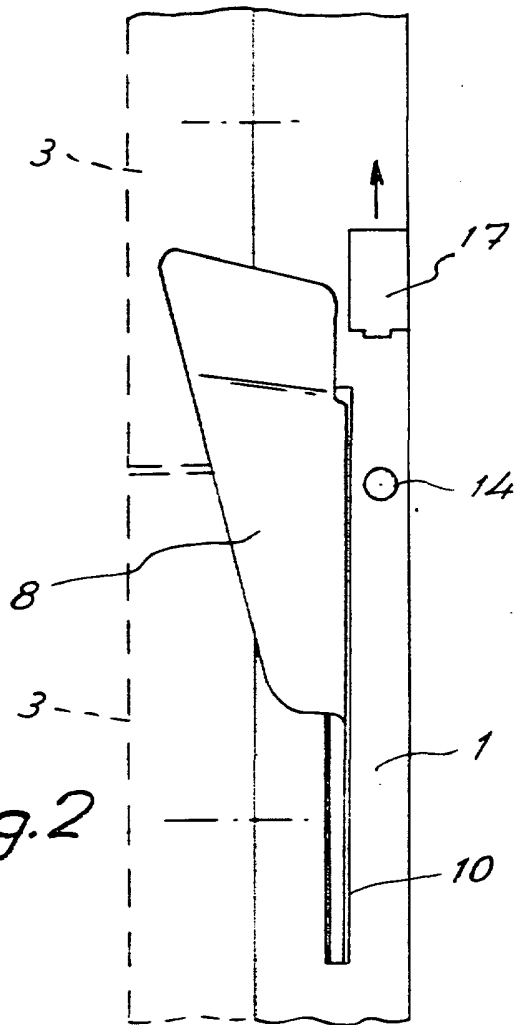


Fig. 2

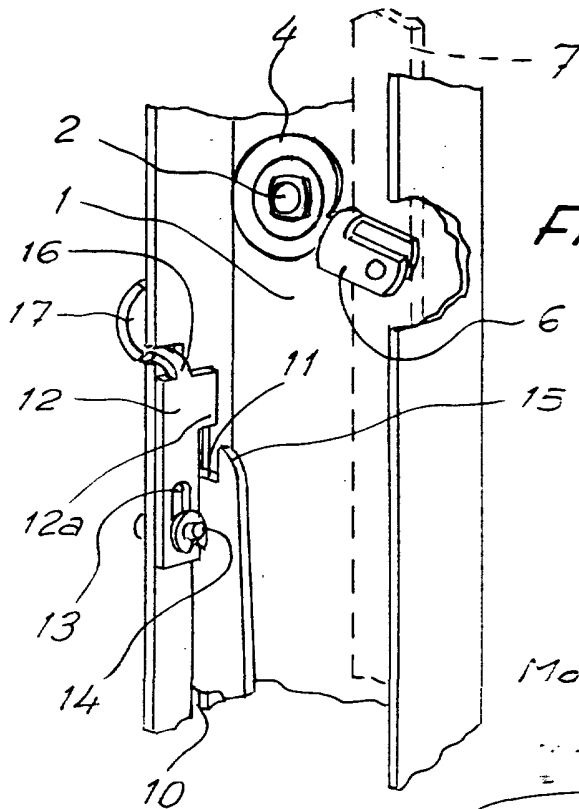


Fig. 3



Madrid 13 Ago. 1974

P.A.

[Handwritten signature]

