



1  
205262

205262

### MEMORIA DESCRIPTIVA

de la Patente de Invencion, por 20 años, solicitada a favor de INDUSTRIAS SERROT, S. A., Sociedad constituida de acuerdo con las Leyes Españolas, residente en Barcelona, calle de Almería numeros 19 al 23, por " PERFECCIONAMIENTOS EN LAS LAMPARAS A BENCINA PARA SOLDAR ".

La presente Patente de Invención tiene por objeto garantizar el derecho a la fabricación y explotación de unos perfeccionamientos introducidos en las lámparas a bencina para soldar.

5 De las mejoras de que se trata una tiene por finalidad conseguir una perfecta gasificación de la bencina para que la combustión de ésta sea lo más completa posible, que es la forma de lograr la máxima potencia calorífica en la llama que en las citadas lámparas se produce. La otra mejora está  
10 destinada a evitar los accidentes debidos a la explosión del depósito de combustible de las mencionadas lámparas.

Para el primero de los mencionados perfeccionamientos se



2 15262

de aguja -4- y que desemboca en la boquilla de salida -5-.

La cámara -2- comunica con la parte interior de la espiga -7- que vá atornillada en el depósito de combustible -8-, a través de un conducto oblicuo al que se tiene acceso desde -45 el exterior por una boca que presenta superiormente el cuerpo -1- y que se cierra mediante un tapón -9-.

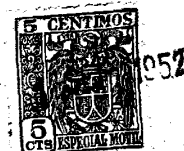
El referido conducto oblicuo puede ser recto como se dibuja en -6- o formando un ángulo como se muestra en -6'-.

De esta manera el combustible va a parar a la cámara -2- , 50 en la que se verifica su gasificación y en esta forma penetra por el conducto -3- hacia la boquilla -5-.

En cuanto al tapón -10- del depósito -8- de combustible , representado en la figura 2, forma interiormente un hueco - con un asiento de válvula -11- para una válvula plana -12- , 55 que queda asegurada sobre el mencionado asiento por el resorte -13-, contra el que obra la corona roscada exteriormente -14-, con la que se regula la mayor o menor presión de aquel y dicha corona roscada presenta un orificio circular -15- en el que se aloja una espiga -16- que forma la propia válvula -60 -12-.

Además, el cuerpo -10- del tapón lleva en la prolongación superior del mismo una ventana lateral -17-, en comunicación con la propia válvula -12-.

De esta manera de producirse en el interior del depósito -65 -8- una presión excesiva que pudiese ser causa de la explosión del mismo, la válvula -12- se levanta contrarrestando - la acción del resorte -13-, estableciéndose en esta forma - una comunicación del interior del depósito -8- con la atmósfera.



205262

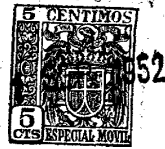
70 La forma de realización práctica de los perfeccionamientos mencionados será variable, como lo será el tipo, clase y sistema de lámparas a que se aplique y en general en todo cuanto no altere, cambie o modifique la esencialidad de los perfeccionamientos descritos.

===== N O T A =====

75 Se reivindica como objeto de esta Patente:-

- 1º.- Un perfeccionamiento en las lámparas a bencina para soldar, que en su esencialidad consiste en que el cuerpo que lleva montado el mechero y el tubo de llamas, presenta interiormente una cámara de comunicación con el depósito de combustible y con la boquilla de salida al mechero y en dicha cámara es donde se verifica la gasificación del combustible.
- 2º.- Otro perfeccionamiento en las propias lámparas que en su esencialidad consiste en disponer en el tapón que cierra la boca del depósito de combustible, una válvula de seguridad que establece <sup>la</sup> comunicación del interior del propio depósito con la atmósfera, al producirse en dicho depósito un exceso de presión que pueda constituir un peligro para la seguridad del mismo.
- 3º.- Perfeccionamientos en las lámparas a bencina para soldar.

90 C o n s t a la pre-



sente memoria descriptiva de cinco hojas foliadas escritas  
93 por una sola cara.

205262

Barcelona, 25 de AGOSTO de 1.952.

P. A.

M. L. MORA

P. P.



205262

Fig. 1

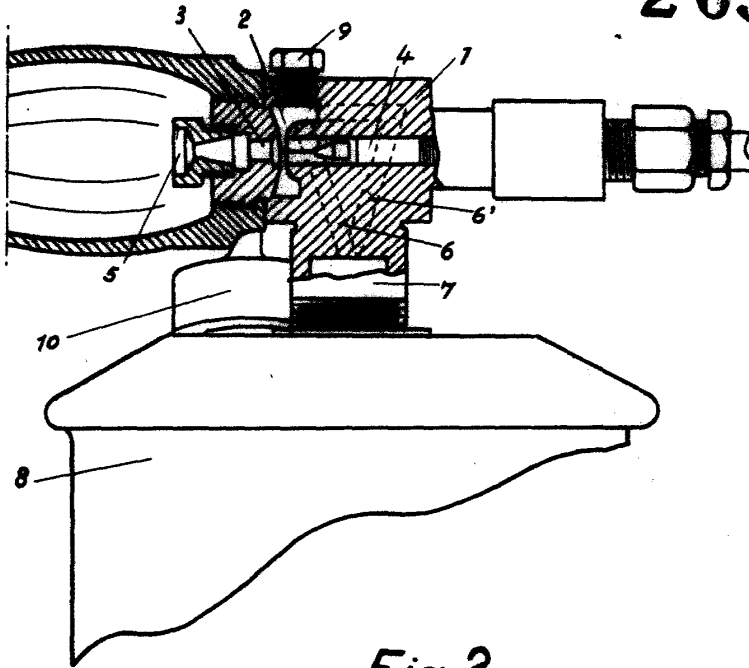
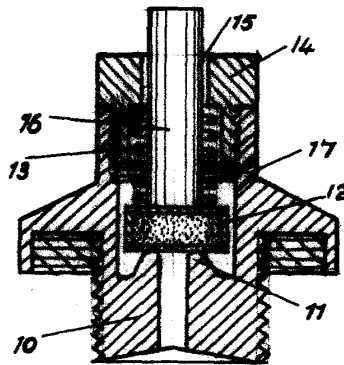


Fig. 2



BARCELONA 25 DE Agosto DE 1952

M. L. MORA

P. P. H.

*Handwritten signature*

Escala variable.