



205239

MODELO DE UTILIDAD

Ini. Cl.:	G07F
	B67D

MEMORIA DESCRIPTIVA

Sobre:

"DISPOSITIVO DOSIFICADOR DE LIQUIDOS".

Solicitante: D. Luis TROYAS OSES, de nacionalidad española,
con domicilio en Av. San Silvestre, s/n, PE-
RALTA (Navarra).



El presente Modelo de Utilidad se refiere a un dispositivo de aplicación en la dosificación de toda clase de líquidos, y preferentemente en la de líquidos solubles calientes expedidos por máquinas automáticas.

5. En este tipo de máquinas son fundamentales dos objetivos principales; uno es la exacta dosificación por imposición de la rentabilidad y del buen funcionamiento y otro es la selectividad que pueda lograr el usuario en el sentido de obtener, en una misma máquina, diversos productos por actuación sobre uno u otro mando de los instalados en la misma.

10. Estos objetivos los alcanza suficientemente el dispositivo que nos ocupa por medio de un original sistema electromagnético de funcionamiento que ofrece las indispensables garantías de seguridad.

15. El dispositivo consiste, esencialmente, en un motor convencional que mueve una cadena sinfin conectada a una serie de piñones dotados de ejes deslizantes por la actuación de un electroimán correspondiente, de modo que el deslizamiento de uno de los ejes por acción exterior del usuario provoca el movimiento de un brazo solidario del eje, el cual brazo introduce un eje de arrastre situado en su extremo entre los dientes de un disco dosificador que gira con el piñon con lo que el líquido saldrá al exterior mientras dure el giro.

20. Para cada conducto de salida, que puede ser alimentado con líquidos diversos, existe un juego de piñon, eje deslizante, brazo y, electroimán y disco dentado, y la selección la hace el usuario desde el exterior.

25. Para ampliar la anterior descripción, y a título

- 30.



de ejemplo únicamente, se acompañan unos planos en los que se han representado:

Figura 1.- Perspectiva del interior de la máquina en reposo.

5. Figura 2.- Perspectiva del interior de la máquina accionada.

Figura 3.- Detalle del brazo deslizante y su alojamiento.

10. En estas figuras se han señalado, con sus referencias correspondientes, los siguientes elementos:

- 1.- Cadena de arrastre.
- 2.- Piñon.
- 3.- Motor.
- 4.- Electroimán.
- 15. 5.- Brazo.
- 6.- Eje deslizante.
- 7.- Varilla de arrastre.
- 8.- Disco dentado.
- 9.- Resorte recuperador.

20. El motor de accionamiento -3- transmite su movimiento a la cadena de arrastre -1- la cual está conectada a los piñones -2- dotados de ejes -6- deslizantes que son solidarios, por un extremo, de los brazos -5- y por el otro, de las varillas de arrastre -7-, siendo el conjunto accionado por el correspondiente electroimán -4-, y el disco dentado por la varilla de arrastre -7- de modo que la interposición entre sus dientes de dicha varilla -7- hace girar al disco -8-; el eje deslizante -6- va montado en un casquillo con interposición de un muelle recuperador -9- capaz de devolver el conjunto a su posición primitiva cuando

25.

30.



do cesa la acción del electroimán -6-.

5. Al accionar el usuario, de modo selectivo, un --
mando correspondiente a uno de los conjuntos, entra en fun-
cionamiento el electroimán -4- correspondiente el cual ac-
ciona el brazo -5-, y éste, a través del eje deslizante -6-,
interpone la varilla de arrastre -7- de su extremo entre
los dientes del disco dentado -8- al que obliga a girar con
lo que el líquido sale al exterior. Al finalizar la acción
del electroimán -4-, la varilla de arrastre es retirada de
10. entre los dientes del disco -8- con lo que, a pesar del mo-
vimiento constante del motor -3- y la cadena -1-, el disco
-8- queda en reposo y el líquido cesa de salir con lo que
se logra la perseguida dosificación.

15. Se hace constar que la anterior enumeración es -
puramente enunciativa y no limitativa, reservándose el in-
ventor el derecho que la Ley le confiere para introducir -
en el objeto de la misma las mejoras y perfeccionamientos
que la práctica aconseje, siempre que se respeten sus ca--
racterísticas esenciales.

20. El solicitante se reserva el derecho de extender
esta demanda a los países extranjeros, reivindicando la --
misma prioridad de la presente solicitud al amparo del Con-
venio Internacional para la protección de la Propiedad In-
dustrial.

25. NOTA

30. El Modelo de Utilidad, que se solicita por vein-
te años, para España, de acuerdo con la vigente Legisla- -
ción, deberá recaer sobre: "DISPOSITIVO DOSIFICADOR DE LI-
QUIDOS", según las características esenciales de las si- -
guientes:



REIVINDICACIONES

5. 1ª.- Dispositivo dosificador de líquidos, caracterizado por consistir en un motor de accionamiento que -- transmite su movimiento a una cadena conectada múltiplemente a varios piñones correspondientes, cada uno de ellos, - a un determinado líquido a dosificar, los cuales piñones - están atravesador por ejes deslizantes que giran con ellos y que son accionados por un electroimán a través de un bra-
10. zo, para intercalar entre los dientes de un disco dosifica-
dor una varilla solidaria a su extremo.

15. 2ª.- Dispositivo dosificador de líquidos, según la primera reivindicación, caracterizado porque existe, pa-
ra cada salida de líquido, un juego de piñon, brazo de ac-
cionamiento, eje deslizante, varilla de arrastre, disco --
dentado y electroimán.

3ª.- Dispositivo dosificador de líquidos, según la 1ª reivindicación, caracterizado porque la cadena es sin
fin y está conectada simultáneamente a todos los piñones.

20. 4ª.- Dispositivo dosificador de líquidos, según la 1ª y 2ª reivindicaciones, caracterizado porque el eje -
deslizante es solidario del piñon en su giro pero puede des-
lizarse axialmente al mismo, y lleva solidario en uno de sus
extremos el brazo accionador y en el otro la varilla de --
arrastre.

25. 5ª.- Dispositivo dosificador de líquidos, según la primera y cuarta reivindicaciones, caracterizado porque
el eje deslizante va alojado en un casquillo con interposi-
ción entre ambos de un muelle recuperador capaz de devol--
ver a dicho eje deslizante y a la varilla de arrastre y --
30. brazo de accionamiento que le son solidarios, a su posición

205233 10 AGO 1974



de reposo al cesar la acción del electroiman, momento que señala el final de la dosificación.

6ª.- "DISPOSITIVO DOSIFICADOR DE LIQUIDOS".

5. Según queda sustancialmente descrito en la presente Memoria que consta de seis hojas, escritas a máquina por una sola cara y acompañada de dibujos.

Madrid, 10 AGO. 1974

D. Luis TROYAS OSES

P.P.

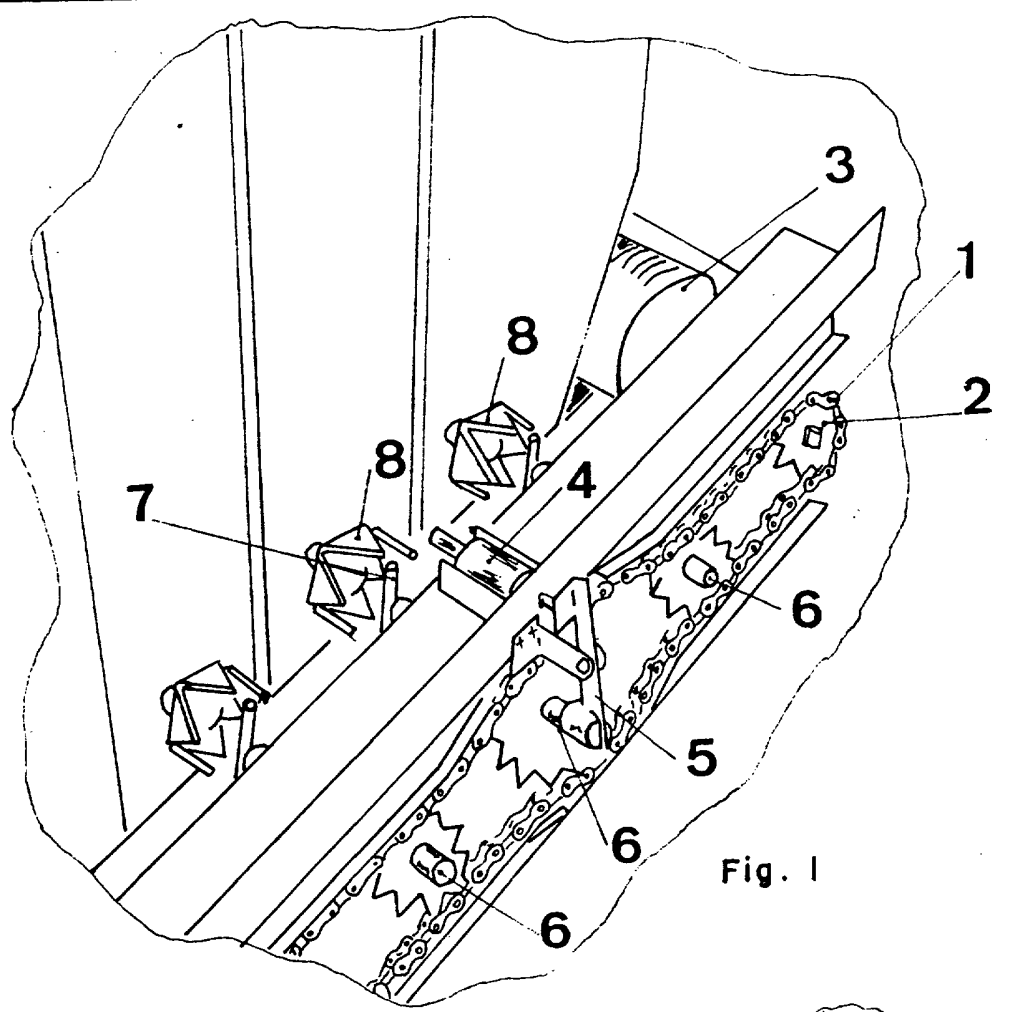


Fig. 1

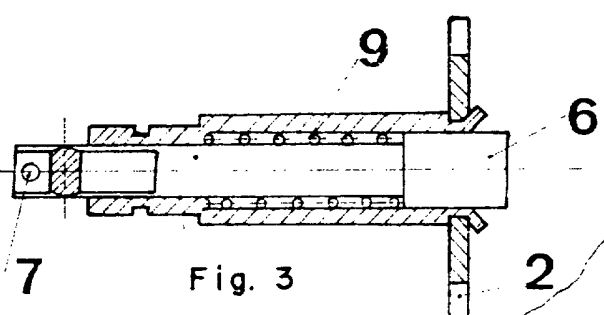


Fig. 3

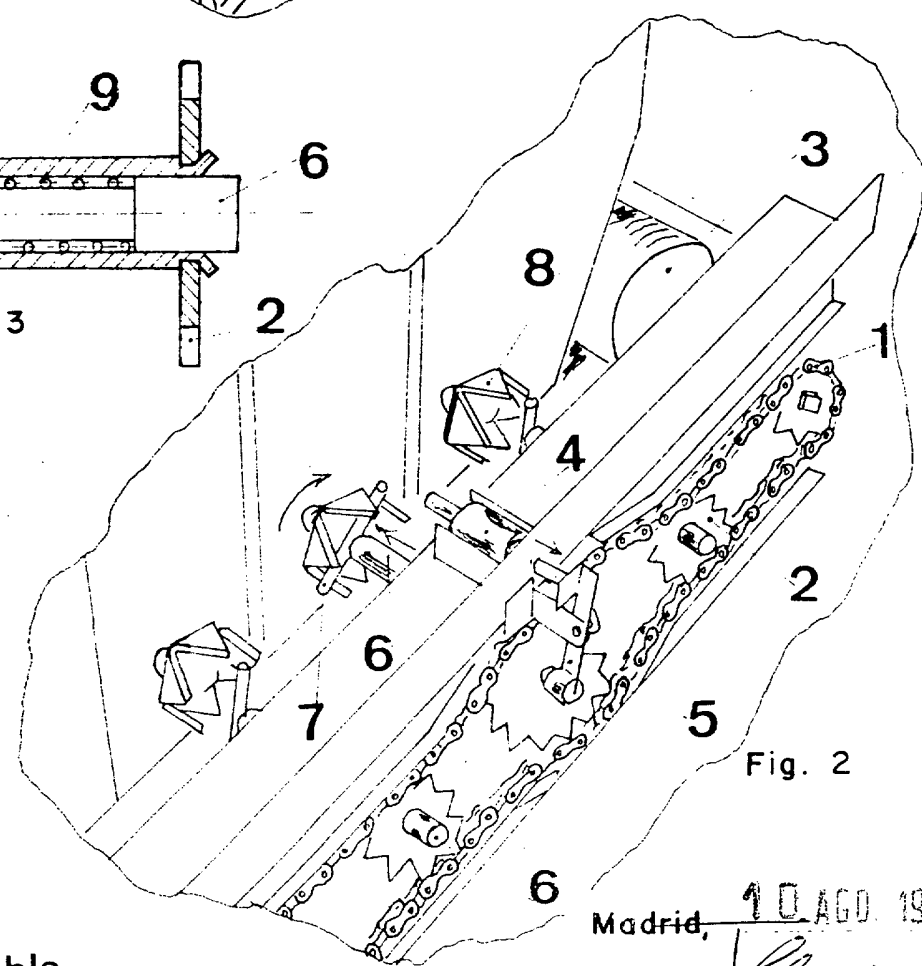


Fig. 2

Madrid, 10 AGO. 1974

Escala Variable