

205225

20



MEMORIA DESCRIPTIVA

del Modelo de Utilidad, cuyo registro se solicita, por 20 años, a favor de MECANIZACION Y CONSTRUCCIONES, S.A., sociedad legalmente constituida según las leyes españolas, residente en Avda. Canovellas, 125 CANOVELLAS (Barcelona), por: "UNA MAQUINA PERFECIONADA PARA LA COLOCACION DE GRAPAS"

El presente Modelo de Utilidad se refiere a una máquina perfeccionada para la colocación de grapas que presenta la ventaja de que, al ser el cabezal giratorio, permite tres posiciones para conseguir diversos cierres a las mismas grapas, ya que basta girar el cabezal y proceder al engrapado cuando la cuchilla impulsora de la grapa a aplicar coincide verticalmente con la matriz de situación fija elegida para el cierre de la grapa.

La máquina reivindicada se caracteriza porque en la parte delantera de la base fija existe una placa que lleva las tres ma-

205225

20



- 2 -

10 trices, una transversal a la posición normal del cabezal y las
otras dos en los laterales con direcciones paralelas al eje lon-
gitudinal de la máquina, que se corresponden con las tres posi-
ciones del cabezal, una de ellas en sentido longitudinal de la
15 máquina y las otras dos formando un ángulo de 90° con el eje
longitudinal de la máquina, a la derecha o a la izquierda de
la misma. En la parte delantera de la palanca inferior articu-
lada alrededor de un eje horizontal en la parte posterior de la
base, existe la articulación giratoria según un eje vertical que
permite que gire el cabezal que lleva el cargador de grapas, a-
20 doptando las posiciones que se precisen según el tipo de cierre
que se ha elegido para la grapa.

El conjunto del cabezal giratorio lleva una base inferior que
tiene la ranura normal de paso del impulsor de grapas, caracteri-
zándose porque la carga de grapas se hace por la parte inferior
25 del cabezal, cuando la parte móvil corredera del mismo se ha des-
lizó sobre la base giratoria.

Existe un resorte longitudinal en el cabezal, cuya liberación
deja siempre el cabezal en su posición saliente que permite la
introducción de la tira de grapas por su parte inferior. Al ha-
30 cer retroceder el cabezal, se fija su posición normal de utili-
zación porque el borde posterior del alma de la guía en "U" mó-
vil del cabezal hace descender el diente vinculado a un vástago
que lleva un pulsador de eje vertical. Arrollado en el eje del
pulsador, hay un resorte que mantiene el vástago y el diente
35 presionando hacia arriba, con lo que detiene la parte corredera
del cabezal.

Cuando quieren cargarse las grapas, basta presionar el pulsa-

205225



- 3 -

dor con lo que ^{se/}vence la acción del resorte vertical y el diente
desciende liberando el resorte horizontal del cabezal que pro-
voca el desplazamiento del cabezal móvil hacia adelante. 40

En la hoja gráfica adjunta y a título de ejemplo, se represen-
ta un caso de realización práctica de la máquina perfeccionada
para la colocación de grapas, objeto del presente Modelo de Uti-
lidad.

45 Las figuras 1 y 2 son las vistas en planta y alzado de la gra-
padora en la posición de engrapado central. La figura 3 es una
vista en planta de la máquina con el cabezal avanzado cuando se
ha actuado en el pulsador de desenclavamiento. La figura 4 es un
detalle del dispositivo de desenclavamiento. La figura 5 es la
50 máquina con el cabezal desarrollado, viéndose en la placa de
aplicación de las grapas las tres matrices que corresponden a
tres formas de cerrado de las grapas según que la cabeza se dis-
ponga en la posición almeada del cabezal o en una de las dos po-
siciones desviadas en ángulo recto del cabezal. Una de las po-
55 siciones intermedias se advierte en la figura 6.

Siguiendo los dibujos se advierte la base de la grapadora
-1- que, en su parte delantera y en una pista plana en forma
de "U" -2-, lleva los tres tipos de refundido -3-, -4- y -5- que
se corresponden con una de las tres formas finales de cierre de
60 la grapa. Si se desea la forma de cerrado -3- ó -5-, es preciso
girar el cabezal -6- de la grapadora, giratorio alrededor del
eje -7- disponiéndolo formando ángulo recto, en uno u otra di-
rección, con la palanca principal -8- que se levanta o descien-
de articulada alrededor de la charnela posterior -9-, verificán-
65 dose el engrapado final por articulación del cabezal superior-6-

205225



-4-

alrededor del eje -9'-

En la figura 6 se advierte la posición intermedia -6'- del cabezal que va a disponerse en fase de permitir la utilización de las grapas en la posición de la matriz -5-.

70 La carga de la tira de grapas se efectúa por la parte inferior del cabezal a base de actuar en el pulsador -10- con lo que, al descender el diente -11-, se deja de presionar en la guía corredera de alma -12- que queda libre bajo la acción del resorte -13- y el cabezal se desliza hacia adelante, con lo que
75 la parte inferior delantera de la guía en "U" de alma -12- queda descubierta tal como se ve en la figura 5 para poder efectuar la carga de grapas. Cuando se ha efectuado la carga de las grapas, se hace retroceder el cabezal -6- hasta que el borde posterior de la guía en "U" de alma -12- actúa en el borde del diente
80 te -11- haciéndolo descender. La presión del resorte inferior -14- mantiene el pulsador -10- hacia arriba, con lo que el diente -11- apretando la cara inferior del alma -12- la sujeta, no quedando suelta hasta que se presiona el pulsador -10-. El propio resorte -13- que provoca el desplazamiento del cabezal corre
85 dero es el que, en la posición de utilización, mantiene presionada la tira de grapas comprimida entre la placa anterior -15- y el borde -16- de la guía en "U" -17- presionada por el resorte.

Se fabricará la máquina perfeccionada para la colocación de grapas con los materiales apropiados a sus elementos componentes, pudiendo variar su forma, acabado, dimensiones y cuantos
90 detalles no alteren, cambien o modifiquen su esencialidad.

==== N O T A ====



Se reivindica:

1ª.- Una máquina perfeccionada para la colocación de grapas, caracterizada porque en la parte delantera de la base fija existe una placa que lleva las tres matrices, una transversal a la posición normal del cabezal y las otras dos en los laterales con direcciones paralelas al eje longitudinal de la máquina, que se corresponden con las tres posiciones del cabezal, una de ellas en sentido longitudinal de la máquina y las otras dos formando un ángulo de 90° con el eje longitudinal de la máquina, a la derecha o a la izquierda de la misma. En la parte delantera de la palanca inferior articulada alrededor de un eje horizontal en la parte posterior de la base, existe la articulación giratoria según un eje vertical que permite que gire el cabezal que lleva el cargador de grapas, adoptando las posiciones que se precisen según el tipo de cierre que se ha elegido para la grapa.

2ª.- Una máquina perfeccionada para la colocación de grapas, según reivindicación primera, caracterizada porque el conjunto del cabezal giratorio lleva una base inferior que tiene la ranura normal de paso del impulsor de grapas, caracterizándose porque la carga de grapas se hace por la parte inferior del cabezal, cuando la parte móvil corredera del mismo se ha deslizado sobre la base giratoria. Existe un resorte longitudinal en el cabezal, cuya liberación deja siempre el cabezal en su posición saliente que permite la introducción de la tira de grapas por su parte inferior. Al hacer retroceder el cabezal, se fija su posición normal de utilización porque el borde posterior del alma de la guía en "U" móvil del cabezal hace descender el diente vinculado a un vástago que lleva un pulsador de eje vertical. Arrolla-

205225



- 6 -

120 do en el eje del pulsador, hay un resorte que mantiene el vástago y el diente presionando hacia arriba, con lo que detiene la parte corredera del cabezal. Cuando quieren cargarse las grapas, basta presionar el pulsador con lo que se vence la acción del resorte vertical y el diente desciende liberando el resorte horizontal del cabezal que provoca el desplazamiento del cabezal móvil hacia adelante.

127 3ª.- Una máquina perfeccionada para la colocación de grapas.

Consta la presente memoria descriptiva de seis hojas foliadas y escritas por una sólo cara.

Barcelona, 3 de Agosto de 1.974

P.A.

M. LLORT

FIG.1

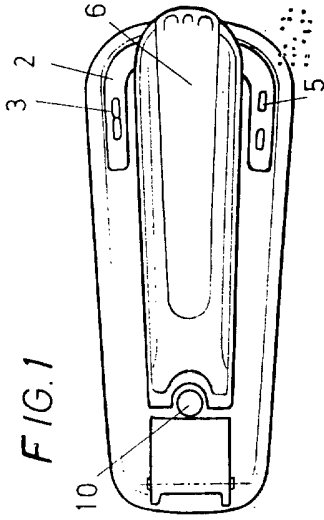


FIG.2

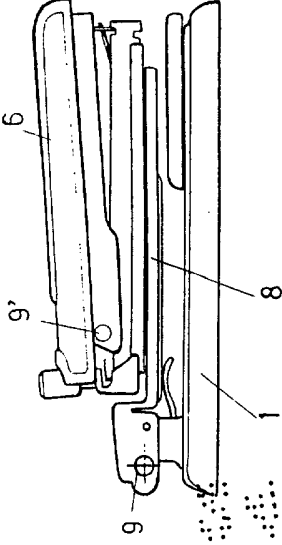


FIG.3

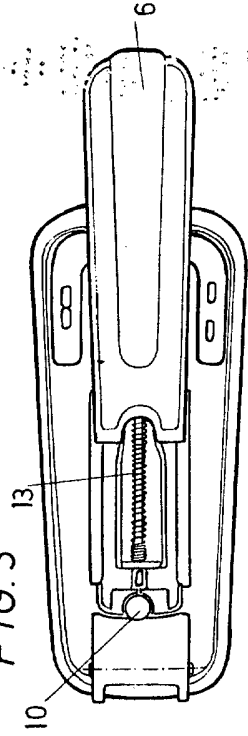


FIG.6

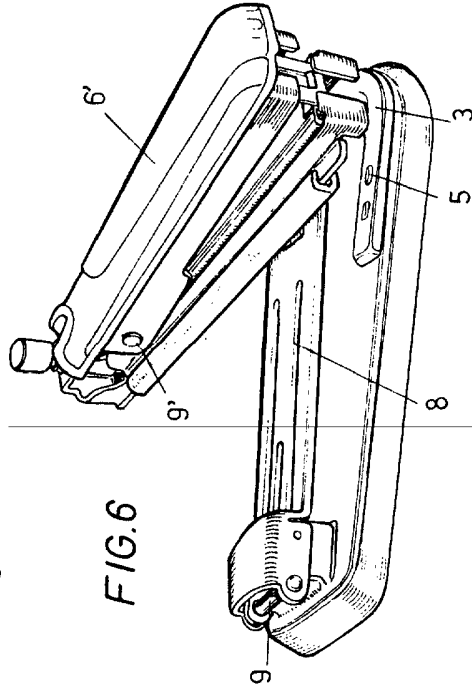


FIG.4

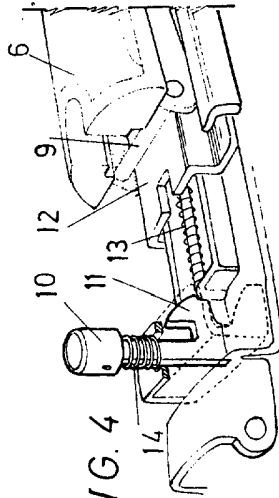
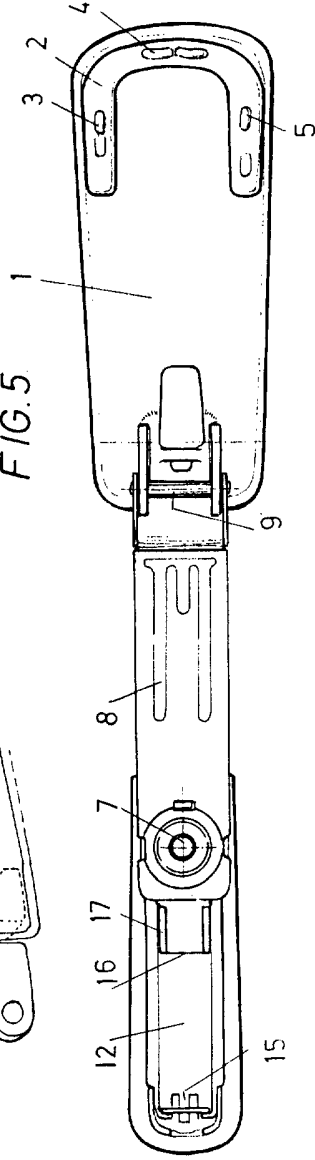


FIG.5



Deposited on 20... Septiembre de 1936
P.A.

M. LLORT