

205224



MEMORIA DESCRIPTIVA

del Modelo de Utilidad, cuyo registro se solicita, por 20 años, a favor de D. RAMON ROVIRA LLOBET, de nacionalidad española, residente en VIC (Barcelona), Plaza Mayor, 17 por: " UN DISPOSITIVO CON BAÑO PARA LA MANICURA DE LOS PIES ".

En el presente Modelo de Utilidad se refiere a un dispositivo con baño para la manicura de los pies, que permite combinar el recipiente para inmersión de los pies con el soporte en el que se apoya el pie para realizar la manicura.

5 Este dispositivo esta constituido por una estructura soporte, el recipiente propiamente dicho para el baño y el soporte para el pie en el que se está realizando la manicura. La estructura soporte con patas de poca altura de apoyo en el suelo, presenta un marco central en el que se encajan y  
10 soportan los bordes doblados del recipiente para inmersión del pie en el que no se está haciendo la manicura. En dos lados opuestos del marco se sitúan dos plataformas rectangulares



de longitud igual al ancho del dispositivo. Una plataforma  
constituye el apoyo con colchoneta para los pies, inmediato  
15 al recipiente de inmersión, que sirve especialmente para apo-  
yar el talón del pie que está inmerso en el baño.

La plataforma del lado opuesto al de la colchoneta pre-  
senta una columna vertical central hueca, en cuyo interior  
se enchufa y desliza la barra soporte de un apoyo en ángulo  
20 de lados desiguales con lado mayor inclinado, que sirve para  
el apoyo del pie en el que se está efectuando de forma direc-  
ta la manicura del usuario que está sentado delante del dis-  
positivo.

En el extremo superior de la columna vertical central  
25 hueca existe un mando giratorio angular, con tramo roscado,  
que atraviesa horizontalmente la boca abierta superior de la  
columna. Una vez determinada la altura a que se precisa situar  
el apoyo en ángulo, se verifica el enchufe preciso de la ba-  
rra soporte respecto a la columna hueca, fijandose la posi-  
30 ción elegida por roscado del mando giratorio angular, el ex-  
tremo de cuya rama roscada sobresaliente por el interior sir-  
ve de prisionero que fija la posición de apoyo para el pie,  
cuya altura es variable entre un máximo y un mínimo.

En la hoja gráfica adjunta y a título de ejemplo, se  
35 representa un caso de realización práctica del dispositivo  
con baño para la manicura de los pies objeto del presente  
Modelo de Utilidad.

La figura 1 muestra una vista en perspectiva del conjun-  
to de la estructura soporte sin el recipiente, cuya vista en  
40 perspectiva se ve en la figura 2. La figura 3 es la vista en  
alzado frontal del conjunto debidamente montado.



45 Siguiendo los dibujos se advierte el marco de tubular con plataforma en U de lados -1- y -2- y rama de enlace -3-. Los extremos de las ramas de la U están unidos por la colchonet  
neta -4- montada sobre una placa rígida, mientras que las ramas de la U cerca del tramo de enlace presentan la unión transversal de tubo -5-. El armazón presenta cuatro patas -6- con tacos de goma terminales -7-.

50 El tramo -3- y el tubo -5- se unen en su zona central mediante una placa horizontal -8- atravesada por la columna hueca -9- fija, en cuya boca -10- se enchufa la barra soporte -11- del apoyo del pie, constituido por un ángulo diedro recto de plano mayor inclinado en forma de colchoneta -12- y plano menor -13- perpendicular al anterior. En el interior de  
55 este ángulo diedro se adapta el tacón y la planta del pie en la que se hace la manicura. Los dedos del pie sobresalen de la parte redondeada del extremo superior del plano mayor.

60 La posición inclinada en línea seguida con las referencias -12- y -13- es la inferior, mientras que la de trazos -11'-, -12'- y -13'- es la posición correspondiente a la altura máxima.

65 El recipiente -14- presenta, en la parte superior de dos lados paralelos, los rebordes -15- para su encaje en el marco soporte. En la boca -10- de la columna -9- se dispone la palanca angular de mango -16- con tramo horizontal roscado -17-, que atraviesa la pared de la columna hueca -9-. Cuando se ha  
70 situado el soporte de elementos -12- y -13- a la altura adecuada, se actúa girando la palanca de forma que el extremo interior de la barra -17- presione la superficie exterior de la barra soporte -11- fijando su posición. De esta manera



puede fijarse la altura del soporte del pie a la que requiera la posición del usuario sentado delante del dispositivo reivindicado.

75

Se fabricará el dispositivo con baño para la manicura de los pies con los materiales apropiados a sus elementos componentes, pudiendo variar su forma, acabado, dimensiones y cuantos detalles no alteren, cambien o modifiquen su esencialidad.

===== N O T A =====

Se reivindica.-

80

1º.- Un dispositivo con baño para la manicura de los pies caracterizado por una estructura soporte, el recipiente propiamente dicho para el baño, y el soporte para el pie en el que se está realizando la manicura. La estructura soporte con patas de poca altura de apoyo en el suelo, presenta un marco central en el que se encajan y soportan los bordes doblados del recipiente para inmersión del pie en el que no se está haciendo la manicura.

85

2º.- Un dispositivo con baño para la manicura de los pies, según reivindicación primera, caracterizado porque en dos lados opuestos del marco se sitúan dos plataformas rectangulares de longitud igual al ancho del dispositivo. Una plataforma constituye el apoyo con colchoneta para los pies, inmediato al recipiente de inmersión, que sirve especialmente para apoyar el talón del pie que está inmerso en el baño.

90

95

3º.- Un dispositivo con baño para la manicura de los pies,



100 según reivindicaciones anteriores, caracterizado porque la plataforma del lado opuesto al de la colchoneta presenta una columna vertical central hueca, en cuyo interior se enchufa y desliza la barra soporte de un apoyo en ángulo de lados desiguales con lado mayor inclinado, que sirve para el apoyo del pie en el que se está efectuando de forma directa la manicura del usuario que está sentado delante del dispositivo.

105 4º.- Un dispositivo con baño para la manicura de los pies, según reivindicaciones anteriores, caracterizado porque en el extremo superior de la columna vertical central hueca, existe un mando giratorio angular con tramo roscado que atraviesa horizontalmente la boca abierta superior de la columna. Una vez determinada la altura a que se precisa situar el apoyo en ángulo, se verifica el enchufe preciso de la barra soporte  
110 respecto a la columna hueca, fijandose la posición elegida por roscado del mando giratorio angular, el extremo de cuya rama roscada sobresaliente por el interior sirve de prisionero que fija la posición del apoyo para el pie, cuya altura es variable entre un máximo y un mínimo.

115 5º.- Un dispositivo con baño para la manicura de los pies.

Consta la presente memoria descriptiva de cinco hojas foliadas y escritas por una sólo cara.

Barcelona, 26 de Julio de 1.974

P. A.

M. LLORT



FIG. 1

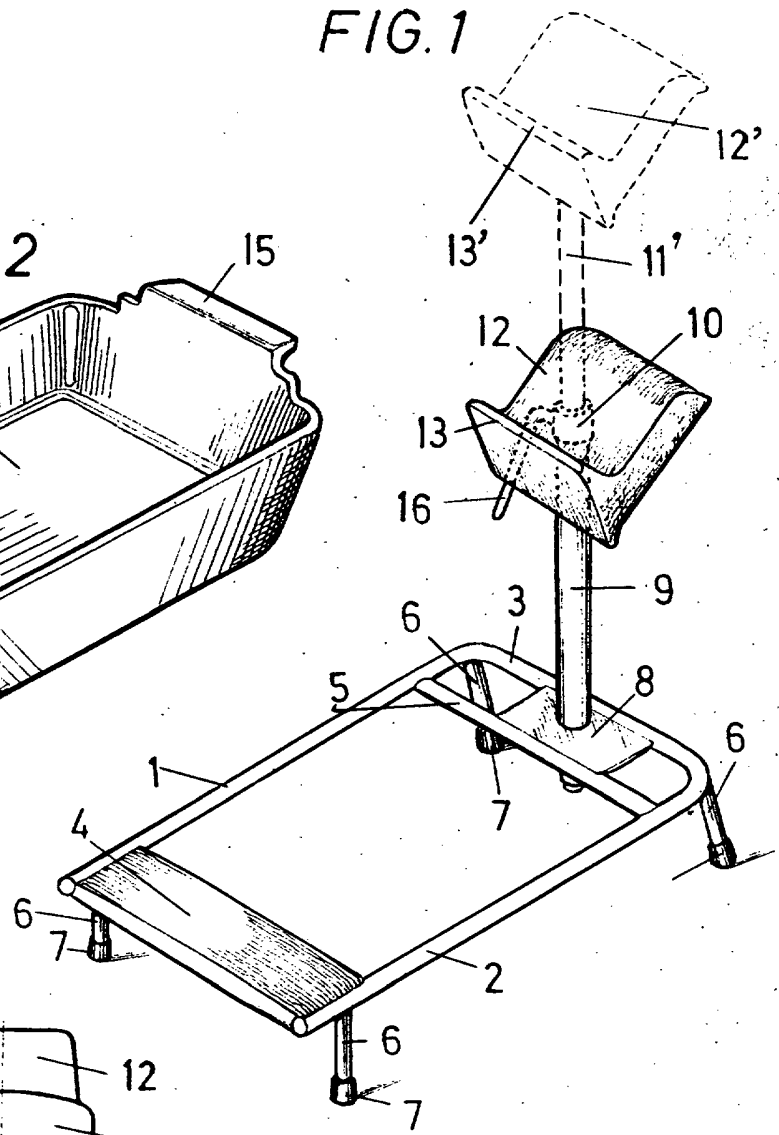


FIG. 2

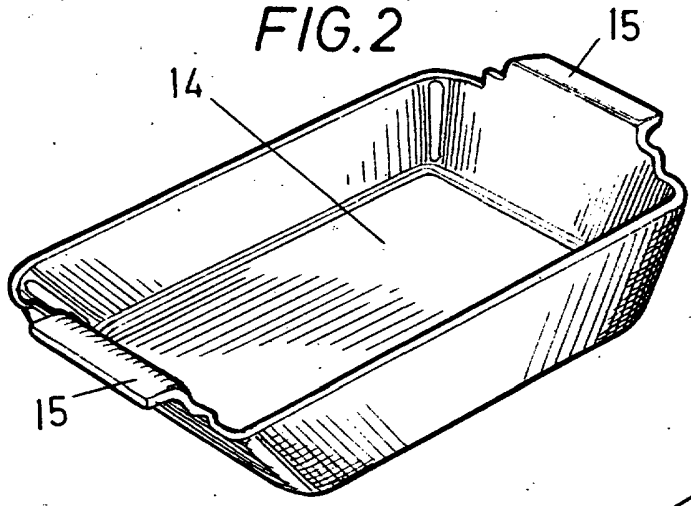
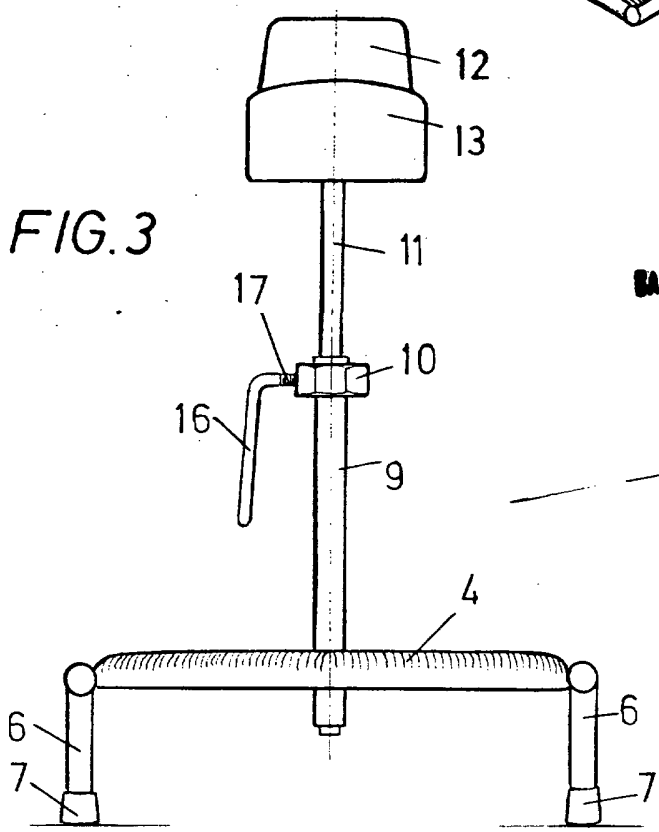


FIG. 3



BARCELONA 26 DE Julio DE 1979

P. & M. LLORT

*[Handwritten signature]*