

205222



MEMORIA DESCRIPTIVA

del Modelo de Utilidad, cuyo registro se solicita, por 20 años, a favor de D. Agustín JULIA ARMAN, de nacionalidad española, residente en José Antonio 327-337 "Can Ros" SANT VICENS DELS HORTS (Barcelona), por: "UNA PUERTA CORREDERA PERFECCIONADA PARA BAÑERAS".

El presente Modelo de Utilidad se refiere a una puerta corredera perfeccionada para bañeras, que presenta la ventaja de que aísla totalmente el recinto de la bañera respecto al resto de la superficie del cuarto de baño, evitando salpicaduras al exterior ya que incluso las gotas de agua que se deslizan por la superficie vertical de los paneles correderos van a parar a unos canales guía que comunican directamente con la bañera del usuario.

El Modelo de Utilidad se caracteriza por dos paneles correderos que pueden disponerse ocupando todo el ancho de la guía, solapándose en caso preciso total o parcialmente para facilitar la entrada o salida del baño. Los lados de los paneles co-



15 rrederos se encajan en las guías de un marco de laterales verticales fijos a las paredes de la abertura que queda sobre el borde superior de la bañera, y de laterales horizontales correspondientes al aldo superior o al techo y al lado directamente aplicado al borde de la bañera.

20 El lado superior del marco está constituido por un perfil en "U" de ramas paralelas dirigidas hacia abajo, que poseen interiormente y cerca de su borde inferior unas pestañas sensiblemente horizontales, que constituyen los carriles de rodadura de las ruedas superiores para suspensión y deslizamiento de los paneles correderos. Como estos se solapan, la canal guía de cada lado de la pieza en "U" corresponde a la rodadura de la
25 rueda superior del lado exterior del panel correspondiente. Los bordes inferiores de los paneles son simples aletas verticales, que quedan suspendidas y guiadas para cada panel corredero entre la división vertical y una de las ramas laterales de la pieza en "U" del perfil aplicado en la parte superior del
30 borde lateral de la bañera. El alma de este perfil con tabique central es inclinada hacia el interior de la bañera y presenta unas perforaciones en la pared central y la interior, con lo que el agua que se desliza por los paneles pasa a la guía en "U", y de esta, por los orificios, cae hasta la bañera no pasando al
35 exterior.

Los perfiles del marco de los paneles correderos presentan unas secciones en "U", entre cuyas alas ligeramente convergentes se sujeta el borde del elemento laminar de vidrio/plástico. El perfil en "U" del lado superior del marco presenta, sobresaliente
40 de uno de los lados en "U", una pestaña vertical longitudinal que es la que lleva en sus laterales las ruedas de deslizamien-



205222

to. El lado inferior lleva exteriormente un perfil de sección en "U" con ramas dirigidas hacia abajo y unas pestañas paralelas convergentes interiores a las ramas. El perfil inferior de cada panel corredero, se encaja en el hueco comprendido entre la pared central del alma de la "U" del marco inferior fijo al borde de la bañera y la rama exterior correspondiente. Así pues las canales comprendidas entre la rama central y las laterales de la pieza en "U" inferior, sirven como guía lateral de los lados inferiores de los paneles correderos.

Los perfiles verticales laterales de los marcos correderos son de sección en "U" con ramas ligeramente convergentes para sujetar el panel translucido. Mediante dos piezas de pletina dobladas en línea quebrada, con pestaña de sujeción por un lado al marco del panel corredero y por el otro mediante una pieza con ranura de encaje, se ajustan los extremos del perfil horizontal del asa, de longitud igual al ancho del panel, que es igual al perfil en "U" de la guía inferior del marco que lleva dos pestañas longitudinales / convergentes interiores a las alas del perfil. Las pestañas convergentes centrales de los perfiles en "U" sirven, en el lado de los testeros, para la / introducción y retención de las espigas roscadas de los tornillos de unión con el elemento concurrente o sea un lado perpendicular, o el encaje entre el asa y el refundido extremo de la pieza de perfil quebrado. Las asas de cada panel se disponen en caras opuestas para permitir el solape.

En la hoja gráfica adjunta y a título de ejemplo se representa un caso de realización práctica de la puerta corredera perfeccionada para bañeras, objeto del presente Modelo de Utilidad.

Las figuras 1 y 2 representan las vistas en alzado longitu-



dinal y transversal de la puerta, viéndose además en la figura 2 las disposiciones de los carriles guía superior e inferior. La figura 3 es el detalle del carril guía superior. La figura 4 representa la vista en perspectiva del perfil metálico superior que lleva la pestaña vertical en la que se anclan las ruedas de deslizamiento. La figura 5 es una vista en planta superior de la puerta con indicación del asa exterior. La figura 6 representa uno de los perfiles especiales que sirven de división entre los extremos de la barra que constituye el asa de la puerta corredera, con los perfiles verticales del marco de dicha puerta. La figura 7 es la vista en perspectiva del perfil guía inferior.

Siguiendo los dibujos se advierte uno de los paneles de forma rectangular de lados verticales -1- y horizontales inferior -2- y superior -3-. El perfil superior del panel corredero, además de formar la "U" de ramas -4- dirigida hacia abajo para encaje del borde superior de la lámina translúcida -5- de la puerta, presenta dos prolongaciones superiores dirigidas en el plano de las ramas de la "U". Una de estas prolongaciones es corta -6- y la otra -7- se prolonga según un tramo inclinado -8- que sigue según una pestaña vertical de longitud horizontal a la del lado del marco. En las zonas extremas de esta pestaña se montan las ruedecitas -10- de eje horizontal -11-, que permiten suspender la puerta y hacerla corredera al discurrir las ruedas por la canal superior -12- de las pestañas horizontales, que sobresalen en una zona intermedia de la cara interior -13- de las ramas del perfil en "U" de alma superior -14- horizontal, que constituye el tramo superior del marco de alojamiento



de las puertas correderas. Las pestañas horizontales llevan
100 unos rebordes verticales interiores -15- que guían debidamente
las ruedecitas -10-. La guía inferior del marco aplicada al bor
de superior -16- de la bañera, es en "U" con alas hacia arriba
-17- y alma inferior -18-, que posee un nervio vertical medio
-19- intercalado entre las dos alas exteriores -17-. Entre la
105 división vertical -19- y las caras interiores de las ramas la-
terales de la pieza en "U" del perfil, queda espacio para que
los lados inferiores -2- de las puertas queden debidamente guia-
dos. El fondo en pendiente hacia el interior del alma -18- del
perfil y la existencia de una prolongación -18'- en la parte in
110 ferior de la división -19- y el ala -17- del lado interior de
la bañera, hace que el agua de las salpicaduras no salga al ex-
terior sino que sigue la dirección de las flechas -21- pasando
por los orificios -20- hasta escurrirse en el interior de la
bañera. Las alas laterales -4- de los perfiles perimetrales de
115 la puerta presentan los bordes dirigidos hacia el interior pa-
ra permitir la sujeción de los cantos del elemento laminar trans-
lúcido.

En cuanto al perfil para los extremos del asa, está formado
por una pieza de pletina doblada en línea quebrada -22- que, en
120 un extremo tiene la forma de ángulo de lados -23- y -24-, sien-
do este último libre el que lleva el orificio -25- para su unión
mediante un tornillo al lado vertical -1- de la puerta. En el
otro extremo de la pletina forma un testero en "U" -26- con re-
fundido externo -27- limitado entre los rebordes longitudinales
125 salientes -28-. En el refundido -27- se encaja el borde termi-
nal de la pletina de sección en "U" -29-. Esta lleva en su cara



interna unas pestañas convergentes centrales como las -30- de la figura 4, que sirven para la introducción y retención de las espigas roscadas del tornillo de anclaje -31-. Este mismo sistema sirve para la unión de los perfiles horizontal y vertical en la zona de los vértices de los perfiles -1- y -2- que tienen las mismas pestañas -30-.

Se fabricará la puerta corredera perfeccionada para bañeras, con los materiales apropiados a sus elementos componentes, pudiendo variar su forma, acabado, dimensiones y cuantos detalles no alteren, cambien o modifiquen su esencialidad.

===== N O T A =====

Se reivindica:

- 1º.- Una puerta corredera perfeccionada para bañeras, caracterizada por dos paneles correderos que pueden disponerse ocupando todo el ancho de la guía, solapándose en caso preciso total o parcialmente para facilitar la entrada o salida del baño. Los lados de los paneles correderos se encajan en las guías de un marco de laterales verticales fijos a las paredes de la abertura que queda sobre el borde superior de la bañera y de laterales horizontales correspondientes al lado superior y/o al techo y al lado directamente aplicado al borde de la bañera.
- 2º.- Una puerta corredera perfeccionada para bañeras, según reivindicación primera, caracterizada porque el lado superior del marco está constituido por un perfil en "U" de ramas paralelas dirigidas hacia abajo, que poseen interiormente y cerca de su borde inferior unas pestañas sensiblemente horizontales que



constituyen los carriles de rodadura de las ruedas superiores para suspensión y deslizamiento de los paneles correderos. Como estos se solapan, la canal guía de cada lado de la pieza en "U" corresponde a la rodadura de la rueda superior del lado exterior del panel correspondiente. Los bordes inferiores de los paneles son simples aletas verticales, que quedan suspendidas y guiadas para cada panel corredero entre la división vertical y una de las ramas laterales de la pieza en "U" del perfil aplicado en la parte superior del borde lateral de la bañera. El alma de este perfil con tabique central es inclinada hacia el interior de la bañera y presenta unas perforaciones en la pared central y la interior, con lo que el agua que se desliza por los paneles pasa a la guía en "U" y de esta, por los orificios, cae hasta la bañera no pasando al exterior.

32.- Una puerta corredera perfeccionada para bañeras, según reivindicaciones anteriores, caracterizada porque los perfiles del marco de los paneles correderos presentan unas secciones en "U", entre cuyas alas ligeramente convergentes se sujeta el borde del elemento laminar de vidrio o plástico. El perfil en "U" del lado superior del marco presenta, sobresaliente de uno de los lados en "U", una pestaña vertical longitudinal que es la que lleva en sus laterales las ruedas de deslizamiento. El lado inferior lleva exteriormente un perfil de sección en "U" con ramas dirigidas hacia abajo y unas pestañas paralelas convergentes interiores a las ramas. El perfil interior de cada panel corredero se encaja en el hueco comprendido



entre la pared central del alma de la "U" del marco inferior
180 fijo al borde de la bañera y la rama exterior correspondien-
te. Así pues las canales comprendidas entre la rama central y
las laterales de la pieza en "U" inferior sirven como guía la
teral de los lados inferiores de los paneles correderos.

4º.- Una puerta corredera perfeccionada para bañeras, según
185 reivindicaciones anteriores, caracterizada porque los perfi-
les verticales laterales de los marcos correderos son de sec-
ción en "U", con ramas ligeramente convergentes para sujetar
el panel translúcido. Mediante dos piezas de pletina dobladas
en línea quebrada y con pestaña de sujeción por un lado al mar-
190 co del panel corredero y por el otro mediante una pieza con ra-
nura de encaje, se ajustan los extremos del perfil horizontal
del asa de longitud igual al ancho del panel, que es igual al
perfil en "U" de la guía inferior del marco que lleva dos pes-
tañas longitudinales convergentes interiores a las alas del per-
195 fil. Las pestañas convergentes centrales de los perfiles en
"U" sirven, en el lado de los testeros, para la introducción y
retención de las espigas roscadas de los tornillos de unión con
el elemento concurrente o sea un lado perpendicular, o el enca-
je entre el asa y el refundido extremo de la pieza de perfil
200 quebrado. Las asas de cada panel se disponen en caras opuestas
para permitir el solape.

202 4º.- Una puerta corredera perfeccionada para bañeras.

Consta la presente memoria descriptiva de ocho hojas foliadas
y escritas por una sóla cara.

Barcelona, 3 de Agosto de 1.974

M. LLORT

FIG.1

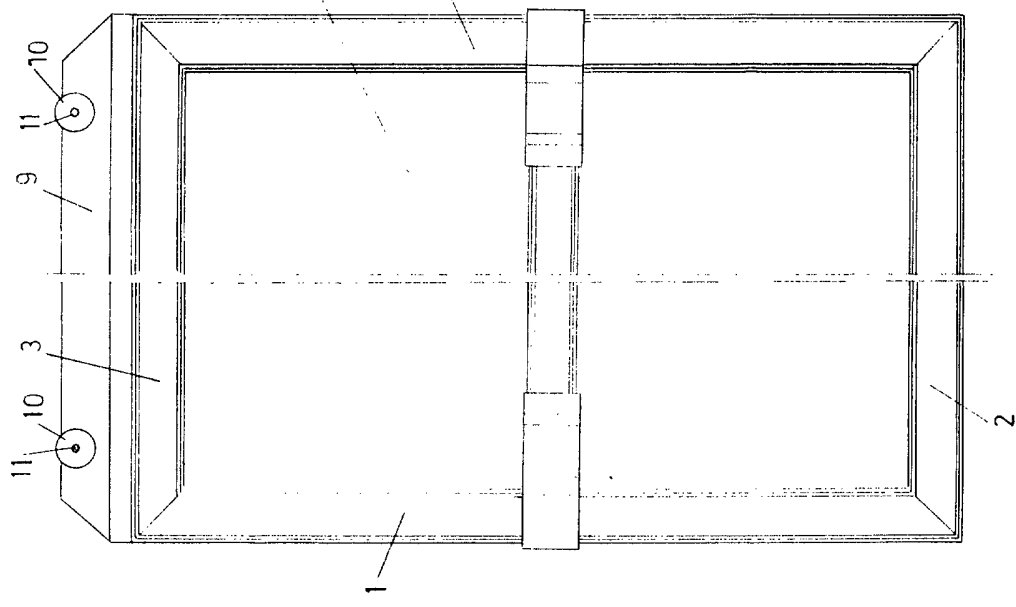


FIG.2

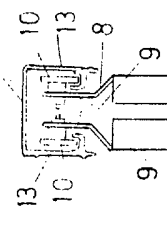


FIG.3

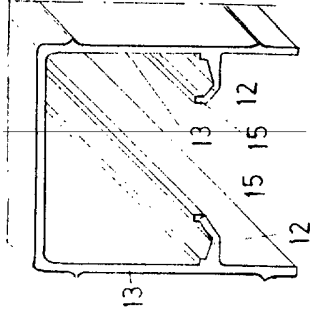


FIG.4

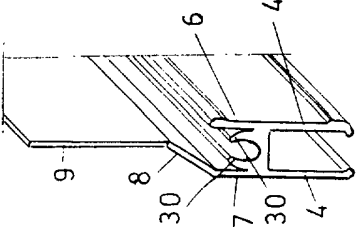


FIG.5

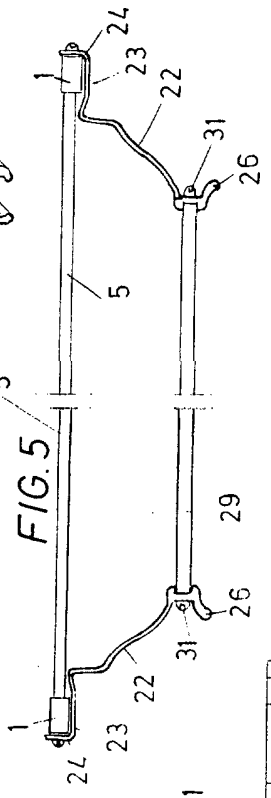


FIG.7

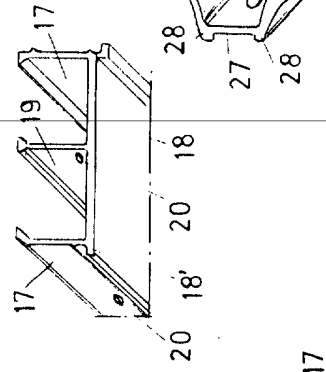
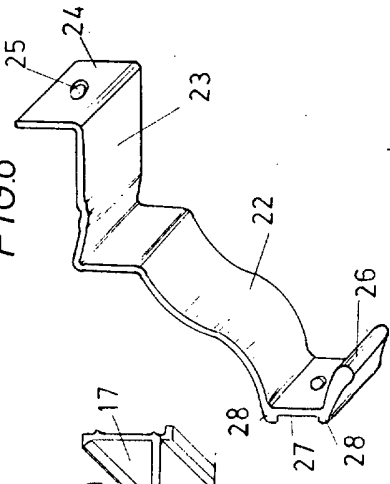


FIG.6



BARCELONA 3 DE Agosto DE 1914.

M. LLORT

