



205213

205213

PATENTE DE INVENCION

por 20 años

a favor de Don Segismundo SERRA GIRO

de nacionalidad española

residente en CANET DE MAR (Barcelona) Castañer, nº 4

por: "PERFECCIONAMIENTOS EN LA CONSTRUCCION DE CONTACTORES  
PARA CONMUTADORES ELECTRICOS Y SIMILARES"

MEMORIA DESCRIPTIVA

La presente Patente de invención se refiere a unos perfeccionamientos introducidos en la construcción de contactores para conmutadores eléctricos y órganos de puesta en circuito similares los cuales, esencialmente, difieren de los conocidos en que los

5. elementos utilizados para establecer el contacto se hallan constituidos por unos contenidos de mercurio que actúan de conductor.

Las ventajas que dinamam de esta nueva construcción son varias. En el aspecto de la fabricación, se obtiene la ventaja de unamayor simplicidad, y en el utilitario, se consigue un mejor

10. contacto, el cual es permanente con la vida del propio conmutador puesto que tanto el óxido como el desgaste de los contactores queda prácticamente eliminado.



A continuación pasará describirse a título de ejemplo con carácter no limitativo, algunos casos prácticos de aplicación de los perfeccionamientos apuntados. Para más fácil interpretación dichos casos se hallan ilustrados en una hoja de dibujos anexa en la que:

5. Fig. 1, es un conjunto parcialmente seccionado de un conmutador de acuerdo con la invención;
- Fig. 2, es una vista en planta del mismo conmutador según una proyección a 90° de la precedente figura 1;
10. Fig. 3, es una representación a mayor escala del contactor del mismo conmutador de las figuras 1 y 2;
- Fig. 4, representa una disposición en forma anular que es potestativo dar al contactor de mercurio en qué resida la esencialidad de la invención;
15. Fig. 5, representa una disposición en forma de sectores que también es potestativo dar al mismo contactor;
- Fig. 6, es una vista en alzado, seccionada diametralmente, de un conmutador en el que el contactor o contactores de mercurio se hallan dispuestos periféricamente; y
20. Fig. 7, es una proyección en planta de la misma disposición periférica de la precedente figura 6.
- Un conmutador realizado de conformidad con los perfeccionamientos objeto de la presente invención- Fig. 1 y 2- consiste en un mecanismo, de forma conocida o no, en el que la placa contactora fija (1) y la placa móvil (2) están fabricadas preferiblemente con vidrio o cristal, esmerilado o no, a fin de asegurar una yuxtaposición completa de las dos caras en contacto.
25. De dichas placas, la placa fija (1) está provista de unos taladros o muescas adecuados para fijar el grupo contactor a la placa de soporte (3) por medio de unos espárragos (4) u órganos agünes de vinculación, y de un taladro central destinado
- 30.



a recibir un eje (5) para mantener acopladas las dos placas (1 y 2) y permitir el giro relativo de las mismas entre sí.

5. Dispuestos radialmente y coméntricos a dicho eje (5) se hallan fijados, según una distribución angular adecuada, unos terminales de conexión (6) una de cuyas extremidades después de traspasar la placa fija (1), desembocan preferentemente en unas cavidades (6 bis) practicadas para contener una pequeña cantidad de mercurio, a través del cual los terminales -6- de dicha placa fija (1) establecerán contacto con el mercurio de la placa móvil (2).
- 10.

- Esta placa móvil (2) consiste en un disco en cuya cara de contacto hay practicadas una o más cavidades (7) las cuales están destinadas a servir de recipiente al mercurio contactor. Estas cavidades (7) son preferiblemente de forma oblonga a fin de que el cierre del circuito se efectuó sin ningún órgano auxiliar de conexión pero, con igual efecto, tal como se representa en uno de los lados de las figuras 1 y 2 el circuito podrá también cerrarse disponiendo el mercurio en dos pequeñas cavidades cilíndricas o de otra forma (8), y enlazando eléctricamente los dos contenidos de mercurio con un pequeño puente (9) cuyos dos extremos se hallan sumergidos uno en cada uno de dichos dos contenidos de mercurio.
- 15.
- 20.

- Como la placa fija (1) esta placa móvil (2) tiene practicado en su parte central un taladro destinado al paso del eje de acoplamiento y articulación (5).
- 25.

- El pequeño grupo constituido por las dos placas contactoras (1 y 2) descritas está completado en el ejemplo con una lámina de arrastre (10) la cual, en sentido de giro, se halla solidarizada a la placa móvil (2) por medio de un pequeño apéndice (11) que encaja ajustado en una pequeña oquedad existente en la cara externa de la citada placa (2). Esta lámina de arrastre (10) está doblada en forma de U y en la extremidad de cada uno de sus dos brazos lleva practicada una muesca a través de
- 30.

205213



la cual, por medio de un resorte de fleje (12), el disco o placa móvil (2) queda sincronizada con los movimientos de giro alternativos provenientes del mando (13) del conmutador.

5. El funcionamiento del conmutador construido de acuerdo con los perfeccionamientos de la invención es como sigue:

Una vez acoplados en la forma explicada todos sus componentes -Fig. 1- el resorte de fleje (12) queda encajado en las muescas practicadas con este fin en la lámina de arrastre (10) ejerciendo sobre ésta una presión axial en el sentido de la flecha a que además de asegurar la perfecta yuxtaposición de las placas contactoras (1 y 2) anula automáticamente las holguras que por efecto del desgaste o de un eventual desajuste pudieran producirse entre las dos caras en contacto de las placas (1 y 2).

10. En estas condiciones es evidente que el mercurio contenido en las cavidades (6 bis) de la placa fija (1) y en cada una de las cavidades (7) de la placa móvil (2) permanecerá estancado entre las mismas sin posibilidad de escaparse, y que la tendencia de su superficie a curvarse en forma de menisco asegurará el contacto permanente de las superficies de ambos contenidos de mercurio cuando, por mediación del mando (13), el mercurio de la placa móvil (2) y el de la placa fija (1) sean puestos en posición coincidente.

15. Residiendo la esencialidad de la invención en disponer unos contenidos de mercurio entre dos placas yuxtapuestas para utilizarlo como elementos contactores, la presente Patente está destinada a amparar cualquier disposición o forma de cavidades etras que las descritas. Así, dicha cavidad en una de las placas podrá tener la forma de una canal anular (14) - Fig. 4- cuando el presente sistema de contactor mercurial deba utilizarse como contactor de acción permanente en detectores de radar, reóstatos, y demás instrumentos de base eléctrica similares. O bien, la citada cavidad podrá estar practicada en forma de sector - o sectores- (15), tal como se representa en la figura 5.

205213



- Según otro modo de puesta en práctica basado igualmente en la utilización como órgano contactor de unos contenidos de mercurio dispuestos entre dos superficies yuxtapuestas, el conmutador o similar está constituido por un cuerpo cilíndrico (16) y un tubo cilíndrico (17) - Figs. 6 y 7- cuyos respectivos diámetros exterior e interior son coincidentes. En este caso las cavidades (18) se hallan dispuestas en la periferia del cuerpo (16) o en la cara interna del cilindro (17) verificándose la puesta en circuito como en los casos antes descritos.
- 5.
10. Como es natural, en este último ejemplo de realización las cavidades (18) podrán estar practicadas verticalmente según la generatriz del cuerpo (16) o bien transversalmente siguiendo la curvatura del mismo.
- En la fabricación de las placas contactoras podrá emplearse además del vidrio o cristal preconizado, cualquier material electroaislante adecuado, natural o sintético, cuyas superficies sean lo suficientemente lisas para garantizar la permanencia del mercurio en sus respectivas cavidades sin quebrantar la cohesión que se mantiene por capilaridad.
- 15.
20. Sin salir del marco de la invención podrán variar en la puesta en práctica de la presente Patente cuantos detalles de disposición y forma no alteren, cambien o modifiquen su propia esencialidad.

N O T A

25.

REIVINDICACIONES

Descritas como quedan las particularidades de la presente invención a continuación pasan a concretarse sus características en las siguientes reivindicaciones.

- 1ª.- Perfeccionamientos en la construcción de contactos para conmutadores eléctricos y similares, caracterizados por que consiste en disponer dos placas de contacto yuxtapuestas, una de ellas fija y la otra móvil, colocando en la primera, en su cara
- 30.

205213



de fricción con la placa contigua unas cavidades con unos contenidos de mercurio que está en contacto con unos terminales exteriores, y en la requerida placa, asimismo en su cara interior, otros contenidos de mercurio en forma de puente para el aire del circuito del que dependen las referidas terminales fijos del conmutador o similar, cuyo cierre eléctrico se realiza al hacer coincidir el mercurio de las dos placas.

5.  
2.- Perfeccionamientos en la construcción de contactores para conmutadores eléctricos y similares, según la 1ª reivindicación, caracterizados por que las cavidades firmadas en la placa móvil pueden ser de forma alargada para que el mercurio de las mismas actúe en toda su longitud como una verdadera lámina de contacto para el mercurio de los dos terminales o bien consistir aquellas cavidades en dos pequeños vaciados de forma cilíndrica u otra, cuyos dos contenidos de mercurio se hallan intercomunicados por un pequeño puente metálico auxiliar.

10.  
3.- Perfeccionamientos en la construcción de contactores para conmutadores eléctricos y similares, según las precedentes reivindicaciones, caracterizados porque con igual efecto las cavidades para contener el mercurio están dispuestas entre dos superficies curvas y yuxtapuestas formadas por un cuerpo cilíndrico y un tubo de igual forma de diámetro coincidentes.

15.  
4.- Perfeccionamientos en la construcción de contactores para conmutadores eléctricos y similares según las reivindicaciones anteriores, caracterizados porque, potestativamente, las cavidades de la placa móvil para contener el mercurio se hallan practicadas en forma anular o de sector.

20.  
5.- PERFECCIONAMIENTOS EN LA CONSTRUCCION DE CONTACTORES PARA CONMUTADORES ELECTRICOS Y SIMILARES.

25.  
Sean cuales fueran las circunstancias que concurren con la esencialidad de la misma.

30.  
La presente Memoria descriptiva consta de 7 páginas folia-

205213



das y mecanografiadas por una sola cara y va acompañada de una hoja de dibujos aclarativos.

Madrid, de 1 SEP. 1952 ca.

RAMON VOLART  
P.P.

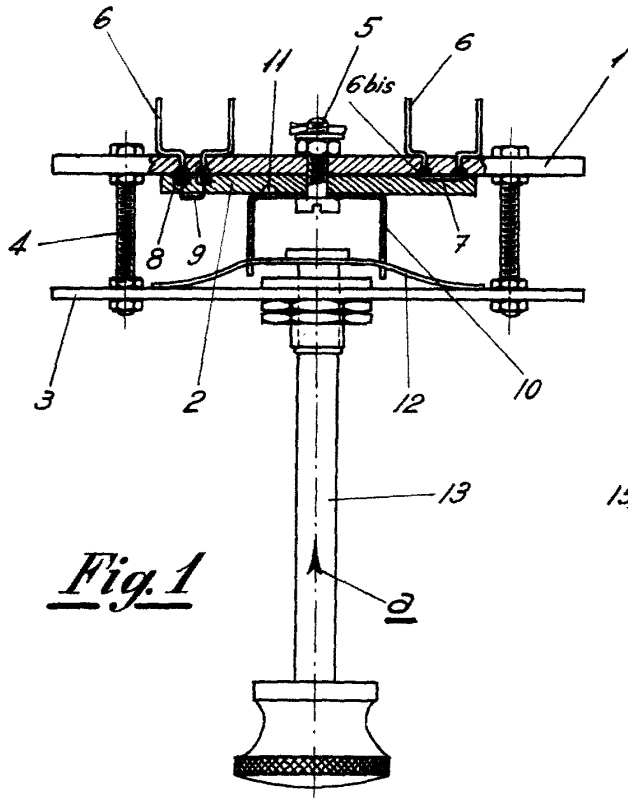


Fig. 1

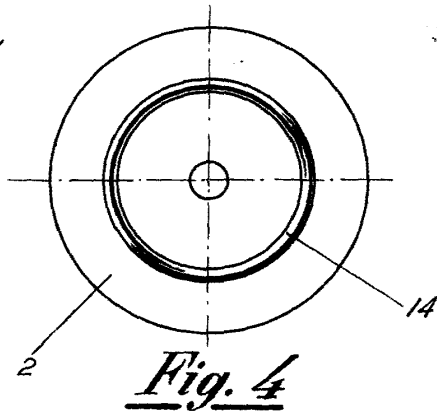


Fig. 4

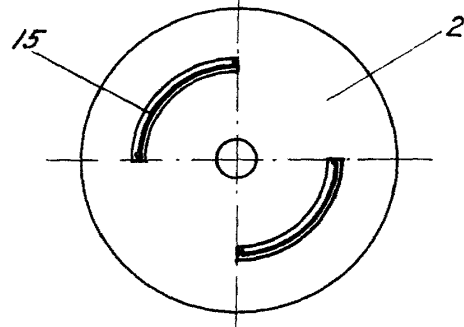


Fig. 5

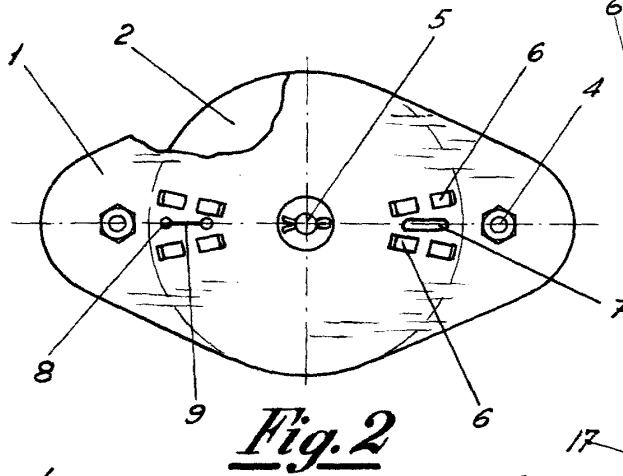


Fig. 2

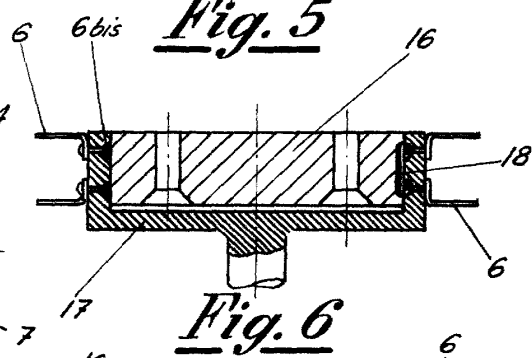


Fig. 6

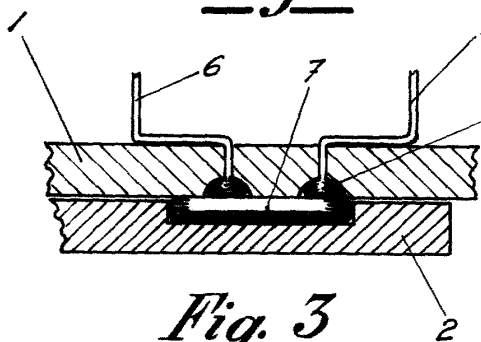


Fig. 3

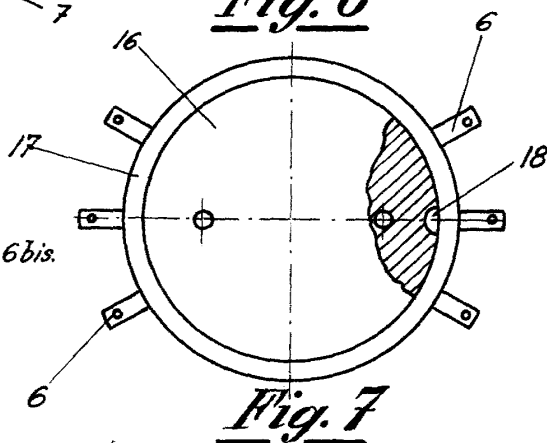


Fig. 7

Madrid, 1 SEP. 1952 de 1952

P.A.  
RAMON VOLABET  
P.A.

Escala variable

*Segismundo Serra Giró*