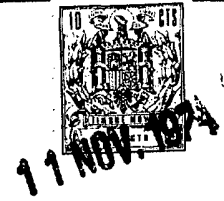


205201



Clasificación: A63H

Nº 205.201

# MEMORIA DESCRIPTIVA

correspondiente a la solicitud de concesión de un...

MODELO DE UTILIDAD

SOLICITANTE: DON MIGUEL CASAS PARRA.

RESIDENCIA: VALENCIA.- Pasaje Dr. S. Moret, 5.

ENUNCIADO: GRABIS PERFECCIONADO PARA VEHICULOS DE  
JUEGUE.

Precedencia: Patente del.....

D. a.

205201



11 NOV 1947

1  
5  
10  
15  
20  
25  
30

El Estatuto vigente sobre Propiedad Industrial, de 26 de Julio de 1929, en su texto refundido publicado el 30 de Abril de 1930, establece los caracteres de patentabilidad de las invenciones de tipo industrial que tienen por objeto obtener ventajas sobre lo ya conocido, admitiendo por consiguiente como patentables, las nuevas máquinas, aparatos, instrumentos, procesos de fabricación, etc. La amplitud de conceptos previstos como patentables, ha llevado al legislador a aclarar (Artº. 46) que la enumeración contenida en dicho cuerpo legal es puramente enunciativa y no limitativa, haciéndola extensiva incluso a los descubrimientos de tipo científico (Artº. 47).

El Decreto de 26 de Diciembre de 1947, recogiendo la Orden de 18 de Noviembre de 1935, confirma el criterio legal de que también serán patentables los instrumentos, objetos, o partes de los mismos, que aporten a la función a que son destinados, un beneficio o efecto nuevo, y en definitiva que constituyan una mejora sustancial sobre lo anteriormente conocido.

Pues bien, a tenor de lo expuesto, y en base al articulado que recoge los conceptos expresados, debe considerarse, que la invención a que se refiere la presente memoria, constituye una novedad industrial, con características y ventajas que la hacen merecedora del privilegio de explotación exclusiva que por ella se solicita, premiando así los méritos de quien aporta a la industria del país una mejora efectiva y precisamente comprendida entre las enunciadas por la Ley como patentables. (Arts. 46 y 47 en relación con el 171, en su nueva redacción afectada por la Orden de 18 de Noviembre de 1.935).



205201



1 realización en la que los orificios de recepción del eje es-  
tan comunicados.

5 A la vista de estas figuras se observa como cada  
orejeta (1) de aspecto generalmente triangular, se fija por  
su base al chasis del vehículo (2), del cual emergen las pa-  
redes del mismo (3).

10 Cada orejeta (1), presenta dos nervios de refuerzo  
paralelos y perpendiculares (6), entre las cuales aparecen  
dos orificios (4) y (5) alineados verticalmente y previstos  
para el paso del eje (7) de las ruedas.

Opcionalmente los mencionados orificios (4) y (5)  
pueden estar comunicados a través de la ranura (8), e igual-  
mente el orificio (5), a través de la ranura (9), con el bor-  
de inferior de la orejeta (10).

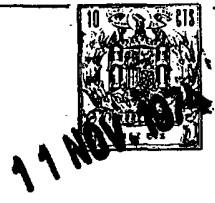
15 De este modo, el eje (7), puede ser introducido  
frontalmente por presión en lugar de lateralmente, e igual-  
mente cambiado de orificio.

20 No se considera necesario hacer más extensa esta  
descripción para que cualquier persona perita en la materia  
comprenda perfectamente la idea que se desea patentar, así  
como las ventajas que de su realización industrial han de  
derivarse.

25 Por todo ello, y para evitar posibles imitaciones,  
se presenta esta solicitud, pidiendo la explotación exclusi-  
va de la idea descrita, de acuerdo con las consideraciones y  
puntos que se desean reivindicar que se concretan en las  
páginas siguientes:

30

200201



1

Hecha la descripción a que se refiere la memoria que antecede, es preciso insistir en que los detalles de realización de la idea expuesta, pueden variar, es decir, que pueden sufrir pequeñas alteraciones, basadas siempre en los principios fundamentales de la idea, que son en esencia los que quedan reflejados en los párrafos de la descripción hecha. En efecto, el Artículo 48 del Estatuto vigente sobre Propiedad Industrial, establece como no patentables, en su apartado tercero, "los cambios de forma, dimensiones, proporciones y materias de un objeto ya patentado" fijando así el criterio del legislador en el sentido de que patentada una idea que pueda dar lugar a una realidad práctica e industrializable, nadie podrá apoyarse en ella para, a pretexto de haber introducido ligeras modificaciones, presentarla como nueva y propia.

5

10

15

20

Este principio, en cuanto al alcance de la protección del objeto patentado se refiere, se halla confirmado por numerosas Sentencias del Tribunal Supremo, y entre ellas, como más terminantes, en las de fechas 16 de octubre de 1954, 23 de enero de 1959, 20 de marzo de 1964 y otras.

25

Establecido el concepto expresado, en cuanto a la amplitud que debe darse a la protección solicitada, se redacta a continuación la Nota de Reivindicaciones, de acuerdo con lo que se establece en el último párrafo del apartado tercero del Artículo 100 de la Ley, sintetizando así las novedades que se desean reivindicar:

NOTA DE REIVINDICACIONES

30

En resumen, el privilegio de explotación exclusiva que se solicita, recaerá sobre las reivindicaciones siguientes:

20521



11 NOV 1977

1

1.- CHASIS PERFECCIONADO PARA VEHICULOS DE JUGUETE, que siendo del tipo en el cual el chasis propiamente dicho comprende pares de orejetas inferiores y verticales destinadas a recibir a los ejes de las ruedas, se caracteriza esencialmente porque cada orejeta viene provista de por lo menos dos orificios situados a diferente altura uno respecto del otro, posibilitando dichos orificios el cambio de ruedas de distinto diametro a través del montaje de los ejes en el orificio emplazado a una altura acorde con el radio de la rueda elegida.

5

10

2.- CHASIS PERFECCIONADO PARA VEHICULOS DE JUGUETE, según la reivindicación anterior caracterizado porque los orificios de cada orejeta se encuentran comunicados entre sí a través de un respectivo corte practicado en la orejeta, de manera que el cambio de posición de cada eje a tenor con el diametro de la rueda que ha de instalarse se lleva a cabo sin necesidad de extraer el eje de las orejetas.

15

20

3.- CHASIS PERFECCIONADO PARA VEHICULOS DE JUGUETE, según la reivindicación anterior caracterizado porque el terminal de la orejeta presenta practicado un corte que establece comunicación directa con el primer orificio.

25

4.- Se reivindica por último como objeto que ha de recaer el Modelo de Utilidad que se solicita CHASIS PERFECCIONADO PARA VEHICULOS DE JUGUETE

30



205201



1

Todo conforme queda descrito y reivindicado en la presente Memoria descriptiva que consta de siete páginas mecanografiadas y dibujos adjuntos.

5

Madrid, 9 de Agosto 1.974

BERNARDO UNGRIA

P.P.

10

15

20

25

30

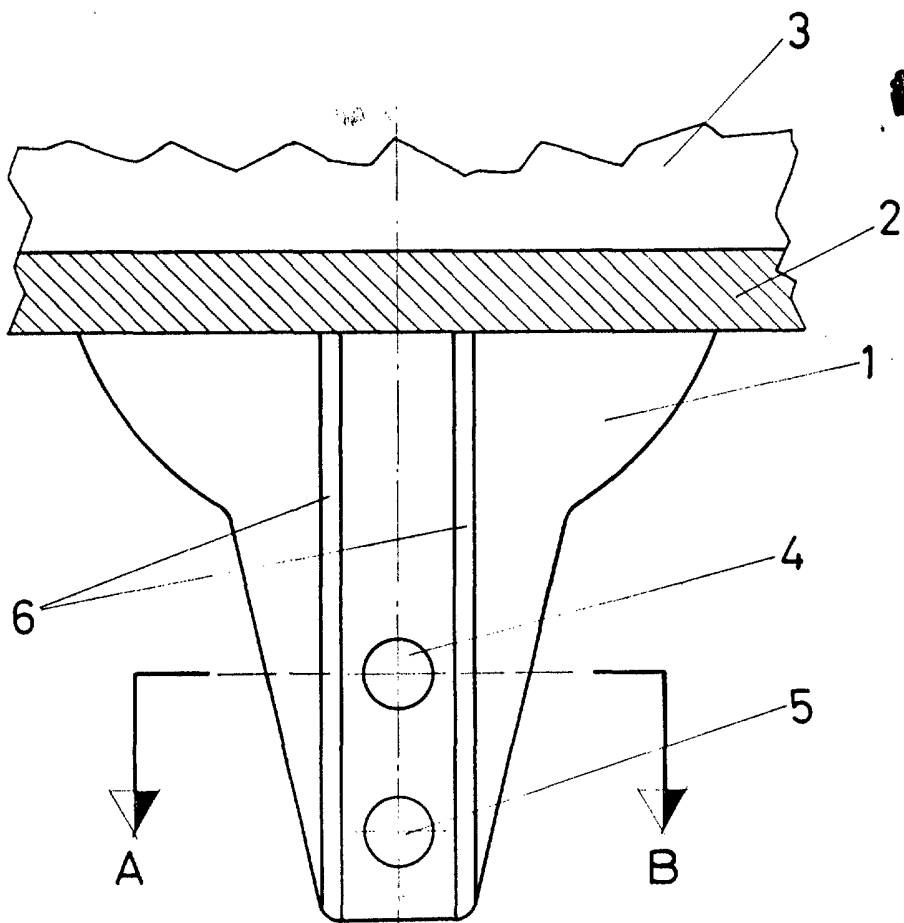


FIG. 1

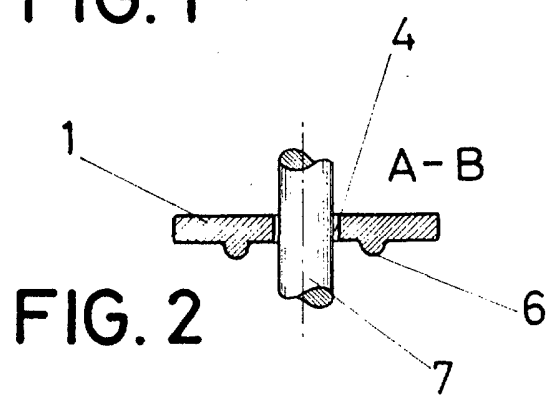


FIG. 2

ESCALA VARIABLE

Madrid, 9 de agosto de 1974  
BERNARDO UNGRIA  
P. P.



10  
91 NOV 10 1974  
PATENT OFFICE  
MADRID

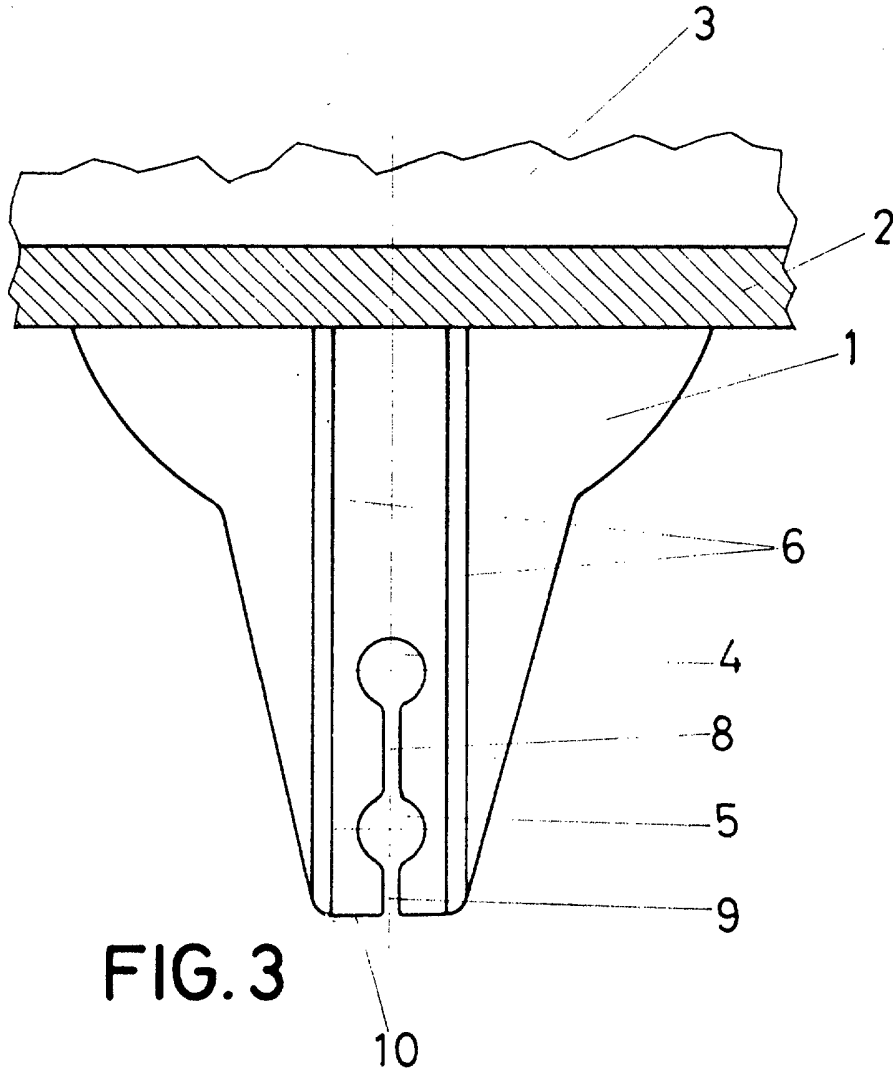


FIG. 3

ESCALA VARIABLE

Madrid, 9 de Mayo de 1974

BERNARDO UNGRIA

P. P.