

205165

11 NOV



Int. Cl. E 04 B

Nº 205.165.

# MEMORIA DESCRIPTIVA

correspondiente a la solicitud de concesión de un...

## MODELO DE UTILIDAD

SOLICITANTE: HISPAGOM, S.A.

RESIDENCIA: San Martín s/n

MARTORELLAS, (Barcelona)

ENUNCIADO: "ELEMENTO ANTIVIBRATORIO"

Prioridad: Patente ..... n.º ..... del .....  
PT/mr.

205165



1  
5  
10  
15  
20  
25  
30

El Estatuto vigente sobre Propiedad Industrial, de 26 de Julio de 1929, en su texto refundido publicado el 30 de Abril de 1930, establece los caracteres de patentabilidad de las invenciones de tipo industrial que tienen por objeto obtener ventajas sobre lo ya conocido, admitiendo por consiguiente como patentables, las nuevas máquinas, aparatos, instrumentos, procesos de fabricación, etc. La amplitud de conceptos previstos como patentables, ha llevado al legislador a aclarar (Artº. 46) que la enumeración contenida en dicho cuerpo legal es puramente enunciativa y no limitativa, haciéndola extensiva incluso a los descubrimientos de tipo científico (Artº. 47).

El Decreto de 26 de Diciembre de 1947, recogiendo la Orden de 18 de Noviembre de 1935, confirma el criterio legal de que también serán patentables los instrumentos, objetos, o partes de los mismos, que aporten a la función a que son destinados, un beneficio o efecto nuevo, y en definitiva que constituyan una mejora sustancial sobre lo anteriormente conocido.

Pues bien, a tenor de lo expuesto, y en base al articulado que recoge los conceptos expresados, debe considerarse, que la invención a que se refiere la presente memoria, constituye una novedad industrial, con características y ventajas que la hacen merecedora del privilegio de explotación exclusiva que por ella se solicita, premiando así los méritos de quien aporta a la industria del país una mejora efectiva y precisamente comprendida entre las enunciadas por la Ley como patentables. (Arts. 46 y 47 en relación con el 171, en su nueva redacción afectada por la Orden de 18 de Noviembre de 1.935).



1

Esta invención consiste en un elemento antivibratorio que es de especial utilización como pavimento para pisos de naves industriales, barcos, etc., o bien como suplemento entre la bancada y apoyo de elementos tales como motores, vibradores, máquinas de molinería. etc.

5

También puede ser utilizado como asiento para vehículos, tales como trenes, aviones y similares, e incluso poder constituir el asiento de motocicletas.

10

Estructuralmente el objeto de la invención está constituido mediante una pareja de placas de caucho entre las que existe una chapa metálica que dispone de una serie de orificios a través de los cuales pasa la materia formativa de las placas de caucho, durante el proceso de vulcanizado que ha de llevarse a cabo para conseguir el elemento antivibratorio propiamente dicho, constituyendo así un cuerpo monobloque, en el interior del cual existe una especie de alma que es precisamente la chapa metálica, pudiendo el conjunto adoptar cualquier forma geométrica.

15

20

En el plano que como complemento gráfico de esta memoria se acompaña se muestra en la figura 1ª una vista en perspectiva del objeto de la invención separados entre sí los elementos que los constituyen, en tanto que la figura 2ª muestra una vista en sección del elemento antivibratorio que se propone.

25

En dichas figuras se referencia con 1 la placa de caucho sobre la que se instalará una chapa metálica 2 dotada de una serie de orificios 4, que posteriormente ha de recibir cubriéndola totalmente otra placa 3 -

30

205165

11 NOV



1

similar a la que se referencia con 1.

5

Como se muestra en la figura 2ª por los orificios 4 tiene lugar el paso del material que ha de unir íntimamente las placas 1 y 3, rellenando tales orificios 4 y originando así un conjunto monobloque.

10

La placa superior de caucho será resistente a los ácidos, aceites, o cualquier otro tipo de elementos nocivos, en tanto que la chapa 2 será de hierro preferentemente recocido, aluminio, también recocido, plomo, etc. la vibración será absorbida mediante el caucho y retenida por la chapa.

15

No se considera necesario hacer más extensa esta descripción para que cualquier persona perita en la materia comprenda perfectamente cual es la idea que se desea patentar, así como las ventajas que de su realización industrial han de derivarse.

20

Por todo ello, y para evitar posibles imitaciones, se presenta esta solicitud, pidiendola explotación en exclusiva de la idea descrita, de acuerdo con las consideraciones y puntos que se desean reivindicar que se concretan en las páginas siguientes:

25

.....

.....

30

.....

205165



1 Hecha la descripción a que se refiere la memoria  
que antecede, es preciso insistir en que los detalles de  
realización de la idea expuesta, pueden variar, es decir,  
5 que pueden sufrir pequeñas alteraciones, basadas siempre  
en los principios fundamentales de la idea, que son en esen-  
cia los que quedan reflejados en los párrafos de la descrip-  
ción hecha. En efecto, el Artículo 48 del Estatuto vigente  
sobre Propiedad Industrial, establece como no patentables,  
10 en su apartado tercero, "los cambios de forma, dimensiones,  
proporciones y materias de un objeto ya patentado" fijando  
así el criterio del legislador en el sentido de que paten-  
tada una idea que pueda dar lugar a una realidad práctica  
e industrializable, nadie podrá apoyarse en ella para, a  
pretexto de haber introducido ligeras modificaciones, pre-  
15 sentarla como nueva y propia.

Este principio, en cuanto al alcance de la protec-  
ción del objeto patentado se refiere, se halla confirmado  
por numerosas Sentencias del Tribunal Supremo, y entre -  
20 ellas, como más terminantes, en las de fechas 16 de octubre  
de 1954, 23 de enero de 1959, 20 de marzo de 1964 y otras.

Establecido el concepto expresado, en cuanto a la  
amplitud que debe darse a la protección solicitada, se re-  
25 dacta a continuación la Nota de Reivindicaciones, de acuer-  
do con lo que se establece en el último párrafo del apar-  
tado tercero del Artículo 100 de la Ley, sintetizando así  
las novedades que se desean reivindicar:

#### NOTA DE REIVINDICACIONES

30 En resúmen, el privilegio de explotación exclusi-  
va que se solicita, recaerá sobre las reivindicaciones si-  
guientes:

205165



1

5

10

15

20

25

30

1. ELEMENTO ANTIVIBRATORIO, caracterizado esencialmente porque está constituido por una placa de caucho amortiguador sobre la que descansa una chapa metálica de naturaleza maleable que constituye un asiento para una segunda placa de caucho resistente a la acción de agentes químicos y abrasivo, estando la chapa provista de una pluralidad de oficios a través de los cuales se unen íntimamente ambas placas mediante vulcanizado, hasta constituir un cuerpo monobloque en el interior del cual se integra a modo de ánima la chapa metálica, siendo dicho cuerpo susceptible de determinar un conjunto moldeado capaz de adoptar cualquier forma, manteniendo sus características constitutivas.

2ª. Se reivindica por último como objeto sobre el que ha de recaer el Modelo de Utilidad que se propone: ELEMENTO ANTIVIBRATORIO.

Todo conforme queda descrito y reivindicado en la presente memoria descriptiva que consta de seis páginas mecanografiadas y dibujos que se acompañan.

Madrid, 7 de Agosto 1.974.

BERNARDO UNGRIA

P.P.

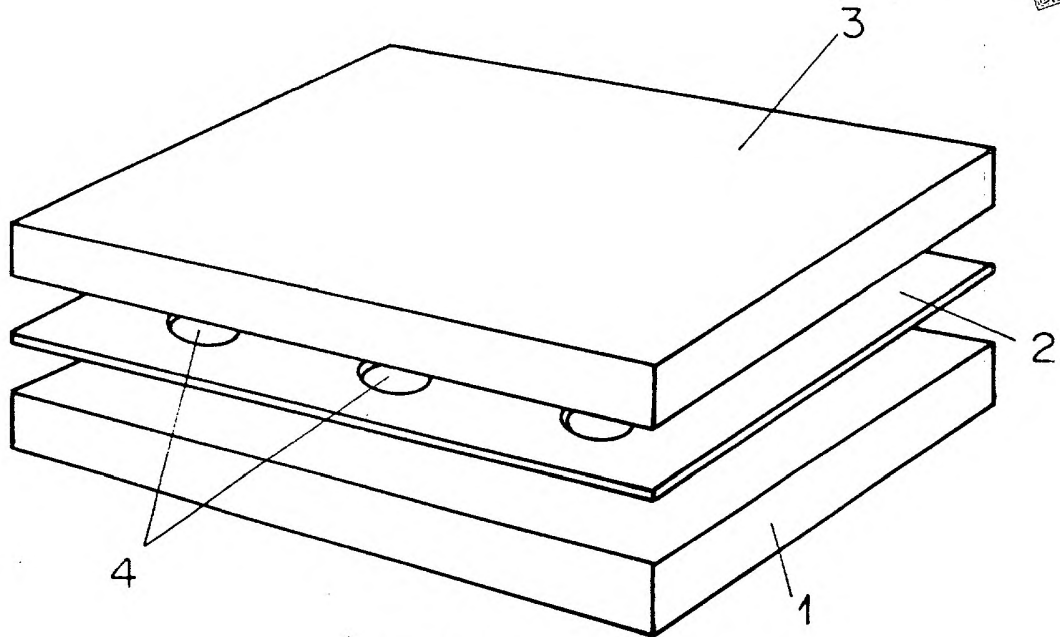


FIG-1

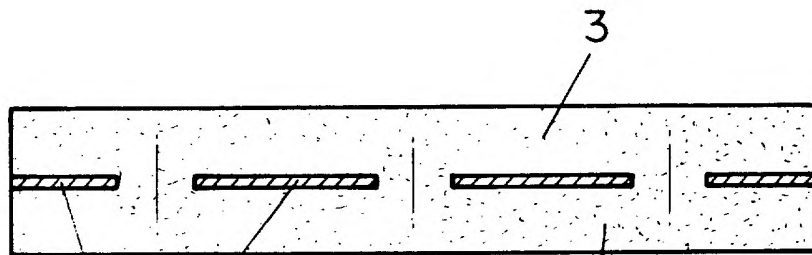


FIG-2



ESCALA VARIABLE

Madrid, 7 de Agosto de 1974

BERNARDO UNGRIA

p. p.