

205162 24



Int. Cl. F 21 V

Nº 205.162

# MEMORIA DESCRIPTIVA

correspondiente a la solicitud de concesión de un...

## MODELO DE UTILIDAD

SOLICITANTE: D. JUAN DELTORO MELCHOR

RESIDENCIA: Gral. Mola, 48 MONCADA (Valencia)

ENUNCIADO: UNA PANTALLA PARA LAMPARAS

Prioridad: Patente n.º del



205162

1 El Estatuto vigente sobre Propiedad Industrial, de  
26 de Julio de 1929, en su texto refundido publicado el 30  
de Abril de 1930, establece los caracteres de patentabili-  
5 objeto obtener ventajas sobre lo ya conocido, admitiendo  
por consiguiente como patentables, las nuevas máquinas, a-  
paratos, instrumentos, procesos de fabricación, etc. La am-  
plitud de conceptos previstos como patentables, ha llevado  
al legislador a aclarar (Artº. 46) que la enumeración con-  
10 tenida en dicho cuerpo legal es puramente enunciativa y no  
limitativa, haciéndola extensiva incluso a los descubrimien-  
tos de tipo científico (Artº. 47).

15 El Decreto de 26 de Diciembre de 1947, recogiendo  
la Orden de 18 de Noviembre de 1935, confirma el criterio  
legal de que también serán patentables los instrumentos, ob-  
jetos, o partes de los mismos, que aporten a la función a  
que son destinados, un beneficio o efecto nuevo, y en defi-  
nitiva que constituyan una mejora sustancial sobre lo ante-  
riormente conocido.

20 Pues bien, a tenor de lo expuesto, y en base al ar-  
ticulado que recoge los conceptos expresados, debe conside-  
rarse, que la invención a que se refiere la presente memo-  
ria, constituye una novedad industrial, con características  
y ventajas que la hacen merecedora del privilegio de explo-  
25 tación exclusiva que por ella se solicita, premiando así  
los méritos de quien aporta a la industria del país una me-  
jora efectiva y precisamente comprendida entre las enuncia-  
das por la Ley como patentables. (Arts. 46 y 47 en relación  
con el 171, en su nueva redacción afectada por la Orden de  
30 18 de Noviembre de 1.935).

24



205162

1

La presente invención para la cual se solicita el privilegio de modelo de utilidad, y según se expresa en el enunciado de esta memoria descriptiva, se refiere a una pantalla para lámparas, cuya finalidad es la de proporcionar al mercado y público en general un dispositivo con un nuevo diseño y notables mejoras respecto a otras existentes de análogas finalidades.

5

10

Esta pantalla para lámparas, objeto de la invención se caracteriza porque se compone de varios cuerpos tronco-cónicos huecos y sin bases, cuyas dimensiones son progresivas para la superposición de cada uno de ellos en el inmediato inferior y de esta manera determinar la formación de la propia pantalla. La sustentación de dicha pantalla, se realiza mediante un travesaño previsto en el cuerpo superior y al que va anclado un vástago axialmente en el interior de la pantalla.

15

20

Para complementar la descripción que seguidamente se va a realizar y con objeto de ayudar a una mejor comprensión de las características del invento, se acompaña a la presente memoria descriptiva de una hoja única de planos cuyas figuras representan lo siguiente:

25

Figura 1.- Representa una vista seccionada en alzado de la pantalla.

30

Figura 2.- Representa una vista en planta de la pantalla.

A la vista de las figuras, puede observarse en ambas la pantalla constituida por tres cuerpos ó módulos, pudiendo estar compuesta de mas según la altura que se quiera dar a la misma.

35

Los módulos ó cuerpos, van referenciados con los



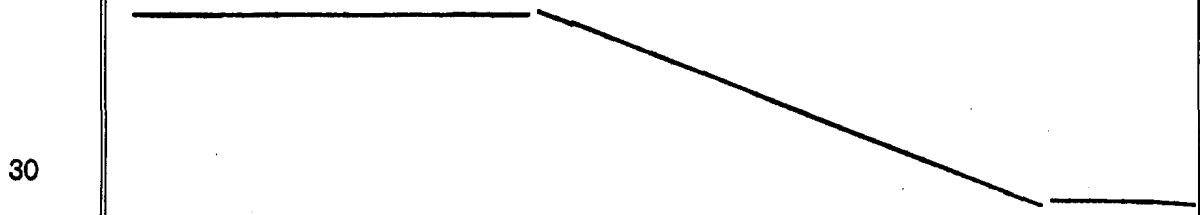
205162

1 números (1), (2) y (3) en sentido progresivo de sus dimen-  
siones, y como puede observarse en las figuras, tienen for-  
ma tronco-cónica para así poder superponer la base menor  
de uno en la base mayor del inmediato inferior; es decir  
5 que la base mayor del cuerpo (1) queda introducida en la  
base menor del cuerpo (2), quedando la base mayor de éste  
introducida en la base menor del cuerpo (3), y así sucesi-  
vamente en caso de que la pantalla estuviese formada por  
más cuerpos ó módulos.

10 De esta manera queda constituida la pantalla porta-  
lámparas sin necesidad de ningún apoyo ni mecanismo para la  
sujeción de los diferentes módulos entre sí, que la com-  
ponen.

15 Por otra parte, el módulo menor (1) ó superior de  
la pantalla dispone de un travesaño diametral (4) el cual  
es utilizado para la sustentación de la misma, y donde va  
anclado axialmente un vástago (5), el cual presenta una  
arandela (6) de apoyo sobre el travesaño (4) y una tuerca  
20 (7) para ser roscado en la misma y así sujetarse en la  
propia pantalla.

25 Como ha podido comprobarse a través de la descrip-  
ción realizada, la pantalla así constituida es de una gran  
sencillez, no necesitando medios de apoyo ó anclaje para  
la sustentación de unos módulos en los otros, precisando  
única y exclusivamente el travesaño diametral (5) para la  
sustentación ó suspensión de la pantalla.



30

- 5 -  
205162

24



1 Hecha la descripción a que se refiere la memoria  
que antecede, es preciso insistir en que los detalles de  
realización de la idea expuesta, pueden variar, es decir,  
que pueden sufrir pequeñas alteraciones, basadas siempre  
5 en los principios fundamentales de la idea, que son en esen-  
cia los que quedan reflejados en los párrafos de la descrip-  
ción hecha. En efecto, el Artículo 48 del Estatuto vigente  
sobre Propiedad Industrial, establece como no patentables,  
en su apartado tercero, "los cambios de forma, dimensiones,  
10 proporciones y materias de un objeto ya patentado" fijando  
así el criterio del legislador en el sentido de que paten-  
tada una idea que pueda dar lugar a una realidad práctica  
e industrializable, nadie podrá apoyarse en ella para, a  
pretexto de haber introducido ligeras modificaciones, pre-  
15 sentarla como nueva y propia.

Este principio, en cuanto al alcance de la protec-  
ción del objeto patentado se refiere, se halla confirmado  
por numerosas Sentencias del Tribunal Supremo, y entre -  
ellas, como más terminantes, en las de fechas 16 de octubre  
20 de 1954, 23 de enero de 1959, 20 de marzo de 1964 y otras.

Establecido el concepto expresado, en cuanto a la  
amplitud que debe darse a la protección solicitada, se re-  
dacta a continuación la Nota de Reivindicaciones, de acuer-  
do con lo que se establece en el último párrafo del apar-  
25 tado tercero del Artículo 100 de la Ley, sintetizando así  
las novedades que se desean reivindicar:

#### NOTA DE REIVINDICACIONES

30 En resumen, el privilegio de explotación exclusi-  
va que se solicita, recaerá sobre las reivindicaciones si-  
guientes:

24 8/7/74



205162

1

1. UNA PANTALLA PARA LAMPARAS, caracterizada esencialmente porque está constituida mediante una serie de cuerpos huecos de forma troncocónica, independientes entre sí y de dimensiones progresivas, los cuales se disponen encajados axialmente uno en el interior de otro formando una pantalla compuesta de sectores troncocónicos parcialmente superpuestos en la que cada sector troncocónico sirve de soporte al subsiguiente merced a la inclinación de sus respectivas paredes que determina el apoyo perimetral de la base menor de cada sector de tronco de cono alrededor de la base mayor de otro de dichos sectores, quedando los sectores de tronco de cono dispuestos de mayor a menor en el sentido de la altura de la pantalla, la cual dispone de un travesaño de sustentación sujeto al vástago axial de esta última.

5

10

15

2. Se reivindica por último como objeto sobre el que ha de recaer el modelo de utilidad que se solicita: UNA PANTALLA PARA LAMPARAS.

20

Todo conforme queda descrito y reivindicado en la presente memoria descriptiva que consta de seis páginas mecanografiadas.

25

Madrid 7 Agosto 1.974

BERNARDO UNGRIA

P.P.

30

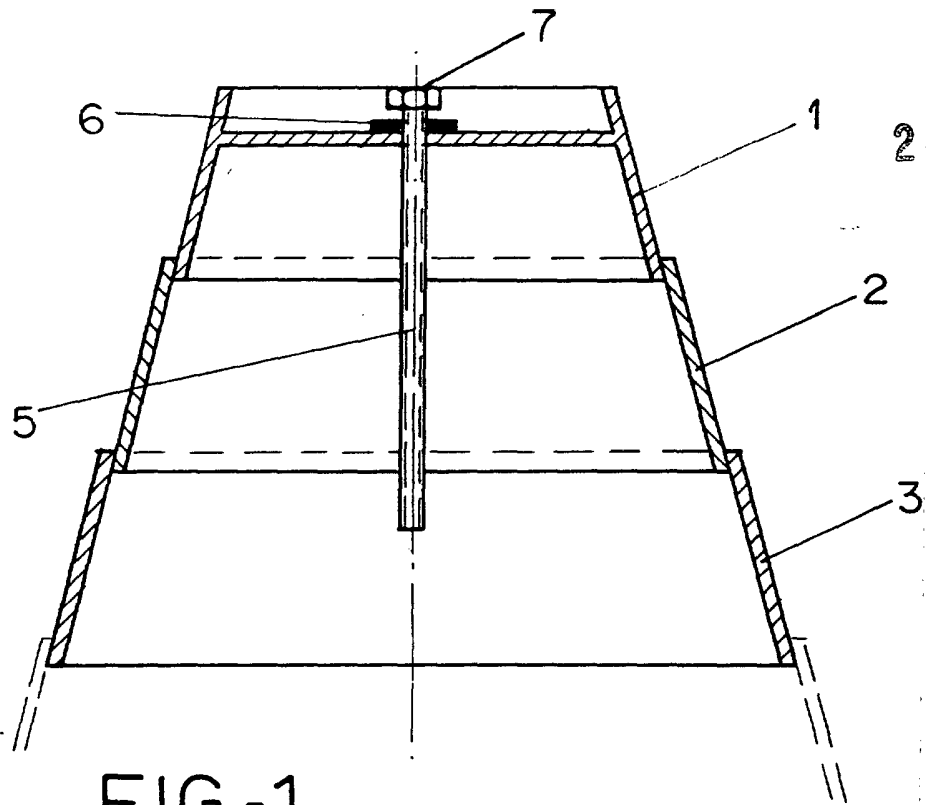


FIG-1

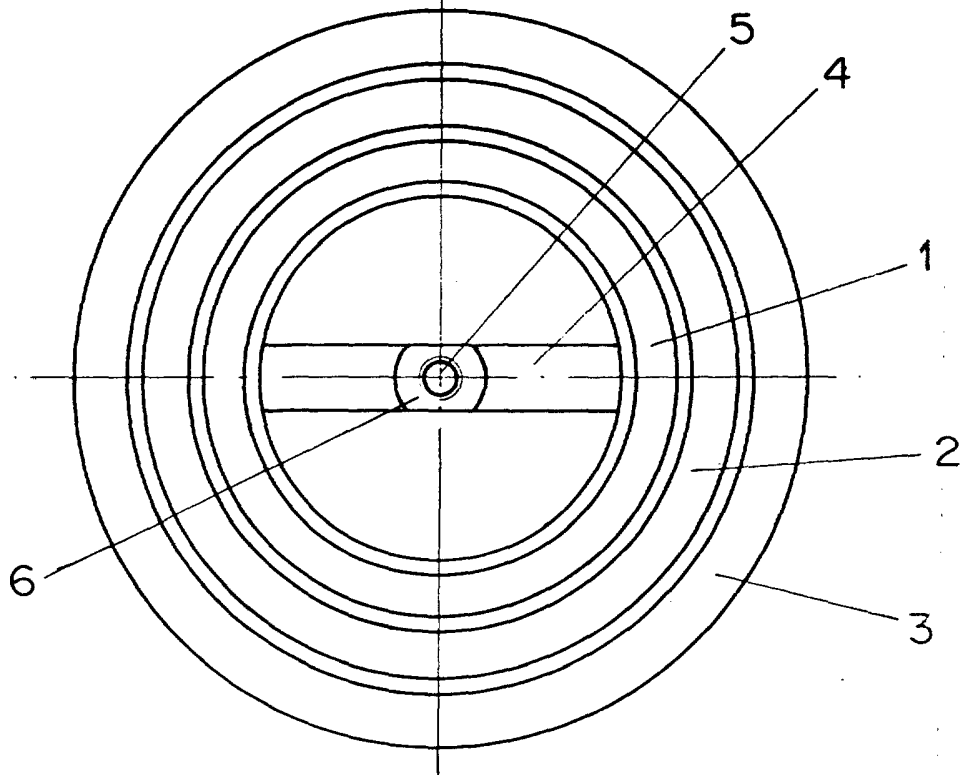


FIG-2

ESCALA VARIABLE

Madrid, 7 de Agosto de 1974

BERNARDO UNGRIA

P. P.