

205146



B 27 M

Nº 205.146

# MEMORIA DESCRIPTIVA

correspondiente a la solicitud de concesión de un...

## MODELO DE UTILIDAD

SOLICITANTE: D. ENRIQUE TAMARIT FALAGUERA.

RESIDENCIA: C/ Pepita, 34 - VALENCIA.-

ENUNCIADO: CARGADOR-ALIMENTADOR DE TABLILLAS PARA  
MAQUINAS DE FABRICAR ENVASES.

Prioridad: Patente ..... n.º ..... del .....



205146

1 El Estatuto vigente sobre Propiedad Industrial, de  
26 de Julio de 1929, en su texto refundido publicado el 30  
de Abril de 1930, establece los caracteres de patentabili-  
5 objeto obtener ventajas sobre lo ya conocido, admitiendo  
por consiguiente como patentables, las nuevas máquinas, a-  
paratos, instrumentos, procesos de fabricación, etc. La am-  
plitud de conceptos previstos como patentables, ha llevado  
al legislador a aclarar (Artº. 46) que la enumeración con-  
10 tenida en dicho cuerpo legal es puramente enunciativa y no  
limitativa, haciéndola extensiva incluso a los descubrimien-  
tos de tipo científico (Artº. 47).

15 El Decreto de 26 de Diciembre de 1947, recogiendo  
la Orden de 18 de Noviembre de 1935, confirma el criterio  
legal de que también serán patentables los instrumentos, ob-  
jetos, o partes de los mismos, que aporten a la función a  
que son destinados, un beneficio o efecto nuevo, y en defi-  
nitiva que constituyan una mejora sustancial sobre lo ante-  
riormente conocido.

20 Pues bien, a tenor de lo expuesto, y en base al ar-  
ticulado que recoge los conceptos expresados, debe conside-  
rarse, que la invención a que se refiere la presente memo-  
ria, constituye una novedad industrial, con características  
y ventajas que la hacen merecedora del privilegio de explo-  
25 tación exclusiva que por ella se solicita, premiando así  
los méritos de quien aporta a la industria del país una me-  
jora efectiva y precisamente comprendida entre las enuncia-  
das por la Ley como patentables. (Arts. 46 y 47 en relación  
con el 171, en su nueva redacción afectada por la Orden de  
30 18 de Noviembre de 1.935).



20344

25 OCT 1974

1

La presente invención para la cual se solicita el privilegio de modelo de utilidad, y según se expresa en el enunciado de esta memoria descriptiva, se refiere a un cargador-alimentador de tablillas para máquinas de fabricar envases, cuya finalidad es la de proporcionar al mercado y público en general un dispositivo considerablemente mejorado respecto a otros existentes de análogas finalidades.

5

10

Este dispositivo, objeto de la invención, se caracteriza porque está constituido por dos cabezales dotados de sendos empujadores que se desplazan en su interior, estando también dotados de órganos prensores que actúan alternativamente con el fin de sujetar uno de los extremos de las tablillas y el otro quedar libre, para que al actuar el otro órgano prensor dejar caer libremente a la citada tablilla.

15

Para complementar la descripción que seguidamente se va a realizar y con objeto de ayudar a una mejor comprensión de las características del invento, se acompaña a la presente memoria descriptiva de una hoja única de planos cuyas figuras representan lo siguiente:

20

Figura 1ª.- Representa una vista seccionada en alzado del dispositivo, en el cual se observa una tablilla sujeta por uno de sus extremos y libre por el otro.

25

Figura 2ª.- Representa la misma vista de la figura 1, en la que se observa la tablilla anterior en el momento de quedar libre por ambos extremos y caer.

30

A la vista de las figuras, pueden observarse los cabezales (1) enfrentados y entre los que discurren un bloque de tablillas (2), las cuales se deslizan por sendas guías que incorporan los citados cabezales (1), las cuales



25 OCT 1974

205146

1

guías no se observan en los diseños puesto que están descri-  
tas en otro modelo anterior.

5

En el interior de dichos cabezales (1) actúan en  
sentido horizontal, a la izquierda y a la derecha, sendos  
empujadores (3) cuyo desplazamiento lo realizan simultánea-  
mente siempre en el mismo sentido,. Mientras que en sentido  
vertical a dichos empujadores (3) y formando parte de los  
cabezales (1), existen sendos órganos prensores (4) para la  
sujeción de las tablillas (2), de tal forma que cuando un em-  
pujador (3) desplaza a la tablilla inferior (5) del bloque (2)  
esta queda alojada por su extremo opuesto en el hueco dejado  
por el empujador (3) correspondiente a este lado y sujeta  
por el órgano prensor correspondiente (4), en tanto que el  
otro extremo de la tablilla (5) queda suspendido y totalmen-  
te libre, verificandose la caída de la tablilla (5) al pro-  
ducirse el movimiento contrario de los empujadores (3) como  
puede apreciarse en la figura 2.

10

15

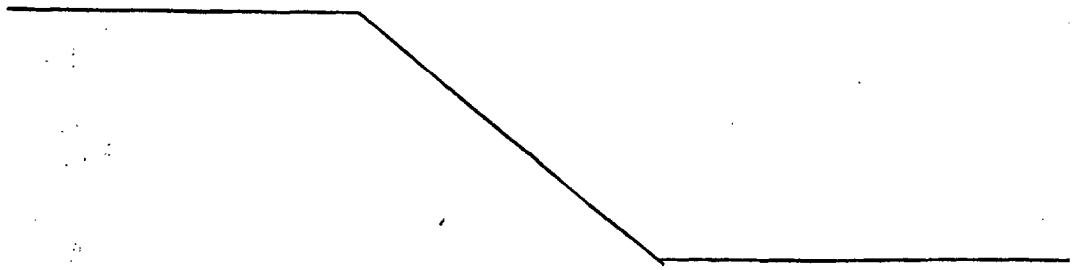
20

La sujeción o apoyo del bloque de tablillas (2)  
se realiza sobre un saliente (6) previsto en la parte inferior  
de los cabezales (1).

25

Como ha podido comprobarse a través de la des-  
cripción realizada, el dispositivo está constituido de forma  
muy sencilla a la vez de que la función a que se le destina  
la realiza de forma completa y exento de averias debido a  
su simplicidad.

30



205146



1

Hecha la descripción a que se refiere la memoria que antecede, es preciso insistir en que los detalles de realización de la idea expuesta, pueden variar, es decir, que pueden sufrir pequeñas alteraciones, basadas siempre en los principios fundamentales de la idea, que son en esencia los que quedan reflejados en los párrafos de la descripción hecha. En efecto, el Artículo 48 del Estatuto vigente sobre Propiedad Industrial, establece como no patentables, en su apartado tercero, "los cambios de forma, dimensiones, proporciones y materias de un objeto ya patentado" fijando así el criterio del legislador en el sentido de que patentada una idea que pueda dar lugar a una realidad práctica e industrializable, nadie podrá apoyarse en ella para, a pretexto de haber introducido ligeras modificaciones, presentarla como nueva y propia.

5

10

15

20

Este principio, en cuanto al alcance de la protección del objeto patentado se refiere, se halla confirmado por numerosas Sentencias del Tribunal Supremo, y entre ellas, como más terminantes, en las de fechas 16 de octubre de 1954, 23 de enero de 1959, 20 de marzo de 1964 y otras.

25

Establecido el concepto expresado, en cuanto a la amplitud que debe darse a la protección solicitada, se redacta a continuación la Nota de Reivindicaciones, de acuerdo con lo que se establece en el último párrafo del apartado tercero del Artículo 100 de la Ley, sintetizando así las novedades que se desean reivindicar:

NOTA DE REIVINDICACIONES

30

En resumen, el privilegio de explotación exclusiva que se solicita, recaerá sobre las reivindicaciones siguientes:

205146



1

1ª.- CARGADOR-ALIMENTADOR DE TABLILLAS PARA MAQUINAS DE FABRICAR ENVASES, del tipo compuesto por dos cabezales enfrentados que incorporan guias para deslizamiento vertical de un bloque de tablillas, caracterizado esencialmente porque los cabezales están dotados de sendos empujadores que se desplazan por su interior en un mismo sentido, y por organos prensores para sujección de las tablillas, de forma que, cuando un empujador desplaza a la tablilla inferior del bloque, esta queda alojada por su extremo opuesto en el hueco que ha dejado el empujador contrario y sujeta por el organo prensor correspondiente, mientras que el otro extremo de la tablilla queda suspendido y totalmente libre, verificandose la caída de la tablilla al producirse el movimiento contrario de dichos empujadores.

5

10

15

2ª.- Se reivindica por último como objeto sobre el que ha de recaer el Modelo de Utilidad que se solicita por: CARGADOR-ALIMENTADOR DE TABLILLAS PARA MAQUINAS DE FABRICAR ENVASES.

20

Todo conforme queda descrito y reivindicado en la presente memoria descriptiva que consta de seis páginas mecanografiadas, y dibujos que se acompañan.

25

Madrid, 6 de agosto 1.974

BERNARDO UNGRIA

p.p.

30

10  
25 OCT 1974  
CTB  
INGENIERO INDUSTRIAL  
DISEÑO

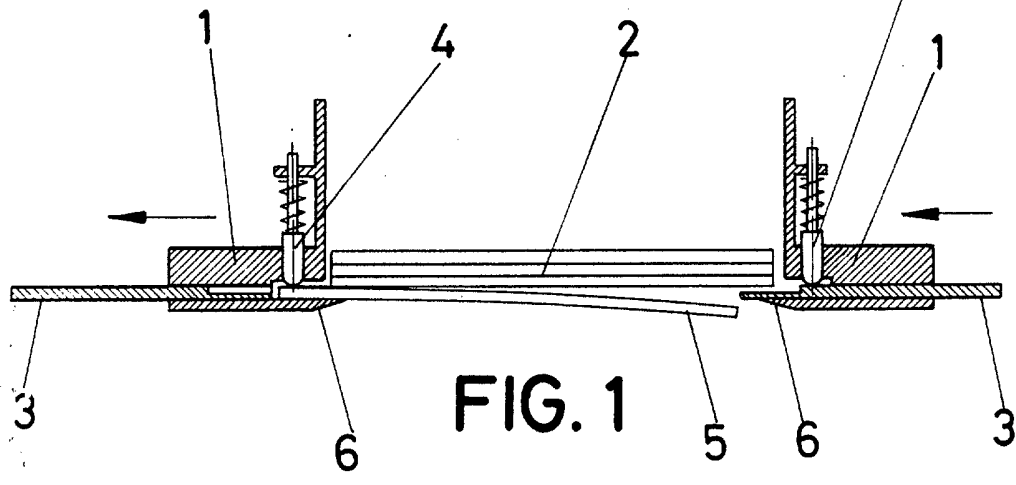


FIG. 1

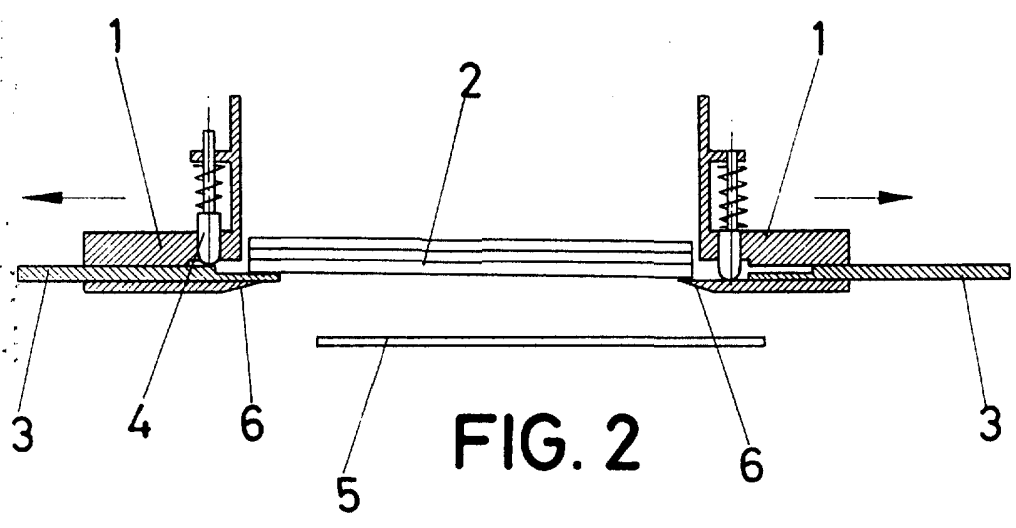


FIG. 2

ESCALA VARIABLE

Madrid, 6 de Agosto de 1974

BERNARDO LINGRIA

P. P.  
*[Signature]*