

205143



11/11/53

Int. Cl.<sup>2</sup>: A63H

Nº 205.143

# MEMORIA DESCRIPTIVA

correspondiente a la solicitud de concesión de un...

MODELO DE UTILIDAD

SOLICITANTE: TOYSE, S.A.

RESIDENCIA: Cardenal Paya, 72 - ONIL (Alicante)

ENUNCIADO: DISPOSITIVO PRODUCTOR DE MOVIMIENTO

LABIAL EN MUNECAS.

Prioridad: Patente ..... n.º ..... del .....

TR

-205143



11 MAR 1948

1 El Estatuto vigente sobre Propiedad Industrial, de  
26 de Julio de 1929, en su texto refundido publicado el 30  
de Abril de 1930, establece los caracteres de patentabili-  
5 objeto obtener ventajas sobre lo ya conocido, admitiendo  
por consiguiente como patentables, las nuevas máquinas, a-  
paratos, instrumentos, procesos de fabricación, etc. La am  
plitud de conceptos previstos como patentables, ha llevado  
al legislador a aclarar (Artº. 46) que la enumeración con-  
10 tenida en dicho cuerpo legal es puramente enunciativa y no  
limitativa, haciéndola extensiva incluso a los descubrimien-  
tos de tipo científico (Artº. 47).

15 El Decreto de 26 de Diciembre de 1947, recogiendo  
la Orden de 18 de Noviembre de 1935, confirma el criterio  
legal de que también serán patentables los instrumentos, ob  
jetos, o partes de los mismos, que aporten a la función a  
que son destinados, un beneficio o efecto nuevo, y en defi-  
nitiva que constituyan una mejora sustancial sobre lo ante  
riormente conocido.

20 Pues bien, a tenor de lo expuesto, y en base al ar  
ticulado que recoge los conceptos expresados, debe conside-  
rarse, que la invención a que se refiere la presente memo-  
ria, constituye una novedad industrial, con características  
y ventajas que la hacen merecedora del privilegio de explo-  
25 tación exclusiva que por ella se solicita, premiando así  
los méritos de quien aporta a la industria del país una me-  
jora efectiva y precisamente comprendida entre las enuncia-  
das por la Ley como patentables. (Arts. 46 y 47 en relación  
con el 171, en su nueva redacción afectada por la Orden de  
30 18 de Noviembre de 1.935).

205 143



1

La presente invención, según se expresa en el enunciado de esta memoria descriptiva, se refiere a un dispositivo productor de movimiento labial en muñecas simulativo del acto de succión de un chupete.

5

El dispositivo se constituye a partir de un micromotor cuyo eje de salida de fuerza es un sinfín que engrana en una rueda dentada portadora de una excéntrica que, a su vez, se acopla sobre la cabeza de una bieleta. Esta bieleta está relacionada en estado articulado sobre un interruptor cuyo terminal, en forma de boquilla, se acopla en una cavidad de la zona posterior o interior de los labios de la muñeca de que se trate, de modo que el desplazamiento de la mencionada bieleta provoca en la parte interna de la boca un movimiento ascendente y descendente que exteriormente se transforma en un vaivén hacia dentro y fuera simulativo, como antes se decía, del acto de succión de un chupete.

10

15

20

25

Para complementar la descripción que seguidamente se va a realizar y con el fin de ayudar a la mejor comprensión de las características del invento, se acompaña a la presente memoria descriptiva, formando parte integrante de la misma, una hoja de planos donde la figura única representada muestra en línea de puntos el siluetado de perfil de una cabeza de muñeca incorporando el dispositivo que constituye el objeto de la presente invención, de modo que con ayuda de tal hoja de planos va a explicarse al tiempo que su estructura el funcionamiento de este dispositivo.

30

En efecto, se observa que el dispositivo productor de movimiento labial en muñecas a que se refiere la presente memoria comprende un micromotor l donde el eje de

205143



1

salida de fuerza es un sinfin 2 permanentemente engranado con la rueda 3 que, en una de sus caras, presenta solidariamente una excéntrica 4 acoplada a la cabeza 5 de una bieleta 6. Esta bieleta 6, por su parte, establece un punto de articulación 7 respecto a la extremidad de un interruptor 8 que cuenta con un cajetín 9 dispuesto inmediatamente antes de la extremidad, que en forma de boquilla 10, queda acoplada en una cavidad 11 prevista en la zona posterior o interior de los labios 12 de la cabeza 13 del muñeco de que se trate.

5

10

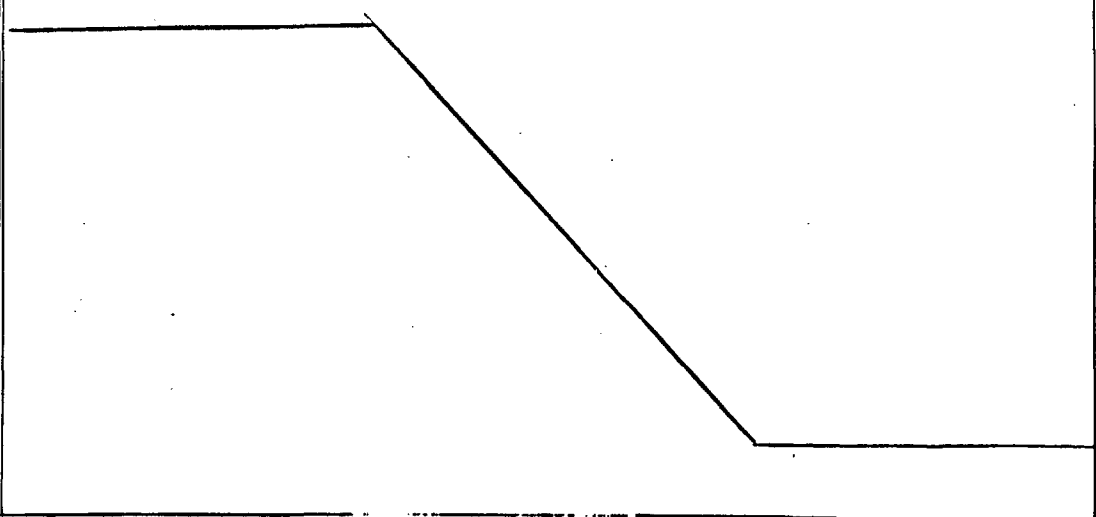
Se desprende de esta estructura y disposición del dispositivo que nos ocupa, que los desplazamientos verticales de la bieleta 6, promovidos por la excéntrica 4 cuando se ponen en funcionamiento la rueda 3 y sinfin 2 a través del micromotor 1, traccionan, mediante la unión articulada 7, del interruptor 8 y cajetín 9, lo cual, en virtud del anclaje entre boquilla 10 y labios 12, el movimiento ascendente y descendente se transforma en un vaiven hacia dentro y afuera que simula el acto de succión de un chupete, todo ello favorecido por la flexibilidad de la materia empleada en la obtención de la muñeca y fundamentalmente la comprendida localizada en la cabeza 13.

13

20

25

30



205143



1 Hecha la descripción a que se refiere la memoria  
que antecede, es preciso insistir en que los detalles de  
realización de la idea expuesta, pueden variar, es decir,  
que pueden sufrir pequeñas alteraciones, basadas siempre  
5 en los principios fundamentales de la idea, que son en esen-  
cia los que quedan reflejados en los párrafos de la descrip-  
ción hecha. En efecto, el Artículo 48 del Estatuto vigente  
sobre Propiedad Industrial, establece como no patentables,  
en su apartado tercero, "los cambios de forma, dimensiones,  
10 proporciones y materias de un objeto ya patentado" fijando  
así el criterio del legislador en el sentido de que paten-  
tada una idea que pueda dar lugar a una realidad práctica  
e industrializable, nadie podrá apoyarse en ella para, a  
pretexto de haber introducido ligeras modificaciones, pre-  
sentarla como nueva y propia.

15  
20

Este principio, en cuanto al alcance de la protec-  
ción del objeto patentado se refiere, se halla confirmado  
por numerosas Sentencias del Tribunal Supremo, y entre -  
ellas, como más terminantes, en las de fechas 16 de octubre  
de 1954, 23 de enero de 1959, 20 de marzo de 1964 y otras.

25

Establecido el concepto expresado, en cuanto a la  
amplitud que debe darse a la protección solicitada, se re-  
dacta a continuación la Nota de Reivindicaciones, de acuer-  
do con lo que se establece en el último párrafo del apar-  
tado tercero del Artículo 100 de la Ley, sintetizando así  
las novedades que se desean reivindicar:

#### NOTA DE REIVINDICACIONES

30

En resúmen, el privilegio de explotación exclusi-  
va que se solicita, recaerá sobre las reivindicaciones si-  
guientes:

- 6 -  
205 143



1           1ª.- DISPOSITIVO PRODUCTOR DE MOVIMIENTO LABIAL  
EN MUNECAS, que comprendiendo un micromotor cuyo sinfin de  
salida de fuerza engrana sobre una rueda dentada, se carac  
5           teriza esencialmente porque dicha rueda dentada presenta  
solidariamente en una de sus caras una excéntrica acopla-  
da a su vez sobre la cabeza de una bieleta, hallándose es-  
ta última relacionada articulatoriamente sobre un interrup  
10           tor horizontal cuyo terminal en forma de boquilla queda  
acoplado en una cavidad prevista en la zona posterior o  
interior de los labios, de modo que el desplazamiento de  
la bieleta provoca en la parte interna de la boca un mo-  
vimiento ascendente y descendente que exteriormente se trans  
forma en un vaiven hacia dentro y fuera que simula el acto  
de succión de un chupete.

15           2ª.- Se reivindica por último como objeto sobre  
el que ha de recaer el Modelo de Utilidad que se solicita:  
DISPOSITIVO PRODUCTOR DE MOVIMIENTO LABIAL EN MUNECAS.

20           Todo conforme queda descrito y reivindicado en  
la presente memoria descriptiva que consta de seis páginas  
mecanografiadas y dibujos adjuntos.

Madrid. 6 agosto 1.974

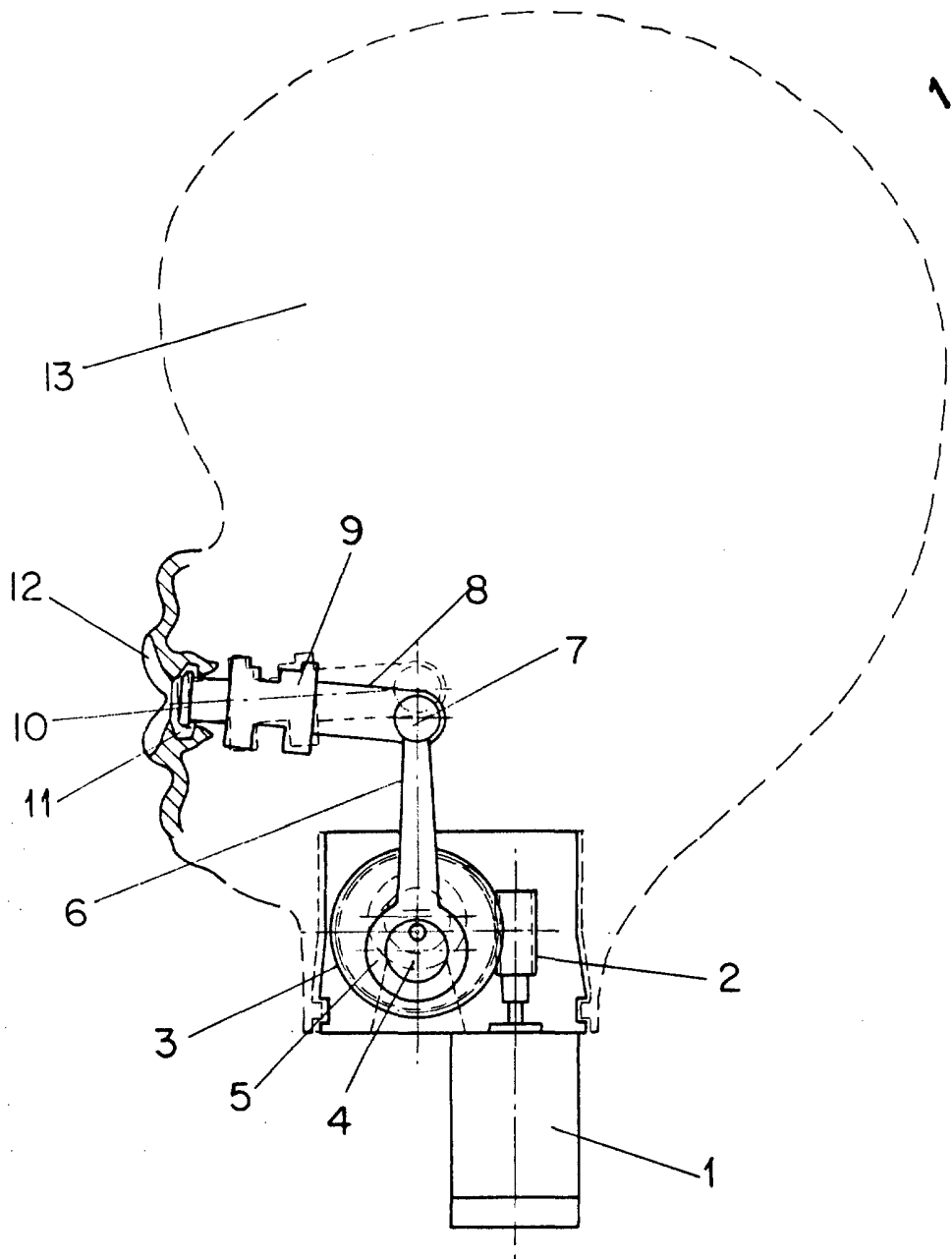
BERNARDO UNGRIA

P.P.

25

30

11 MAR 1975



**ESCALA VARIABLE**

Madrid, ( de agosto de 1974

**BERNARDO UNGRIA**

P. P.