

205140



= 6 AGO. 1976

F. C. 31-5-1976

Int. C. A <> D

MEMORIA DESCRIPTIVA

que se acompaña a la solicitud de registro de un Modelo de Utilidad por veinte años, en España, por "CAPAZO-CUNA PLEGABLE PERFECCIONADO PARA COCHECITOS INFANTILES", a favor de "GIORDANI ESPAÑOLA, S.A.", entidad de nacionalidad española, residente en Madrid, con domicilio en la calle O'Donnell, nº 18.

- - -

5. Se conocen ya en el mercado y están adquiriendo un considerable auge distintos tipos de capazos-cuna, aplicable a cochecitos infantiles, cuya característica fundamental reside en que están constituidos por sendas piezas laminares enterizas susceptibles de ser dobladas sobre sí mismas, hasta conformar el capazo-cuna propiamente dicho, o desdobladas en cualquier momento para recuperar su condición laminar inicial y facilitar con ello su transporte y almacenaje cuando el capazo-cuna no es utilizado.

Ahora bien, todos los capazos-cuna de ese tipo hasta ahora conocidos y utilizados adolecen del im-



portante inconveniente derivado de su carencia de los -  
medios adecuados para que, a la hora de doblar la lám-  
na para formar el capazo-cuna, puedan sus diferentes pa-  
redes quedar unidas y fijadas entre sí con las adecua-  
das garantías de solidez y seguridad.

5. Pues bien, el presente Modelo de Utilidad vie-  
ne a solucionar tal inconveniente mediante la aportación  
a ese particular tipo de capazos-cuna, constituidos por  
una pieza laminar, de los medios necesarios para que al  
10. armar el capazo-cuna, sus distintas paredes queden uni-  
das entre sí de una forma absolutamente segura aunque -  
sumamente fácil, determinando con ello la obtención de  
un conjunto de insuperable rigidez.

La descripción de las distintas partes del ob-  
jeto del presente Modelo de Utilidad se hará a continua-  
ción con ayuda de los dibujos de la adjunta hoja de pla-  
nos, en los que se representa un modo de realización de  
la invención presentado a título de ejemplo y sin carác-  
ter limitativo, por lo que sus variantes de cualquier -  
15. índole, mientras sean meramente accidentales y no deter-  
minen la obtención de un resultado industrial nuevo y -  
distinto, deben considerarse incluidas dentro del ámbi-  
to de protección dimanante del registro que se solicita.

En la figura 1ª se representa una vista en --  
perspectiva de un capazo-cuna según la invención, com-  
pletamente montado y provisto de su correspondiente ca-  
pota.

En la figura 2ª se representa un desarrollo -  
de la pieza laminar enteriza a partir de la cual se ob-  
tiene el capazo-cuna objeto de la invención.

En la figura 3ª se representa un desarrollo -

30.



de la pieza laminar enteriza a partir de la cual se obtiene la capota del capazo-cuna objeto de la invención.

5. En la figura 4ª se representa una vista parcial en perspectiva ilustrativa del modo de acoplamiento entre sí de dos de las paredes adyacentes del capazo-cuna objeto de la invención, a la hora de proceder a su armado o formación.

10. En la figura 5ª se representa una vista parcial del perfil de la parte posterior de la capota, - - ilustrativa del modo de acoplamiento y fijación entre sí de uno de los costados y de la pared posterior de dicha capota, a la hora de proceder a su armado o formación.

En dichas figuras se indica:

15. Con el nº 1, la pieza constitutiva del capazo-cuna propiamente dicho, formada por dos o más láminas superpuestas de tejido plastificado soldado electrónicamente o de tejido simplemente cosido, entre las que puede incorporarse, a modo de alma, otra lámina de cartón, madera sintética o cualquier otro material adecuado, al objeto de dotar de mayor rigidez al conjunto.

20.

Tal pieza consta, en desarrollo, de las siguientes partes:

25. Una parte (A), rectangular, que constituye la base o fondo del capazo-cuna y a lo largo de los cuatro lados de la cual, se interrumpe, en caso de ir incorporada, el alma o lámina intermedia para permitir que las dos láminas externas sean soldadas o cosidas entre sí a fin de formar unas líneas debilitadas (B), determinantes de otras tantas zonas de plegado; sendas partes (C)
30. en que se prolonga la parte A de base por sus lados me-



- nores y que, al doblarse por las correspondientes líneas de plegado B, formando un ángulo de 90° con tal base, - constituyen las paredes anterior y posterior del capazo-cuna; sendas partes (D) de la misma altura que las partes C, en que se prolonga igualmente la base A por sus lados mayores y que, al doblarse por las correspondientes líneas de plegado B, formando también ángulos de 90° con dicha base, determinan las paredes laterales o mayores del capazo-cuna. Dichas partes C y D se prolongan, por ambos extremos o lados menores, en sendas solapas - trapeciales (E), separadas de aquéllas por líneas debilitadas o zonas de plegado análogas a las descritas con relación a la base. Las solapas correspondientes a las partes D o paredes mayores están desplazadas de las pertenecientes a las partes C o paredes anterior y posterior, es decir, las de aquéllas están situadas a distinta altura que las de éstas, de tal manera que, al formar el capazo-cuna y doblar hacia adentro tales solapas por sus líneas de plegado, formando ángulo de 90° con las partes C o D, dichas solapas no se estorbarán recíprocamente y las de las partes C podrán quedar adosadas a las partes D, y viceversa.

- Con el nº 2, los elementos macho de que van dotadas las solapas E y que, al introducirse en los elementos hembra a tal efecto previstos en las zonas adecuadas de las partes C y D, forman unos conjuntos automáticos para la fijación entre sí de tales paredes C y D, fijación que adquiere así unas características de rigidez y seguridad francamente notables como consecuencia del hecho de que todas y cada una de las paredes constituidas por tales partes C y D actúan, por medio de sus





- que no es sino prolongación del techo F por su borde -- posterior y que, al doblarse hacia abajo por la correspondiente línea de plegado G, forma un ángulo obtuso -- con el techo F y recto con los aludidos costados H, constituyendo la pared posterior de la capota. Dicha parte I se prolonga, por sus bordes laterales, en sendas solapas (J) triangulares, separadas de aquélla por líneas debilitadas o zonas de plegado análogas a las descritas en relación al techo. Tales solapas presenta, cerca de su borde inferior -- el correspondiente a la base del -- triángulo -- sendos cortes en forma de ángulo agudo que alcanzan la línea debilitada respectiva y dividen a las solapas en dos porciones, de tal manera que, al doblarse éstas hacia adentro, formando un ángulo recto con -- respecto a la pared posterior I de la que son prolongación, se adosan, la superior, a la cara interna de los costados H y, la inferior, al borde inferior de la cara externa de tales costados.
- 5.
- 10.
- 15.

- Con el nº 5, un par de elementos macho de que van dotadas las porciones inferiores de las solapas J y que, al introducirse en los elementos hembra a tal efecto dispuestos en las zonas adyacentes a los vértices inferiores delanteros de los costados H, forman unos conjuntos automáticos de fijación de la pared posterior I a esos costados H.
- 20.
- 25.

Con el nº 6, tales elementos hembra.

- Con el nº 7, un par de elementos macho de que van dotadas las zonas adyacentes a los vértices inferiores traseros de los costados H de la capota y que, al introducirse en los elementos hembra a tal efecto situados en la parte superior externa de las paredes latera-
- 30.



les D de la pieza 1, forman unos conjuntos automáticos de fijación de la capota al capazo-cuna.

5. Interesa indicar que, como variantes meramente accidentales del objeto de la invención, incluidas por tanto en el ámbito de protección registral que para ella se solicita, deben ser consideradas, en primer lugar, la posibilidad de que las solapas no formen parte integrante de la lámina constitutiva del capazo-cuna, sino que constituyan piezas independientes de ella; y, en segundo lugar, que los automáticos que fijan entre sí las distintas partes del capazo puedan ser sustituidos por botones normales o tipo gemelo.

N O T A

15. Descritos suficientemente el objeto del presente Modelo de Utilidad, así como sus diferentes partes, se declara que lo que constituye su esencialidad y para lo que se pide la correspondiente protección, es lo que se concreta en las siguientes reivindicaciones:

20. 1ª.- Capazo-cuna plegable perfeccionado para cochecitos infantiles, del tipo de aquellos que están compuestos por dos piezas constitutivas, respectivamente, del capazo-cuna propiamente dicho y de la capota -- acoplable al mismo, dotadas ambas de sus propios medios de fijación entre sí y constituídas por sendas piezas laminares enterizas formadas por la superposición de varias láminas susceptibles de ser dobladas por las correspondientes líneas debilitadas o de plegado, caracterizado -y esta es la primera de las características que se reivindican- por que, en la pieza laminar constitutiva del capazo-cuna propiamente dicho, las zonas rectangulares correspondientes a todas y cada una de las paredes
- 25.
- 30.

140 6 AGO 1914



- del mismo aparecen provistas, en ambos extremos o lados menores, de sendas solapas dispuestas de manera que las correspondientes a las paredes mayores queden desplazadas o situadas a distinta altura que las de las paredes anterior y posterior, con lo que, al doblar hacia adentro tales solapas, no se estorbarán recíprocamente y -- las de las paredes mayores podrán alcanzar a las paredes anterior y posterior, y viceversa, y abrazarlas parcialmente para ser fijadas a ellas mediante los correspondientes medios de que todas las solapas y paredes --
5. van provistas, a tal efecto, en puntos coincidentes, actuando así todas y cada una de las paredes del capazo-cuna, por medio de sus respectivas solapas, para la sujeción de las paredes adyacentes; mientras que, en la
10. pieza laminar constitutiva de la capota acoplable al capazo-cuna, la zona rectangular correspondiente a la parte posterior de tal capota aparece provista en ambos lados menores, para la fijación de dicha parte a los costados de la capota, de sendas solapas triangulares que,
15. cerca de su borde inferior o base, llevan practicados -- sendos cortes que las dividen en dos porciones, de tal manera que, al doblarse éstas hacia adentro, quedan adosadas, la superior, a la cara interna de los costados -- de la capota y, la inferior, al borde inferior de la cara externa de los mismos, siendo tal parte inferior fijada a dichos costados por medio de los correspondientes elementos que una y otros incorporan a tal efecto.
- 20.
- 25.

2ª.- Capazo-cuna plegable perfeccionado para cochecitos infantiles.

30. Todo según se describe y reivindica en la presente Memoria descriptiva que consta de nueve hojas de-



bidamente foliadas y escritas a máquina por una sola de  
sus caras y se representa en la adjunta hoja de planos.

Madrid, 6 de agosto de 1.974

EL AGENTE:  
P.V.



FIG. 3

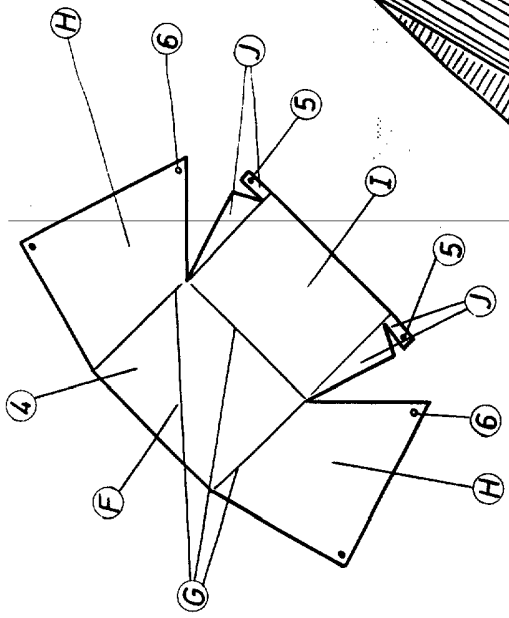


FIG. 1

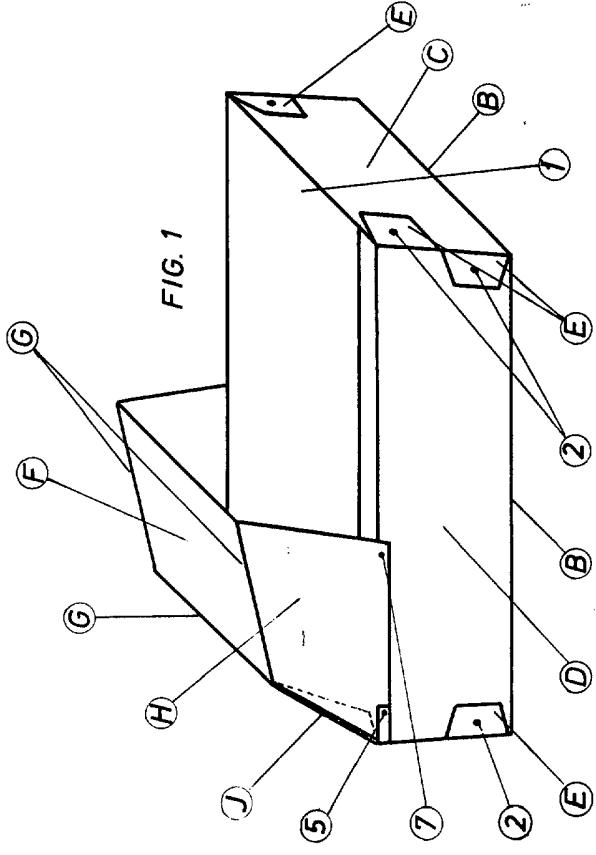


FIG. 5

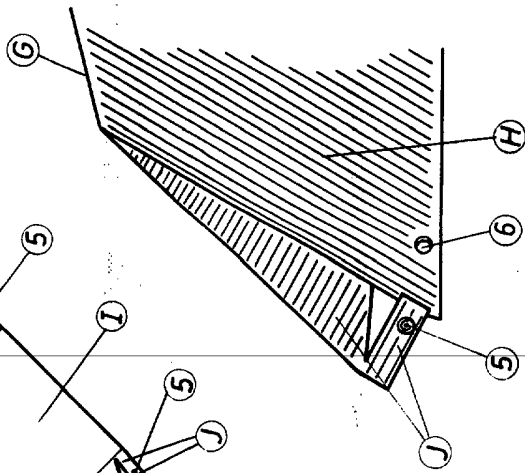


FIG. 4

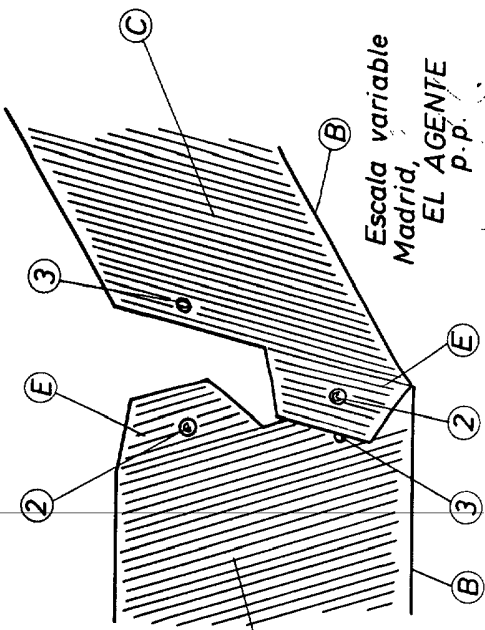


FIG. 2

