



205135

MEMORIA DESCRIPTIVA

correspondiente a la solicitud de concesión de un.....

MODELO DE UTILIDAD

SOLICITANTE: D. PERPETUO, ANGEL Y JESUS AGUIRRE
SAGARDOY, de nacionalidad española.
RESIDENCIA: Avda. de los Fueros, s/n -TAFALLA-

(NAVARRA)

ENUNCIADO: "ABONADORA PERFECCIONADA"

Prioridad: Patente n.º del



205135

1 La presente memoria descriptiva
tiene como fin la declaración del objeto sobre el que ha de
recaer el privilegio de explotación industrial y comercial,
exclusivo en el territorio nacional, de un Modelo de Utili-
5 dad, de acuerdo con la vigente Legislación, que, como el
enunciado indica, se trata de "ABONADORA PERFECCIONADA".

10 El abonado del campo con ferti-
lizantes pastosos del tipo de los estiércoles, se realiza
utilizando esparcidoras especialmente destinadas a este
fin, las cuales vienen componiéndose de una tolva contene-
dora del fertilizante que tiene un agujero inferior de eva-
cuación, yendo equipada con medios forzadores de la caída
de ese fertilizante así como con álabes que los esparcen
en su caída.

15 La utilización de tales esparci-
doras puede llegar a plantear problemas al usuario por su
tendencia a la producción de atascos en la salida del fer-
tilizante pastoso de la tolva, dado que este hace su sali-
da en parte por gravedad a través de la base de la tolva,
20 y pueden producirse en ella amontonamientos que la atasquen.
Y por otra parte, esas esparcidoras desparraman uniforme-
mente el fertilizante en la tierra, sin poder ir dejándolo
solo en los surcos como conviene en algunos casos.

25 Por todo ello se presenta ahora
una abonadora con una concepción totalmente novedosa que
asegura la casi imposibilidad de la aparición de atascos
o interrupciones en el derramamiento del abono, garantizan-
do un mejor comportamiento y una mayor eficacia.

30 Básicamente, esta abonadora es-
tá formada por una tolva contenedora del fertilizante, que

205135



1 lleva sujeta a su fondo un conjunto de columna tubular y
husillo sin-fin girante, alojado en el interior de la colum-
na formando con ella un mastil por donde va subiendo el fer-
tilizante de la tolva transportado por el husillo.

5 Ese mastil posee comunicación
inferior de entrada directa del fertilizante contenido en
la tolva, y tiene constituida en su cúspide una salida-rebo-
sadero abocada contra dicha tolva, mientras que a una altu-
ra levemente menor lleva un grupo de salidas empalmadas a
10 mangueras de evacuación del fertilizante.

Así el fertilizante va siendo
recogido de la tolva y elevado a través del mastil para lle-
gar a las salidas y evacuar por ellas a caer en el campo,
reduciéndose así cualquier posibilidad de atascos porque
15 llega el fertilizante a las conducciones de salida después
de ser transportado en elevación, y no pueden producirse
por lo tanto junto a las salidas los amontonamientos que
producen los atascos; y si por cualquier causa se produce
un amontonamiento del fertilizante en la cúspide del mas-
til, este cae a la tolva por el rebosadero antes de que
20 puedan producirse deterioros y ulteriores atascos.

Ahora bien, pudiera ocurrir que
una buena proporción del fertilizante que sube por el mas-
til llegue a la cúspide y caiga por el rebosadera en mayor
25 proporción que por las salidas de evacuación, evacuándose
solo un pequeño caudal por esas salidas de derramamiento.
Para evitarlo la aleta helicoidal del husillo, que origina
la elevación del fertilizante yendo bordeada con un ala
vuelta hacia arriba, tiene esa ala vuelta hacia arriba solo
30 hasta la altura de las salidas de desparramiento, mientras



1 que a partir de ahí tiene invertida ese ala, es decir vuel-
ta hacia abajo. De este modo el husillo sube fácilmente el
fertilizante con la ayuda del ala hasta la altura de las
salidas de evacuación, pero a partir de ahí la inversión
5 del ala hace más difícil la posterior elevación del ferti-
lizante hasta el rebosadero, creandose por tanto a la altu-
ra de las salidas una sobrepresión del fertilizante que
fuerza su evacuación por las salidas derramadoras en vez
de seguir subiendo hasta la altura del rebosadero.

10 Para comprender mejor la natura-
leza del invento en el plano adjunto hacemos una represen-
tación esquemática de su utilización, no siendo en absoluto
limitativa y susceptible por ello de las modificaciones ac-
cesorias que no alteren las características esenciales.

15 La figura 1 es un esquema de un
tractor portando la abonadora en cuestión.

La figura 2 es una vista frontal
de esta abonadora que muestra su constitución general.

20 La figura 3 es una vista lateral
de la abonadora, que se corresponde con la figura 1 comple-
tando la representación que hace esa figura 1.

25 La figura 4 corresponde a la sec-
ción en planta que viene indicada en la figura 3, mostran-
dose con ella la sujeción de la columna a los bordes de la
tolva con tirantes.

La figura 5 es un detalle en sec-
ción de la base de la abonadora que pone al descubierto la
disposición de elementos en ese lugar.

30 La figura 6 es una planta corres-
pondiente a ese detalle que acaba de completar su represen-



205135

1 tación.

La figura 7 es un detalle en sección de la cúspide de la abonadora, el cual muestra la disposición de elementos en la evacuación del fertilizante.

5 En ellas se anotan las siguientes particularidades:

- 1.- Tolva contenedora.
- 2.- Columna tubular.
- 3.- Rebosadero.
- 10 4.- Salidas de derramamiento.
- 5.- Mangueras derramadoras.
- 6.- Lanzas sujetas mangueras.
- 7.- Salida-testigo.
- 8.- Juego de palancas.
- 15 9.- Patillas de anclaje.
- 10.- Tirantes de sujeción.
- 11.- Patillas de anclaje.
- 12.- Tirantes de sujeción.
- 13.- Husillo.
- 20 14.- Aleta transportadora.
- 15.- Taco de unión.
- 16.- Cuadradillo.
- 17.- Pieza porta-husillo.
- 18.- Piñón cónico.
- 25 19.- Toma de fuerza.
- 20.- Caja de transmisión.
- 21.- Patillas.
- 22.- Grapas.
- 30 23.- Agujeros de entrada del fertilizante.

205135



- 24.- Rebordeado de la aleta (14).
- 25.- Rebordeado invertido.
- 26.- Campana de obturación.
- 27.- Ventana.

La abonadora consta de una tolva inferiormente cerrada que constituye el contenedor del fertilizante, llevando incorporados medios de sujeción voladiza a tractor a fin de que la abonadora pueda ser portada por este en la ejecución del trabajo.

Con esta tolva (1) va una columna tubular (2), que está montada en posición enhiesta descansando sobre el fondo de dicha tolva (1) pero asomando por arriba. La sujeción de la columna tubular (2) a la tolva (1) está establecida en dos puntos. Primero va sujeta a los bordes superiores de la tolva (1) mediante tres tirantes, de los que uno (10) va amarrado por un extremo a una patilla (9) de la columna (2) amarrándose por el otro a otra patilla (11) integrada al borde de la tolva (1), mientras que los otros dos tirantes (12) van amarrados por un extremo a una misma patilla (9) de la columna (2), amarrándose por el otro extremo a correspondientes patillas (11) integradas al borde de la tolva (1); se establece así un anclaje de la columna (2) particularmente seguro, pero a la vez desmontable con solo desamarrar los tirantes (10, 12). Pero además esta sujeción está completada por la sujeción de la base de la columna (2) al fondo de la tolva (1); esta sujeción está establecida descansando la columna (2) en la tolva (1) y mediante unas patillas, (21) que están integradas en disposición radial a la base de la columna (2), encajando con tope angular bajo unas grapas (22) unidas al fondo de la tolva (1).

205135



1 De esta forma la columna (2) queda firmemente sujeta en posición enhiesta por su doble anclaje, pero puede ser montada y desmontada sin necesidad de operar en el fondo de la tolva (1), porque una vez sueltos los tirantes (10, 12) basta girar la columna (2) hacia un lado para dejarla suelta y sacarla, mientras que para montarla basta meterla en la tolva (1) y girarla efectuando el anclaje de sus patillas (21) en las grapas (22) para después atar los tirantes.

5
10 Esta columna (2) tiene constituidos agujeros inferiores (23) por donde vaya entrando el fertilizante de la tolva (1) a ella, mientras que en su cúspide lleva incorporada una salida rebosadero (3) abocada al centro de la tolva (1), llevando incorporadas a un nivel levemente inferior una distribución circular de salidas (4) enchufadas a mangueras (5) derramadoras del fertilizante, las cuales van sujetas a lanzas (6) para quedar dispuestas a fin de echar cada una el fertilizante a un surco. Con la particularidad de que una de estas salidas (4) es una salida-testigo (7), que está abocada a la tolva (1) para ir derramando en ella fertilizante testificando la simultánea circulación de este por las salidas (4), pero habiéndose previsto constituir esta salida (7) con un mayor ángulo a fin de que el caudal que sale por ella sea menor al evacuado por las otras salidas (4), haciendo su función de testigo con mayor grado de seguridad.

15
20
25
30 En la cúspide de la columna (2) está montada una campana (26), que se relaciona con un juego de palancas (8) posibilitador de su izado o descenso, obturando o dejando mas o menos libre las salidas (4), a fin



205135

1 de poder tener un control del funcionamiento de la abonado-
ra. Esta campana (26) tiene una amplia ventana (27) en el
lado del rebosadero (3), para dejar siempre libre esta sali-
da de seguridad.

5 El husillo (13) que está alojado
concéntricamente en la columna (2) elevando hasta su cúspi-
de el fertilizante a fin de que vaya saliendo por las sali-
das (4 y 7), está montado sustentado por una pieza (16) en
10 forma de copa, la cual está integrada al fondo de la tolva
(1) con libertad angular, determinando por arriba una caja-
ra cuadrangular donde se mete a encaje el extremo en cuadra-
dillo (16) de un taco (15) solidarizado a la base del hu-
sillo (13). De este modo es sostenido el husillo con so-
lidarización angular, pudiendo ser desmontado con solo le-
15 ventarlo; el extremo inferior de esa pieza (16) tiene cons-
tituido una piñón cónico (18), y desemboca en una caja (20),
la cual está integrada a la base de la tolva (1) portando
una toma de fuerza (19) al tractor con piñón que engrana con
20 el de la pieza (16), para hacerla girar moviendo con ella
al husillo (13) en rotación.

25 Este husillo (13) lleva arrolla-
da helicoidalmente una aleta (14) que eleva el producto,
yendo bordeada por un ala. Hasta la altura de las salidas
(4, 7) el ala (24) está constituida hacia arriba facilitan-
do la elevación del fertilizante, pero a partir de ahí el
25 ala (25) va invertida es decir vuelta hacia abajo, de modo
que dificulta la posterior elevación del fertilizante hasta
el rebosadero (17), forzando la salida de este fertilizante
por los conductos (4) antes que por el rebosadero (7), a
30 fin de que solo llegue hasta este cuando se producen amon-

205135



1 tonamientos a la altura de las salidas (4 y 7).

5 Descrita suficientemente la naturaleza del presente invento, así como su realización industrial, sólo cabe añadir que en su conjunto y partes constitutivas es posible introducir cambios de forma, materia y disposición en cuanto tales alteraciones no supongan variación sustancial del mismo.

10 El solicitante, al amparo de los Convenios Internacionales sobre Propiedad Industrial, se reserva el derecho de extender esta demanda a los países extranjeros, si fuera posible, reivindicando la misma prioridad de la presente solicitud.

N O T A

15 El Modelo de Utilidad que se solicita como nuevo en España, por veinte años, de acuerdo con la vigente Legislación, deberá recaer sobre "ABONADORA PERFECCIONADA", en todo de acuerdo con las siguientes:

R E I V I N D I C A C I O N E S

20 1.- Abonadora perfeccionada, caracterizada porque consta de una tolva contenedora de abono pastoso que lleva incorporados medios de sujeción voladiza a tractor, llevando sujeta y asentada en su fondo a una columna tubular asomante por arriba, la cual tiene comunicación inferior de entrada del contenido de la tolva, mientras
25 que en su cúspide posee una desembocadura o rebosadero abocada hacia la tolva, en tanto a una altura levemente menor lleva una disposición circunferencial de salidas empalmadas a conducciones derramadoras del abono con excepción de una salida-testigo abocada hacia la tolva, habiéndose previsto
30 la incorporación de medios de control del abonado, preferen-



205135

1 temente en forma de campana acoplada a la cúspide de la co-
lumna para abrir u obturar las salidas derramadoras pero de-
jando siempre libre la salida-rebosadero; dentro de la co-
lumna va alojado un husillo, el cual está montado con aco-
5 plamiento a la toma de fuerza del tractor para elevar el
abono a la cúspide de la columna, llevando enrollada heli-
coidalmente una aleta transportadora que está lateralmente
bordeada con un ala, que hasta la altura correspondiente
a las salidas derramadoras se extiende hacia arriba, ace-
10 lerando el ascenso del abono hasta esas salidas, mientras
que después está constituida esa ala hacia abajo dificultan-
do a partir de ahí el posterior ascenso del abono hasta el
rebosadero, a fin de crear en esa zona una sobrepresión ten-
dente a forzar la evacuación de este abono por las salidas
15 derramadoras antes que por el rebosadero.

2.- Abonadora perfeccionada, en
todo de acuerdo con la anterior reivindicación, caracteri-
zada poque la columna tubular va incorporada a la tolva su-
jetándose al borde superior de ella a través de tres tiran-
20 tes que van amarrados a dos alas radiales de la columna,
uno a una y los tres dos a otra, amarrandose los tres a res-
pectivas alas de los bordes de la tolva; pero descansando
además esa columna en el fondo de la tolva, con una sujeción
a él establecida por un juego de patillas radiales que es-
25 tán incorporadas a la base de la columna encajando a tope
angular en otras tantas cajeras constituidas en el fondo
de la tolva mediante grapas en "L" sujetas en él, de modo
que la operación de montaje y desmontaje de la columna se
hace sin necesidad de operar en el fondo de la tolva, redu-
30 ciendose a soltar o atar los tirantes y a girarla después

205135



1
5
10
15
20
25
30

en sentido de sujeción al fondo o liberación de él.

3.- Abonadora perfeccionada, en todo de acuerdo con la primera reivindicación, caracterizada porque el acoplamiento del husillo elevador del abono está establecido por una pieza rotante en forma de copa, que se encuentra montada en el fondo de la tolva con libertad angular asomando por debajo en la constitución de una toma de fuerza, mientras que por arriba esa pieza determina en la base de la columna una cavidad o cajera poligonal, con la cual sustenta enhiesto al husillo portando encajado a un taco de contorno correspondiente que está integrado a la base del husillo.

4.- "ABONADORA PERFECCIONADA".

Según queda sustancialmente descrito en la presente memoria descriptiva que consta de once hojas mecanografiadas por una sola cara acompañada de sus correspondientes dibujos.

Madrid, 6 AGO. 1974

El Agente Oficial

MIGUEL FERNANDEZ - LUISA PINZON
P. R.

Fig. 2

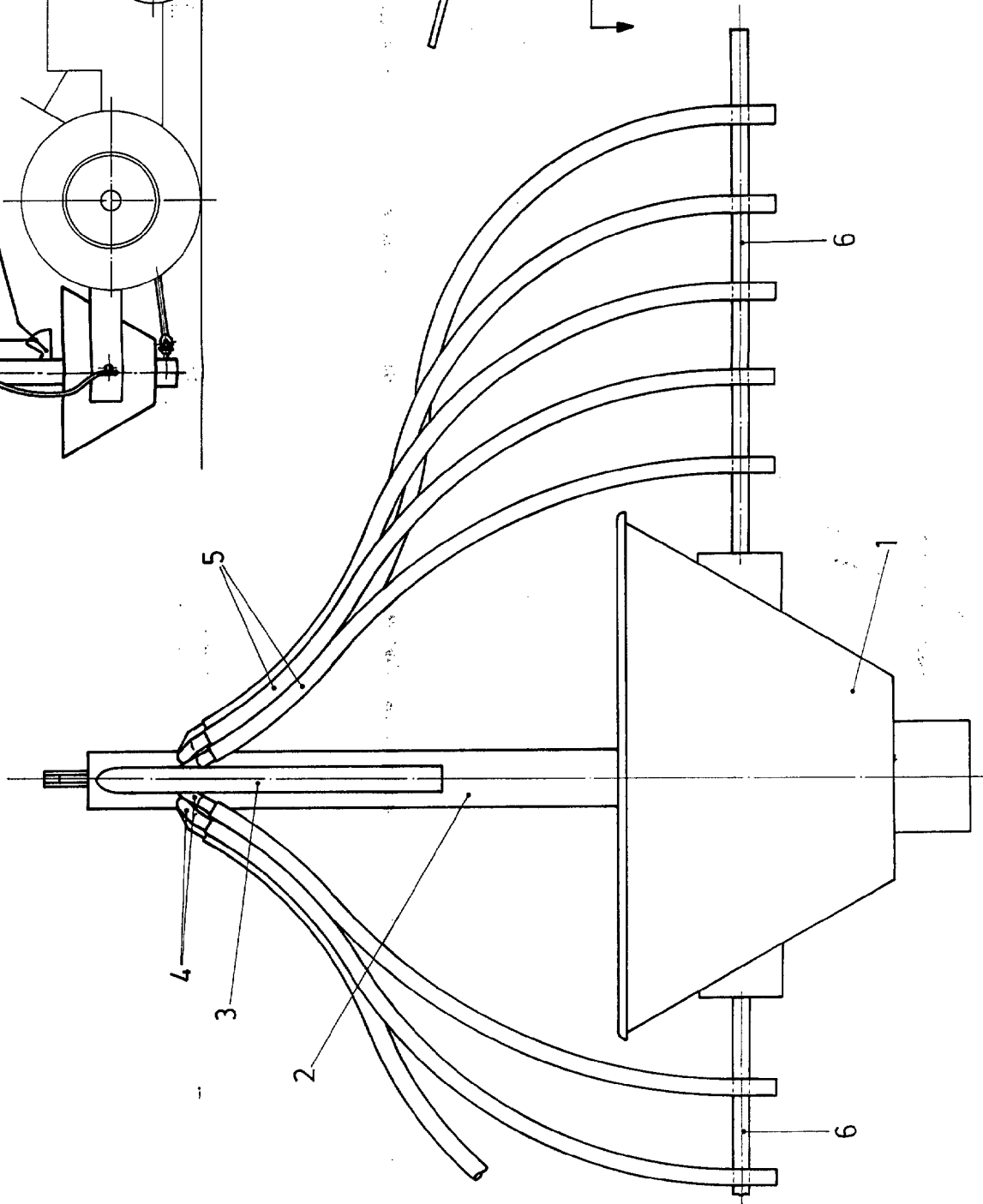


Fig. 1

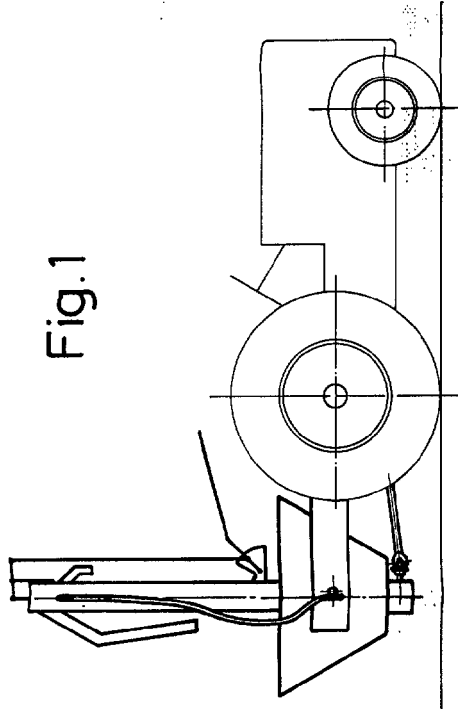
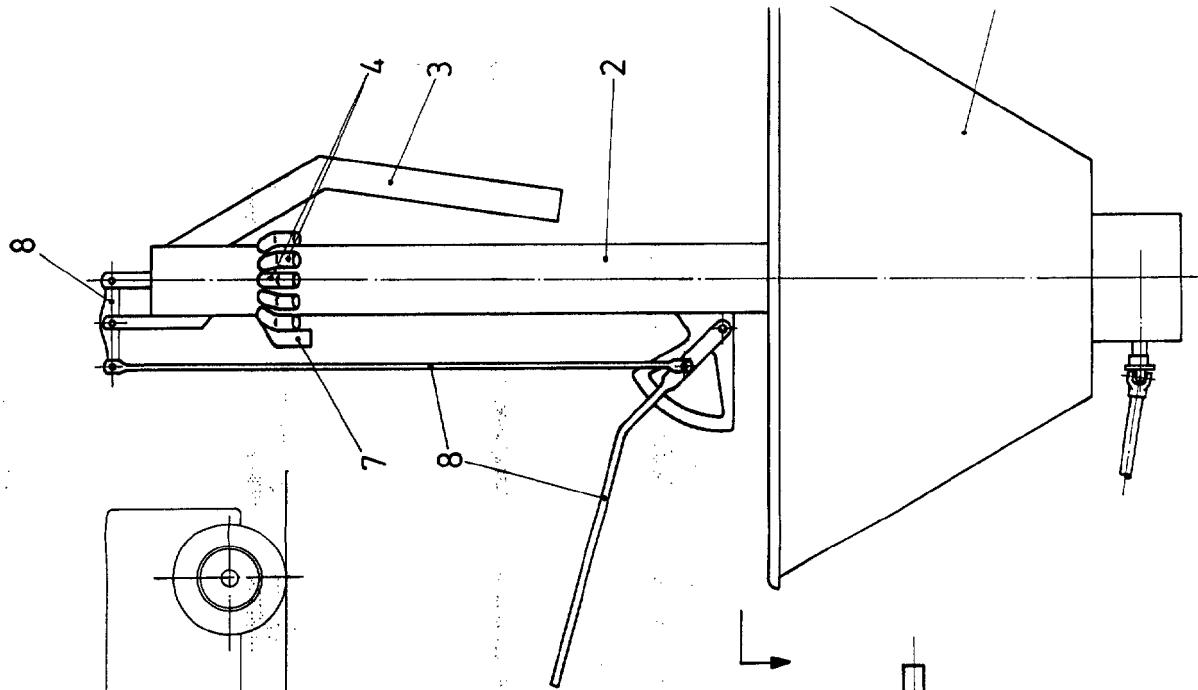
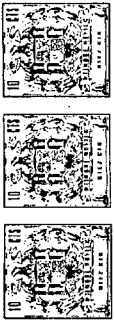


Fig. 3





Escala variable
Madrid 1977
El Agente Oficial

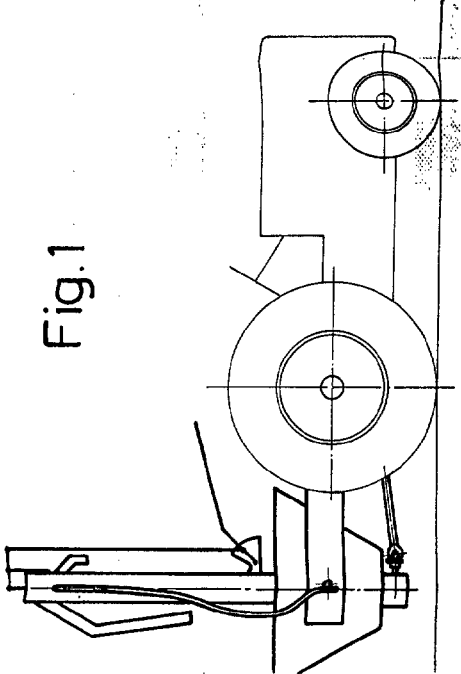


Fig. 1

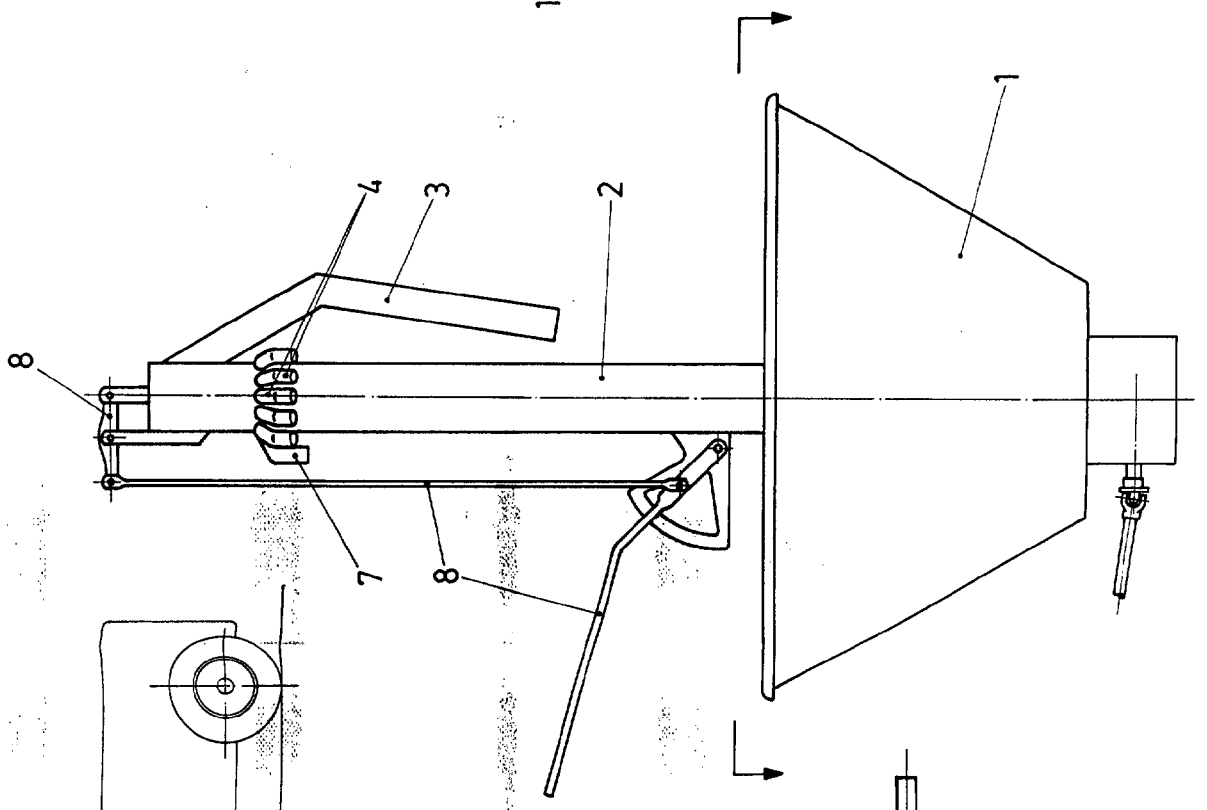


Fig. 3

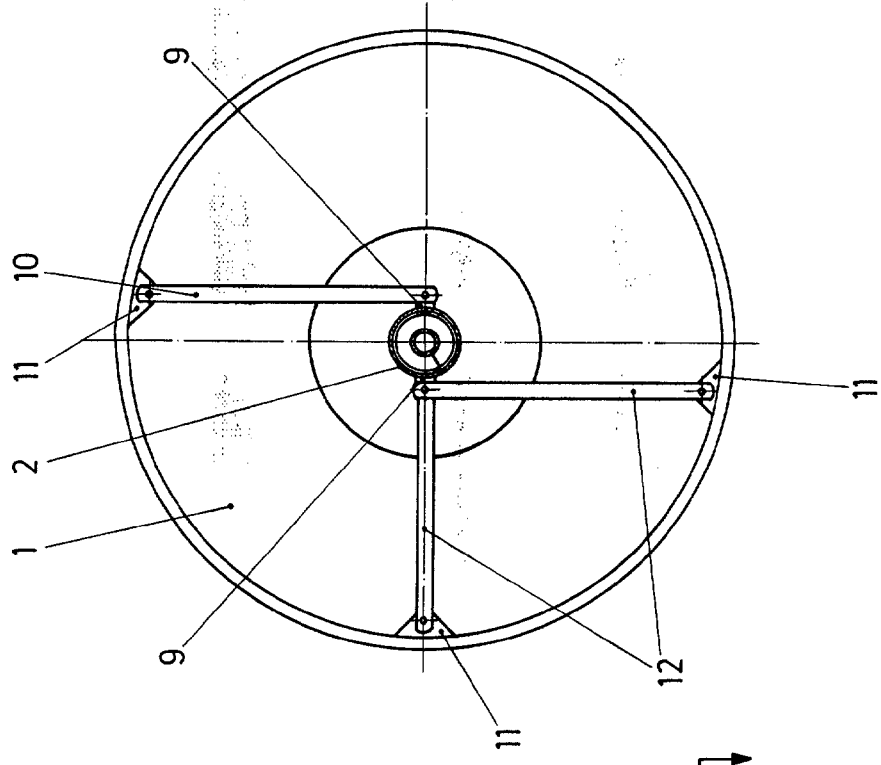
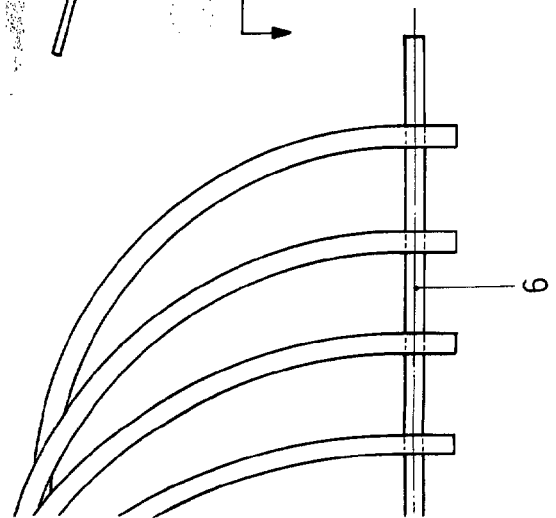


Fig. 4



6

Fig.5

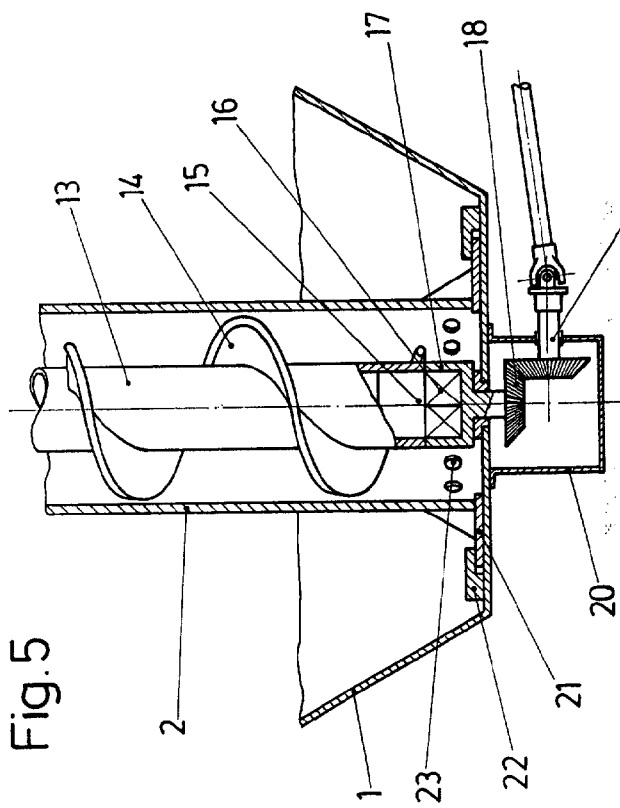


Fig.7

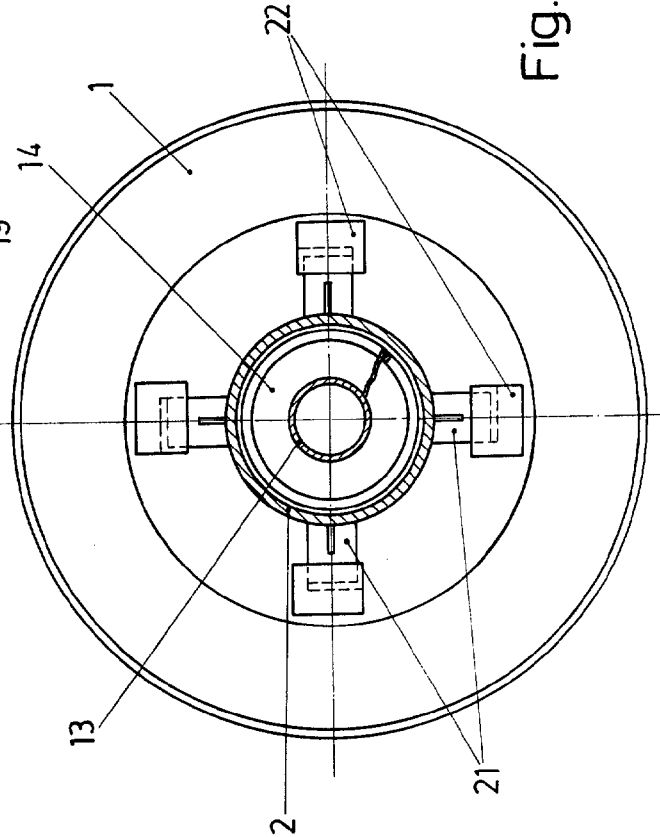
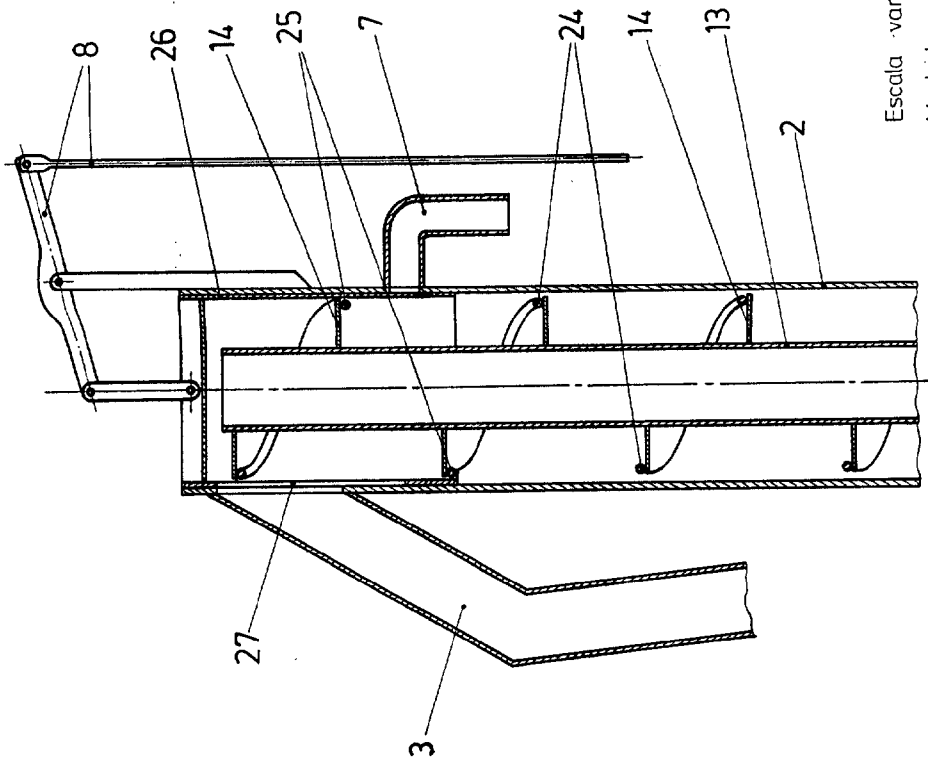


Fig.6

Escala variable
Madrid 6 Mayo 1974

El Agente Oficial

MIGUEL SAGARDOY
F. E.