

205124



205124

PATENTE DE INVENCION

por 20 años

por "UNA MAQUINA RACIONALIZADA PARA SEMBRAR", a favor de los Sres. D. Joaquín Pallarés Rebullida y D. Agustín Ayats Salvadó, de nacionalidad española, domiciliados en Prat de Llobregat (Barcelona), Enrique Borrás, 52.

=====

MEMORIA DESCRIPTIVA

Los recurrentes han ideado y puesto en ejecución práctica una sembradora racionalizada, ligera, de manejo fácil y que reúne un conjunto de condiciones que cubren científicamente el problema de ejecutar exactamente en la práctica el programa de siembra más completo exigido por la teoría.

5.

Esta máquina es nueva y de su propia invención, y por ello, los recurrentes solicitan que se les garantice en su propiedad y explotación exclusiva, mediante la concesión de la Patente de invención a que se refiere la presente memoria descriptiva.

10.



- Esencialmente, la máquina de sembrar ideada comprende un ligero chasis, con brazos para su acarreo, apoyado sobre una o sobre dos ruedas de avance; sobre este chasis y delante de cada rueda de apoyo, y coincidiendo con su línea de avance, van dispuestos el depósito de semilla, el órgano dosificador y la tolva de descarga y guía de la semilla que sitúa en el surco. El chasis está provisto de elementos laterales, perpendiculares al sentido de avance sobre los que se fijan, en posición graduable, unas varillas para la referencia lateral con las líneas de sembrado ya efectuadas, las cuales permiten garantizar el paralelismo de la alineación de siembra que se ejecuta con las inmediatas anteriores, Y asimismo se garantiza, con estas referencias, la equidistancia de los distintos surcos o alineaciones.
- 15.
- 20.
- 25.

- La rueda, o ruedas, de apoyo, presenta una amplia llanta plana de modo que coincidiendo con la alineación de semilla que se deposita en el terreno, la presiona, suavemente, y aplana la tierra cubriendo a la semilla depositada.
- 30.

La estructura del chasis de esta máquina, permite resolverla con una o con dos ruedas de apoyo, y con los correspondientes equipos de siembra.

- Fundamentalmente, el órgano dosificador de la semilla consiste en un tambor rígido montado sobre rodamientos de bolas o rodillos sobre el eje de apoyo y giro; accionándose desde la rueda de avance por cadena y piñones. Este rodillo presenta, repartidos sobre su periferie, un cierto número de orificios roscados, a cada uno de los cuales se rosca un tornillo sin cabota y que, por tanto, forma por su base superior el fondo de un alveolo de capacidad graduable según sea la posición relativa del tornillo.
- 35.
- 40.

La semilla contenida en el depósito superior, y cuyo



45. fondo lo forma el expresado tambor, se deposita en cada una de los alveolos y al girar el tambor se enrasa su contenido mediante una tajadera dispuesta al efecto; la semilla sale del alveolo y se vierte en la tolva inferior cuya boca de salida, a escasa distancia del terreno, tiene una forma preferentemente alargada, labial, orientada en la misma dirección de la marcha, y a través de ella se vierte sobre el surco o sobre el terreno. La conjunción de la forma alargada de la boca de salida, con la velocidad de avance de la máquina y con el decalaje de los distintos alveolos del tambor, determinan que la distribución de la semilla sea lineal y continua.
- 50.
- 55.

Con objeto de precisar más la anterior descripción, adjuntamos, a título de ejemplo, unos dibujos mostrando unas ejecuciones preferentes de la nueva máquina. Es oportuno consignar que, a los efectos legales de la Patente de invención que se solicita, serán variables todos cuantos detalles no afecten, alteren, cambien o modifiquen la esencialidad de la máquina que aquí se describe.

60.

La figura I muestra, en perspectiva, una máquina simple, o sea con una sola rueda ~~el-~~ y un solo equipo de siembra -2- -3-4-, relacionados entre sí por los piñones -5- y -6- y la cadena -7-, ambos montados sobre el chasis -8- provisto de los brazos de empuje -9-, y de los colisores laterales -10- para las varillas de referencias -11-.

65.

70. La figura II representa, en vista horizontal, otra ejecución, a doble equipo y a dos ruedas, conservándose la misma nomenclatura de la figura anterior, si bien destacándose que los brazos -9-, unidos al travesaño -12-, se unen por los colisores -13- a los chasis -8-, con posibilidad de quedar más o menos separados entre sí. Un travesaño anterior -14-, asegura la rigidez del chasis completo. Las figuras III, IV, V y VI, dan el detalle despiezado de los elementos esenciales del chasis, brazos, travesaño y reglas laterales. En el chasis
- 75.



80. -8-, distinguimos el refuerzo anterior -15-, los puentes laterales -16- para el enlace de las reglas -10-, el limpiador -17- de la llanta de la rueda, los apoyos -18- del eje de la rueda y el travesaño posterior -19-.

85. Las figuras VII, VIII y IX, dan el detalle, esquemático, del conjunto, a saber: el depósito de semilla -2- con su tapa articulada -20-, el tambor dosificador -3- y la tolva repartidora -4-; pueden apreciarse las perforaciones radiales -21- del tambor roscadas, y cubiertas con los tornillos -22-, cuya base superior -23- forma el fondo de los alveolos dosificadores; el montaje del tambor -3- por los cojinetes -24- sobre el eje de giro -25-; la tajadera de engrase -26- de semilla, fija por -27- y -28- a la pared del depósito -2-; y la forma labial o aplastada de la parte inferior -29- de la tolva -4-.

90. N O T A.

95. Se reivindica como objeto de esta Patente de invención:

100. 1.- Una máquina racionalizada para sembrar, que fundamentalmente consta de un equipo sembrador formado por depósito de semilla, dosificador, graduable y rotativo, y tolva repartidora, montado en la parte delantera de un chasis ligero, con asas de empuje, provisto de una rueda de avance; siendo esencial, que la boca de salida de la tolva repartidora quede delante y alineada, según el sentido de avance, con la llanta plana y ancha de la rueda; y que el giro del dosificador se consiga en función de la rodadura de la rueda mediante una transmisión mecánica adecuada.

105. 2.- La propia máquina de la reivindicación anterior, caracterizada por el hecho de que el chasis que sostiene al equipo sembrador y a la rueda de avance, presente lateralmente y por cada lado unos enlaces para fijar sendas reglas con colisor para una varilla vertical que permita referir y di-

110.



- rigir la máquina paralelamente a las alineaciones de sembrado inmediatas anteriores y a una misma distancia predeterminada respecto a ellos.
115. 3.- La propia máquina de las reivindicaciones anteriores, caracterizada por el hecho de que un chasis con rueda y equipo sembrador, se enlace con otro idéntico por travesaños anterior y posterior de ancho graduable por colisores; y sirviendo el posterior de punto de sujeción del equipo de brazos de empuje.
120. 4.- La propia máquina de las reivindicaciones anteriores, caracterizada por el hecho de que el equipo sembrador conste de un depósito de semilla con tapa superior articulada a bisagras y fondo formado por el dosificador rotativo; por estar formado este dosificador por un cilindro hueco o
125. tambor, con perforaciones radiales, roscadas y distribuidas sobre una misma sección recta; formándose los fondos de estas perforaciones por las bases superiores de sendos tornillos roscados más o menos a las mismas; por estar provista la pared inferior del depósito de una tajadera de material flexible rozante con el tambor y determinante del enrase de la semilla contenida.
130. 5.- La propia máquina de las reivindicaciones anteriores, caracterizada porque el equipo sembrador se completa con una tolva repartidora inferior, cuya boca de descarga es labial o aplanada y orientada según el mismo sentido de avance.
135. 6.- La propia máquina de las reivindicaciones anteriores, caracterizada por el hecho de que la rueda o ruedas de apoyo sean preferentemente ligeras, de bicicleta, pero con llanta suplementaria plana y ancha.
140. 7.- La propia máquina de las reivindicaciones anteriores, caracterizada porque la transmisión de movimiento de rueda a tambor se resuelva por piñones dentados y cadena.



Sean cuales fueren las circunstancias que concurren con la esencialidad de la Patente de invención definida en las anteriores reivindicaciones, cual objeto es:

8.- "UNA MAQUINA RACIONALIZADA PARA SEMBRAR".

Consta la presente memoria de seis hojas foliadas, mecanografiadas por una sola cara y del dibujo unido a la misma.

150. Barcelona dos de agosto de mil novecientos cincuenta y dos.

P.A. de los Sres. D. Joaquín Pallarés Rebullida y  
D. Agustín Ayats Salvadó,

L. DURÁN  
P. P.

205124



Fig. I

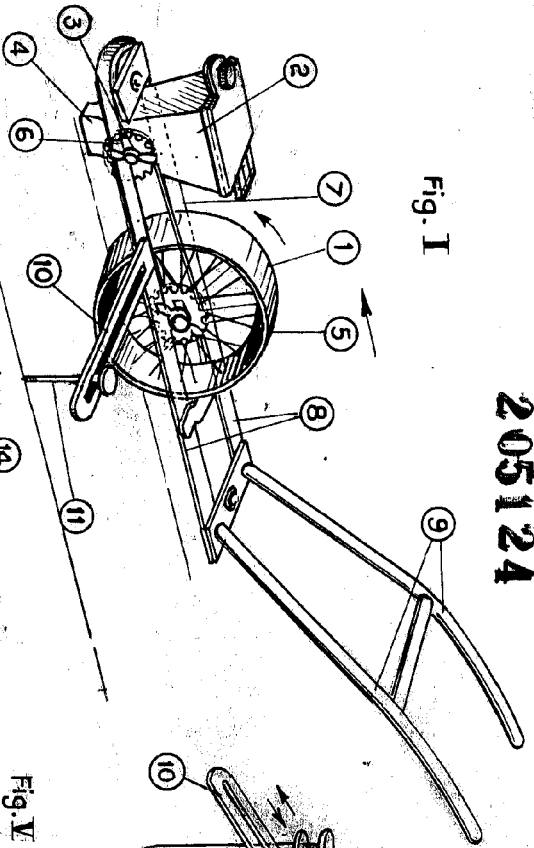


Fig. IV

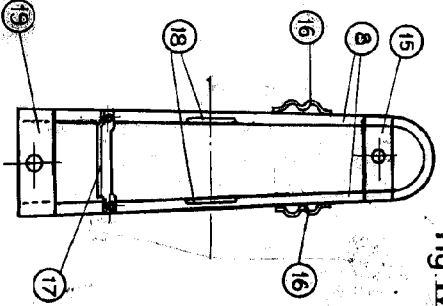


Fig. III

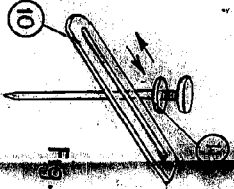


Fig. V

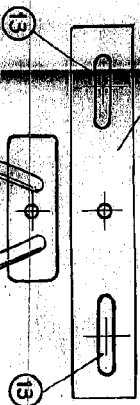


Fig. VI

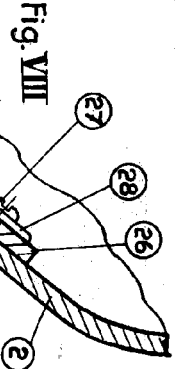
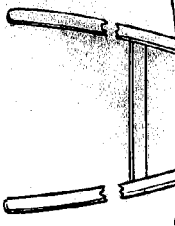


Fig. VIII

Fig. VII

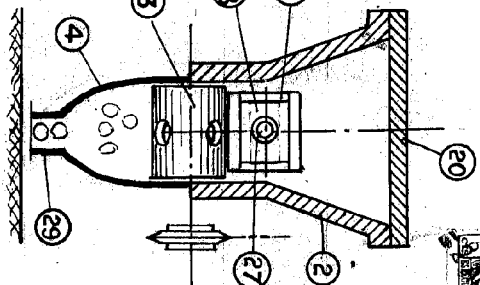


Fig. II

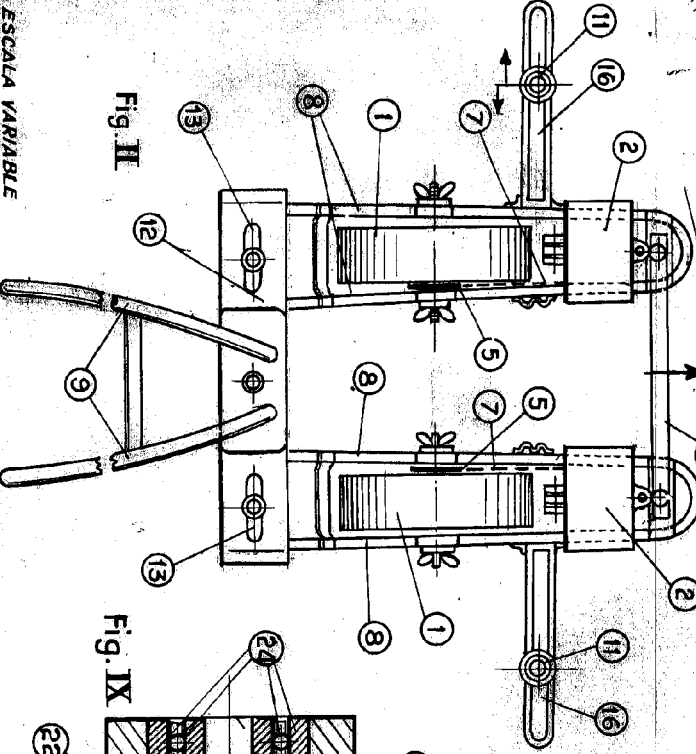
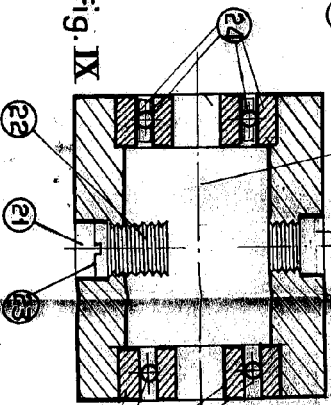


Fig. IX



ESCALA VARIABLE

BARCELONA  
2 AEG. 1952