



Clasificación: B02C

NUMERO 205.083

MEMORIA DESCRIPTIVA

correspondiente a la solicitud de concesión de un...

MODELO DE UTILIDAD

SOLICITANTE: MANOTRI, S.A.

RESIDENCIA: Fariña Ferreño, s/nº VILLAGARCIA DE AROSA
(Pontevedra)

ENUNCIADO: MAQUINA TRITURADORA PERFECCIONADA.

Prioridad: Patente n.º del



1 El Estatuto vigente sobre Propiedad Industrial, de
26 de Julio de 1929, en su texto refundido publicado el 30
de Abril de 1930, establece los caracteres de patentabili-
dad de las invenciones de tipo industrial que tienen por
5 objeto obtener ventajas sobre lo ya conocido, admitiendo
por consiguiente como patentables, las nuevas máquinas, a-
paratos, instrumentos, procesos de fabricación, etc. La am
plitud de conceptos previstos como patentables, ha llevado
al legislador a aclarar (Artº. 46) que la enumeración con-
10 tenida en dicho cuerpo legal es puramente enunciativa y no
limitativa, haciéndola extensiva incluso a los descubrimient
tos de tipo científico (Artº. 47).

15 El Decreto de 26 de Diciembre de 1947, recogiendo
la Orden de 18 de Noviembre de 1935, confirma el criterio
legal de que también serán patentables los instrumentos, ob
jetos, o partes de los mismos, que aporten a la función a
que son destinados, un beneficio o efecto nuevo, y en defin
nitiva que constituyan una mejora sustancial sobre lo anter
riormente conocido.

20 Pues bien, a tenor de lo expuesto, y en base al ar
ticulado que recoge los conceptos expresados, debe conside-
rarse, que la invención a que se refiere la presente memo-
ria, constituye una novedad industrial, con características
y ventajas que la hacen merecedora del privilegio de explo-
25 tación exclusiva que por ella se solicita, premiando así
los méritos de quien aporta a la industria del país una me-
jora efectiva y precisamente comprendida entre las enuncia-
das por la Ley como patentables. (Arts. 46 y 47 en relación
con el 171, en su nueva redacción afectada por la Orden de
30 18 de Noviembre de 1.935).



1 La presente invencion para la cuál se solicita
el privilegio de modelo de utilidad, y según se expresa en
el enunciado de esta memoria descriptiva, se refiere a una
máquina trituradora perfeccionada, la cual presenta notables
5 mejoras respecto a otros dispositivos existentes en el mer-
cado de análogas finalidades.

Dicha máquina trituradora, objeto de la inven-
ción, se caracteriza porque está constituida por dos únicas
piezas o partes, una de las cuales es un cuerpo cilíndrico
hueco constituyendo la carcasa, cuya parte superior se ex-
10 tiende en un tubo tronco-cónico hueco constituyendo la boca
de expulsión. Dicha carcasa está compuesta por una parte -
fija y otra móvil ó abatible que incorpora dos bocas de ali-
mentación situadas una en cada costado y provistas de sendas
trampillas de graduación de entrada.

15 La otra parte ó pieza de la máquina está consti-
tuída por un cilindro giratorio, unas palas impulsoras y -
las cuchillas de cortes.

Esta máquina así constituida se utiliza en agri-
20 cultura para la trituración de cereales y grano, la cual,
merced a su sencillez constructiva constituye un elemento -
carente de averías que hace cómoda y sencilla las operacio-
nes a que se destina, sin olvidar que, en virtud de su estu-
diado diseño, pueda comercializarse a un precio considera-
25 blemente bajo con respecto a otros dispositivos que, con -
idénticas finalidades, existen en el mercado.

Para complementar la descripción que seguidamen-
te se va a realizar y con objeto de ayudar a la mejor com-
prensión de las características del invento, se acompaña a
30 la presente memoria descriptiva de un juego de planos cuyas



figuras representan lo siguiente:

1 Figura 1.- Representa un vista en perspectiva de la máquina trituradora.

5 Figura 2.- Representa una vista en planta del cilindro giratorio, así como las palas impulsoras y las - cuchillas de corte, alojado todo ello en un bastidor.

 Figura 3.- Representa una vista en perspectiva del martillo en forma de horquilla con que cuenta el cilindro giratorio.

 Figura 4.- Representa una vista de una pala - impulsora y la correspondiente cuchilla de corte.

 Figura 5.- Representa una vista en planta del cilindro giratorio que incorpora unos martillos planos.

 A la vista de las figuras, puede observarse la carcasa de forma cilíndrica hueca, que puede considerarse dividida en dos partes, una parte fija inferior (1) y otra superior y complementaria abatible (2) aproximadamente 90° que incorpora a cada uno de sus costados sendos embudos (3) y (4) constituyendo las bocas de alimentación de las espigas de maíz u. otros cereales destinados a ser triturados, de tal manera que sobre el fondo de dichos embudos prismáticos (3) y (4) existen las trampillas (5) y (6) de graduación de entrada del cereal ó grano. El embudo (3) va provisto de una pletina (7) cuya misión es evitar que cuando se viertan en él espigas de maíz o similares, estas se atraviesan en la boca de dicho embudo (3) y produzcan atascos. La parte superior de la pieza abatible (2) se prolonga en una especie de tubo tronco-cónico (8) que recibe el nombre de boca de expulsión.

 La carcasa ó máquina completa, va suspendida de

1

5

10

15

20

25

30



1 los laterales de unos bastidores horizontales (9) que forman parte de la mesa ó elemento sustentante de la citada máquina.

5 La otra parte integrante de la máquina está constituida por el cilindro giratorio (10), las palas impulsoras (11) y las cuchillas de corte (12), de tal manera que todos estos elementos van alojados en el interior de la carcasa (1) y unidos a un eje de giro (13) que en los puntos de apoyo del bastidor (19) lleva unos rodamientos (14) que van unidos a dicho bastidor (19) mediante las abrazaderas (15), de tal manera que en uno de los extremos del eje de giro (13) incorpora una polea de transmisión (16) que puede ser acoplada a un tractor, motor eléctrico, motor de explosión ó cualquier otro tipo de propulsión conocido.

10 El cilindro giratorio (10) lleva unos martillos planos ó pletinas (17) de forma rectangular intercaladas en el interior de un martillo (18) en forma de horquilla, dispuestos en planos paralelos tal y como se representa en la figura 2. La misión de estos martillos (17) es desmenuzar los trozos de cereal o grano cortado por las cuchillas (12) hasta que su tamaño sea el idóneo, en cuyo instante la pala impulsora (11) los lanza a través de la rejilla situada en la boca de expulsión (8), El diámetro de los orificios de la rejilla, nos da el tamaño de corte deseado, pues mientras los cereales y granos introducidos en dicha máquina no pueden pasar a través de la rejilla, se continuarán triturando hasta su tamaño idóneo, de acuerdo con el tipo de rejilla introducida en la boca de expulsión (8).

25 Las palas impulsoras rectangulares (11) van provistas de un refuerzo (20) dispuesto diagonalmente.

30



1 Hecha la descripción a que se refiere la memoria
que antecede, es preciso insistir en que los detalles de
realización de la idea expuesta, pueden variar, es decir,
que pueden sufrir pequeñas alteraciones, basadas siempre
5 en los principios fundamentales de la idea, que son en esen-
cia los que quedan reflejados en los párrafos de la descrip-
ción hecha. En efecto, el Artículo 48 del Estatuto vigente
sobre Propiedad Industrial, establece como no patentables,
en su apartado tercero, "los cambios de forma, dimensiones,
10 proporciones y materias de un objeto ya patentado" fijando
así el criterio del legislador en el sentido de que paten-
tada una idea que pueda dar lugar a una realidad práctica
e industrializable, nadie podrá apoyarse en ella para, a
pretexto de haber introducido ligeras modificaciones, pre-
15 sentarla como nueva y propia.

Este principio, en cuanto al alcance de la protec-
ción del objeto patentado se refiere, se halla confirmado
por numerosas Sentencias del Tribunal Supremo, y entre -
ellas, como más terminantes, en las de fechas 16 de octubre
20 de 1954, 23 de enero de 1959, 20 de marzo de 1964 y otras.

Establecido el concepto expresado, en cuanto a la
amplitud que debe darse a la protección solicitada, se re-
dacta a continuación la Nota de Reivindicaciones, de acuer-
do con lo que se establece en el último párrafo del apar-
25 tado tercero del Artículo 100 de la Ley, sintetizando así
las novedades que se desean reivindicar:

NOTA DE REIVINDICACIONES

En resúmen, el privilegio de explotación exclusi-
va que se solicita, recaerá sobre las reivindicaciones si-
30 guientes:



1

5

10

15

20

25

30

1ª.- MAQUINA TRITURADORA PERFECCIONADA, que estando constituida por un cuerpo cilindrico formando la carcasa y por un cilindro giratorio en su interior, esencialmente se caracteriza porque la citada carcasa presenta su parte inferior fija y su parte superior abatible aproximadamente 90°, la cual incorpora sendos embudos ó bocas de alimentación situados uno a cada costado, los cuales están provistos de una trampilla de graduación de entrada; mientras que el cilindro giratorio va provisto de unos martillos de forma rectangular intercalados en el interior de otro en forma de horquilla, incorporando asi mismo en el interior de la carcasa unas palas rectangulares giratorias con un refuerzo diagonal y unas cuchillas tambien rectangulares situadas perpendicularmente a las citadas palas.

2ª.- Se reivindica por último como objeto sobre el que ha de recaer el modelò de utilidad que se solicita: MAQUINA TRITURADORA PERFECCIONADA.

Todo conforme queda descrito y reivindicado en la presente memoria descriptiva que consta de siete páginas mecanografiadas y dibujos adjuntos.

Madrid, 1 Agosto 1.974

BERNARDO UNGRIA

P.P.

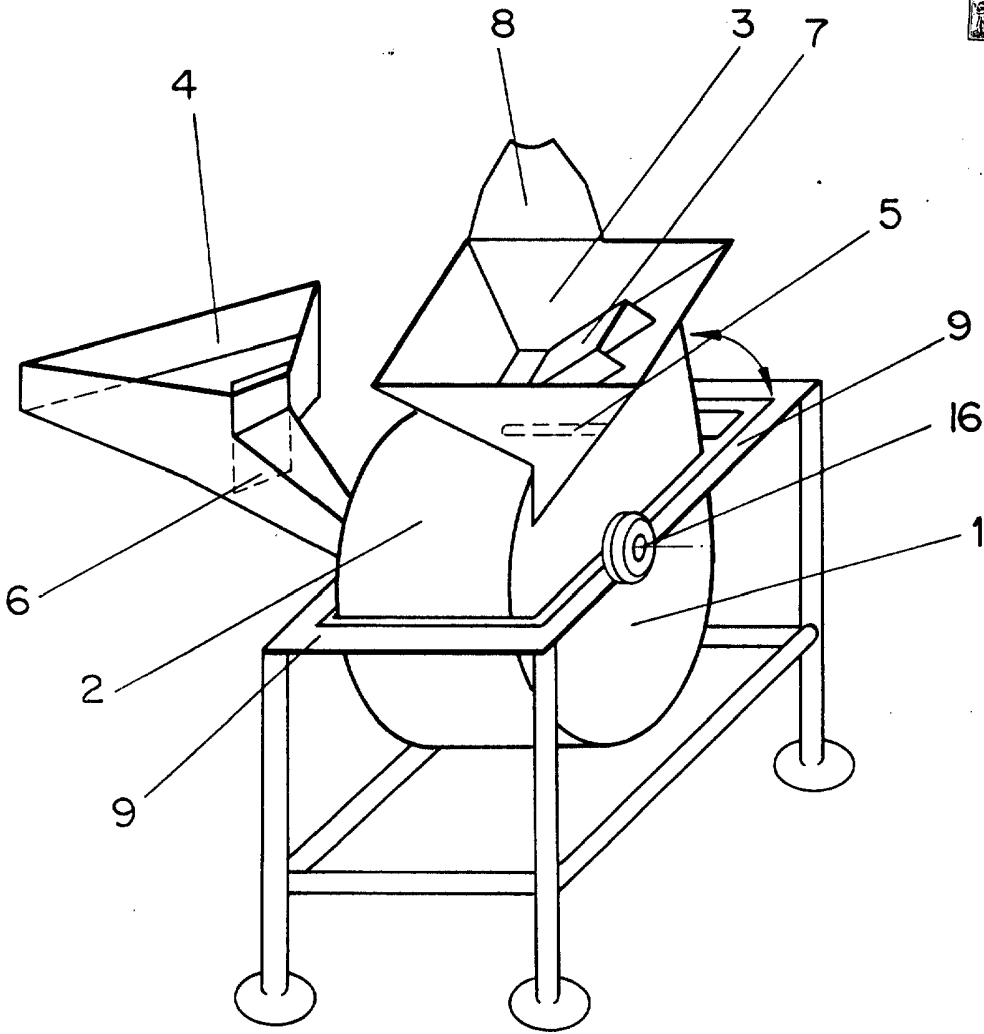


FIG-1

ESCALA VARIABLE

Madrid, 1 de Agosto de 1974

BERNARDO UNGRIA

P. P.

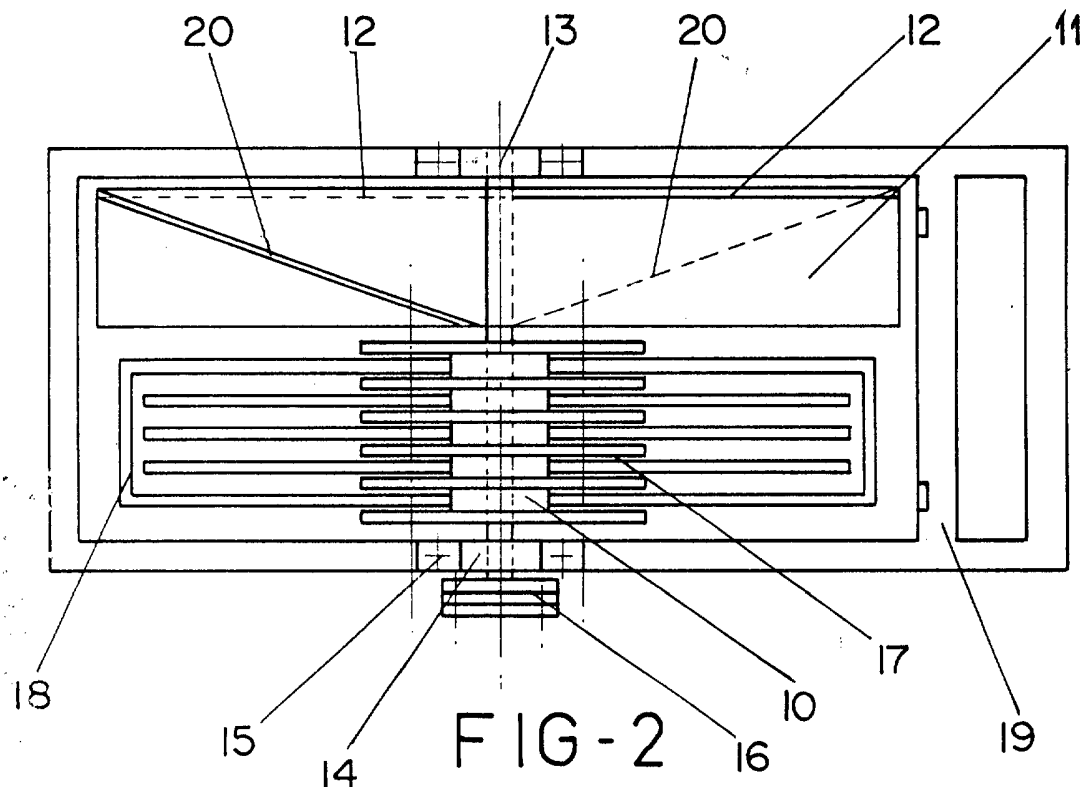


FIG-2

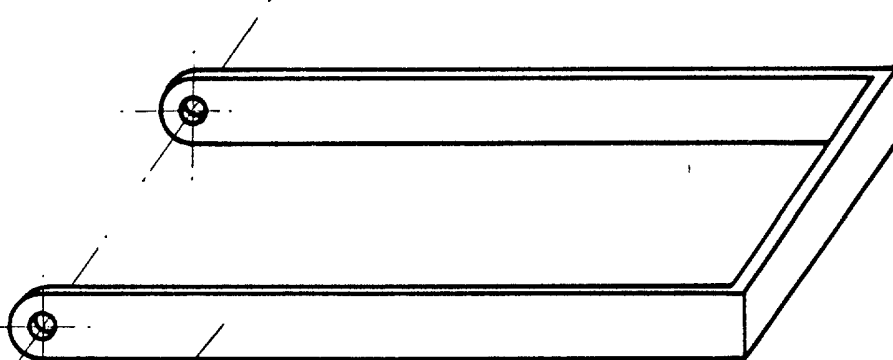


FIG-3

ESCALA VARIABLE

Madrid, 1 de Agosto de 1974

BERNARDO UNGRIA

P. P.

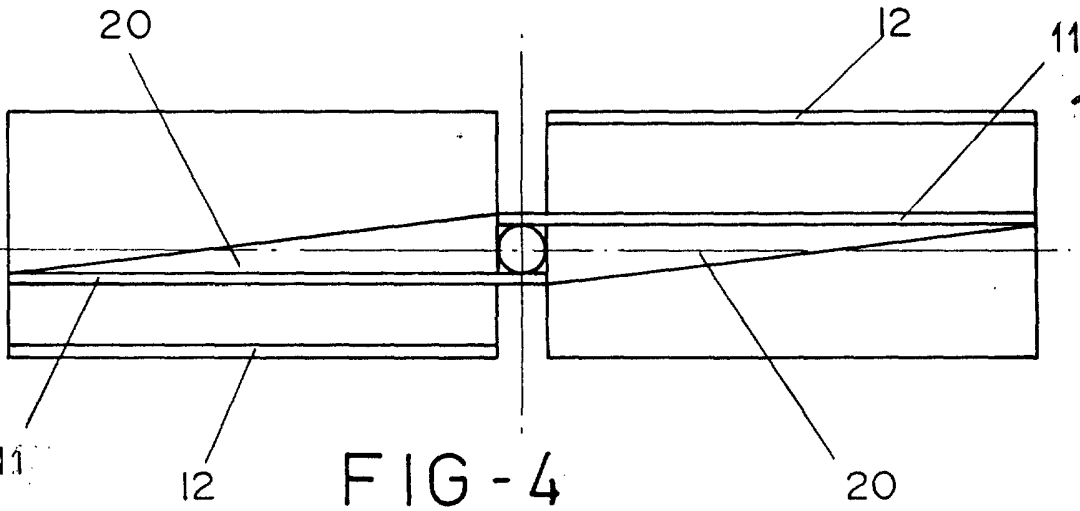


FIG-4

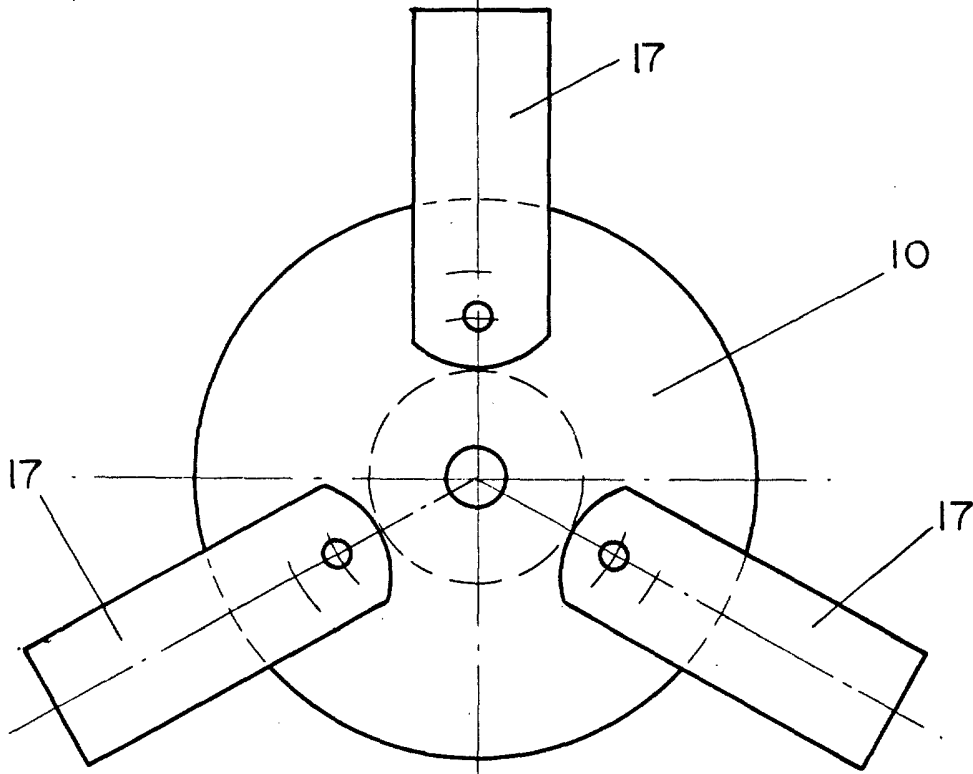


FIG-5

ESCALA VARIABLE
Madrid, 1 de Agosto de 1974
BERNARDO UNGRIA
P. P.