

205053



MEMORIA DESCRIPTIVA

correspondiente a un MODELO DE UTILIDAD, por veinte años, por: "RADIADOR PERFECCIONADO", que se solicita a favor de CALOR Y FRIO INDUSTRIAL, S.A., de nacionalidad española, residente en BURGOS, Calles 4 y 13 de la Urbanización Gamonal Villimar.

- - - oOo - - -

5.- El radiador que seguidamente se describe, como objeto de esta solicitud de Modelo de Utilidad, presenta sobre lo conocido en la materia diversas ventajas, que inmediatamente se verán, y que justifican plenamente la concesión del aludido privilegio de explotación exclusiva.

10.- Este radiador, de tipo en general conocido, se caracteriza porque en uno de sus extremos se le acopla, de forma fija, un carenado en el que van adecuadamente montados distintos dispositivos mediante los cuales se controla el funcionamiento del radiador en sus diferentes



15.-

aspectos de potencia, temperatura y tiempo, así como de conexión y desconexión total. Dicho carenado presenta una prominencia en su parte superior que forma un panel en-cuadrado en un marco saliente que reúne y protege a los distintos mandos.

20.-

Dicho panel queda por lo tanto situado, de pre-ferencia, en un plano mas inferior que el marco que lo rodea, configurando un recinto independiente con los fines dichos y que, al propio tiempo, constituye un embellece-dor para el conjunto del radiador, aunque el carenado se prolonga hasta el pié del mismo.

25.-

El dispositivo de control así integrado en el radiador, está constituido por un interruptor para la ilu-minación de toda la embocadura o caja citada; de un se-lector de potencia; de un control de temperatura y de un dispositivo de control temporal que comprende la conexión, la regulación de tiempo de funcionamiento y el stop o des-conexión total.

30.-

Son muchas las ventajas que en el funcionamien-to del radiador aporta la existencia coordinada de estos elementos, siendo tambien de destacar la ventaja de su emplazamiento, la disposición funcional de los mismos, la simplificación de diseño y de la mejorada estética del radiador, por lo demás de tipo convencional como ya se

35.-

ha dicho, lo que permite la aplicación de estas mejoras en tales radiadores convencionales, por aportación a los



mismos del correspondiente carenado con acoplamiento eléctrico de los diferentes dispositivos mencionados.

40.- Con objeto de hacer mas claramente comprensible cuanto antecede, poniendo al propio tiempo de relieve otras características y ventajas de este aparato, se describe seguidamente un ejemplo de realización del mismo, no limitativo, ilustrado en los dibujos adjuntos, en los cuales:

45.- La figura 1ª muestra el conjunto de un radiador con la aportación del objeto de esta solicitud.

La figura 2ª es un alzado frontal, a mayor escala, de la parte superior del carenado especial.

50.- La figura 3ª muestra la misma parte superior vista por el interior, esto es, desde dentro del carenado.

Y, finalmente, la figura 4ª es la sección por la línea IV-IV de la figura 3ª.

55.- Así pues, haciendo primeramente referencia orientativa a la figura 1ª, se ve en ella cómo en el extremo de un radiador convencional se ha acoplado en forma fija el carenado -1-, el cual, en su parte superior, presenta una prominencia -2- formada por un panel rodeado por un marco saliente cuyo panel está ocupado por los mandos de los elementos de puesta en funcionamiento, control y desconexión del radiador.

60.- Entrando en mayor detalle, la caja -2-, cerrada por dicho panel, que queda sensiblemente mas atras que el



65.- borde o marco, para que los mandos resulten protegidos por la visera circundante, constituye un recinto separado para localización de dichos mandos.

En el panel mencionado se incluye:

- el interruptor -3- para iluminación del cuadro así formado, mediante pequeñas lámparas situadas detrás de él.

70.- - el selector de potencia, representado por un botón -4- de corredera a deslizar por la ranura -5-. A título de ejemplo, este selector puede suministrar un tercio, dos tercios o el total de la potencia, según las sucesivas posiciones de su mando -4-.

75.- - el control de temperatura, formado por el botón -6- que corre por la ranura -7- frente a la escala lineal indicadora -8-. Este control de temperatura lo constituye un termostato de ambiente accionado por una polea mediante el aludido mando -6-, como mas adelante se verá.

80.- - el dispositivo de control temporal, con botón de mando -10- y escala envolvente rectangular -9-. Este dispositivo programador presenta tres posiciones; una de radiador conectado, otra de regulación automática del tiempo de funcionamiento, entre 0 y 18 horas, y otra de stop o radiador completamente desconectado.

85.- Considerando ahora las figuras 3ª y 4ª, se vé en ellas cómo el selector de potencia -11-, mandado en sí mismo giratoriamente, lleva un pomo -12- dentado, engrana-



90.-

nado permanentemente con la cremallera -13-, asociada al botón -4-. De esta manera el movimiento de corredera horizontal de dicho botón se transforma en giro del mando -12- del selector de potencia -11-.

95.-

Por lo que se refiere al mando del termostato de ambiente -17- mediante el botón -6-, también deslizante o de corredera, puede verse que el mando directo de dicho termostato se efectúa mediante la polea -14-, por la que pasa, para su arrastre, el oportuno cable, entre las poleas de reenvío -15- y -16-, a ambos extremos del recorrido del botón -6-, cuyo botón se fija a una de las ramas de dicho cable.

100.-

Se aprecia también en estas figuras la posición y el montaje del control temporal 18.

105.-

Las modificaciones que puedan ser introducidas en el objeto descrito sin que afecten a la esencialidad característica del mismo, se considerarán incluidas en esta solicitud sean cualesquiera las circunstancias que concurran.

NOTA

110.-

Descrito suficientemente el objeto de esta solicitud se declaran de novedad en España las siguientes:

REIVINDICACIONES

1ª.- Radiador perfeccionado, que se caracteriza por estar dotado de un conjunto operativo, ordenadamente dispuesto, de los siguientes elementos; selector de poten-



- 115.- cia para graduar el suministro de la misma; control de temperatura con termostato de ambiente graduable y control temporal/ de tres posiciones, conexión, regulación automática de tiempo y stop o desconexión total, todos los cuales estan alojados en un carenado que se fija a uno de los extremos del radiador, presentando este carenado en su parte superior una prominencia a modo de caja rectangular cerrada por un panel que es portador de los mandos de los elementos dichos, quedando dicho panel sensiblemente en un plano mas inferior que el borde libre de la prominencia, con objeto de proporcionar una visera protectora circundante, incluyendo también el poner un interruptor para mandar la iluminación de dicha caja.
- 120.-
- 125.-

- 2ª.- Radiador perfeccionado, según la reivindicación anterior, que se caracteriza por el hecho de que el elemento selector de potencia es de accionamiento giratorio, llevando su volante un dentado que engrana con el de una cremallera asociada al mando deslizante externo ya citado.
- 130.-

- 3ª.- Radiador perfeccionado, según la reivindicación primera, que se caracteriza porque el control de temperatura, que incluye un termostato de ambiente, es mandado por una polea, arrastrada por un cable que pasa por sendas poleas de reenvío laterales, y cuyo cable está fijado al mando deslizante ya citado.
- 135.-

- 140.- 4ª.- Radiador perfeccionado, según la reivin-

5057

31 JUL



dicación 1ª, que se caracteriza porque el control temporal es accionado por botón, e incluye tres posiciones; la de conexión, la de regulación automática de tiempo, con indicador sobre escala, y la de parada y desconexión total.

145.-

5ª.- RADIADOR PERFECCIONADO.

Todo tal y como se describe y reivindica en la presente Memoria Descriptiva que consta de siete hojas y se ilustra con los dibujos que a la misma se acompañan.

Madrid, a treinta y uno de Julio de mil novecientos setenta y cuatro.

CALOR Y FRIO INDUSTRIAL, S.A.

p. a.



FIG. 1

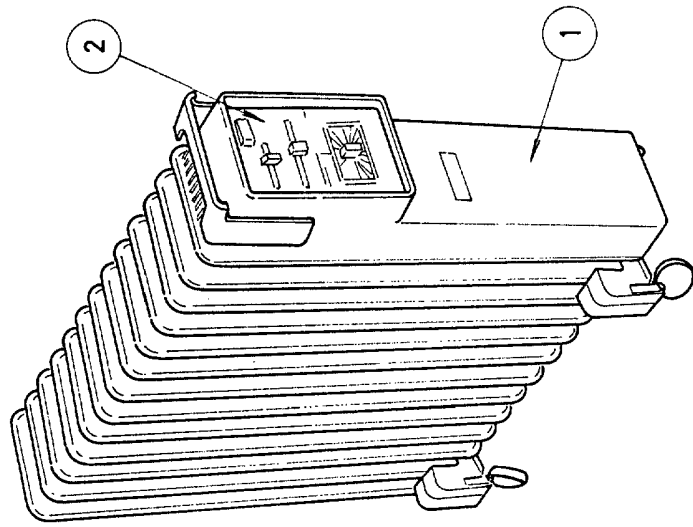
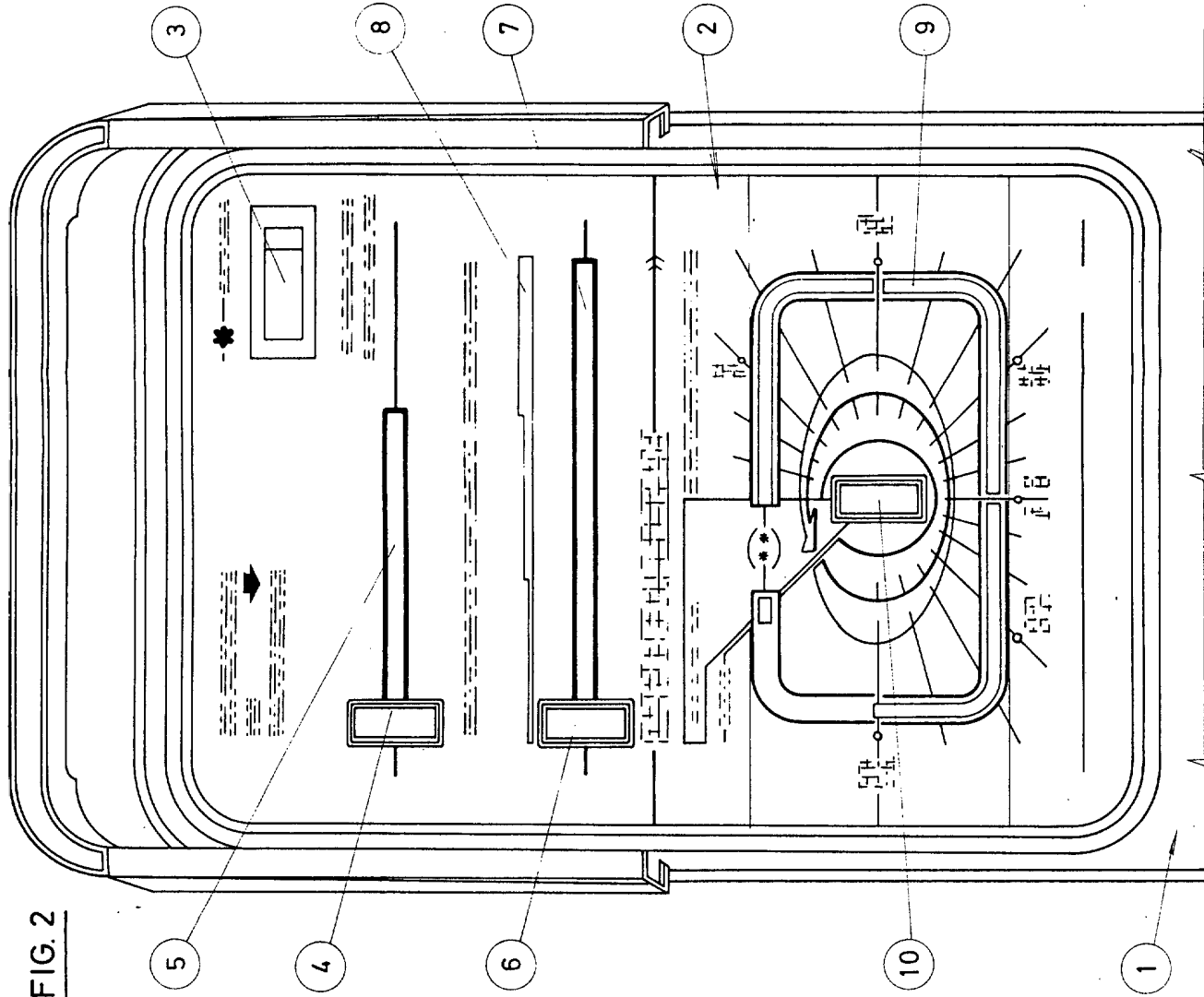


FIG. 2



Madrid, 31 de Julio de 1974

FIG. 3

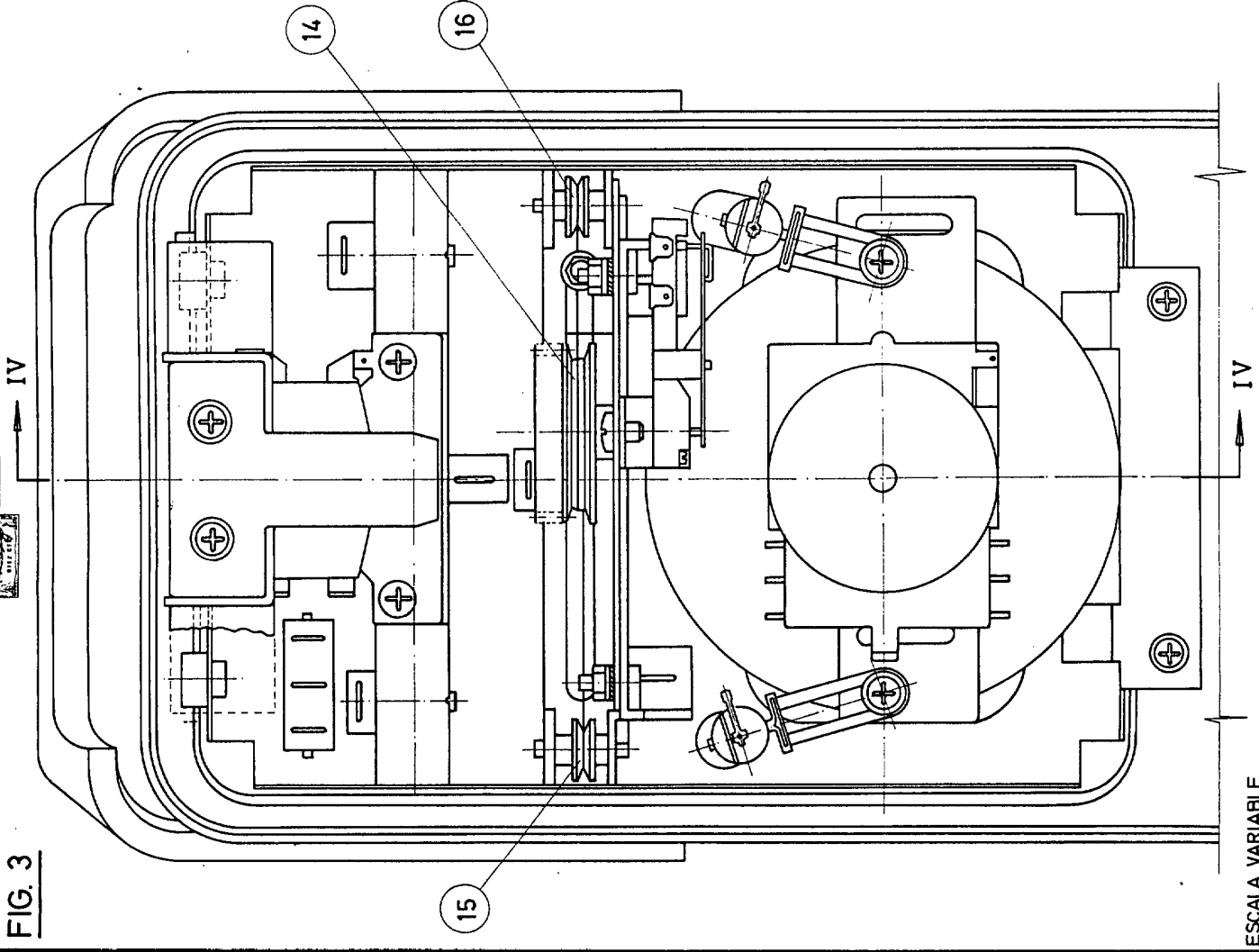
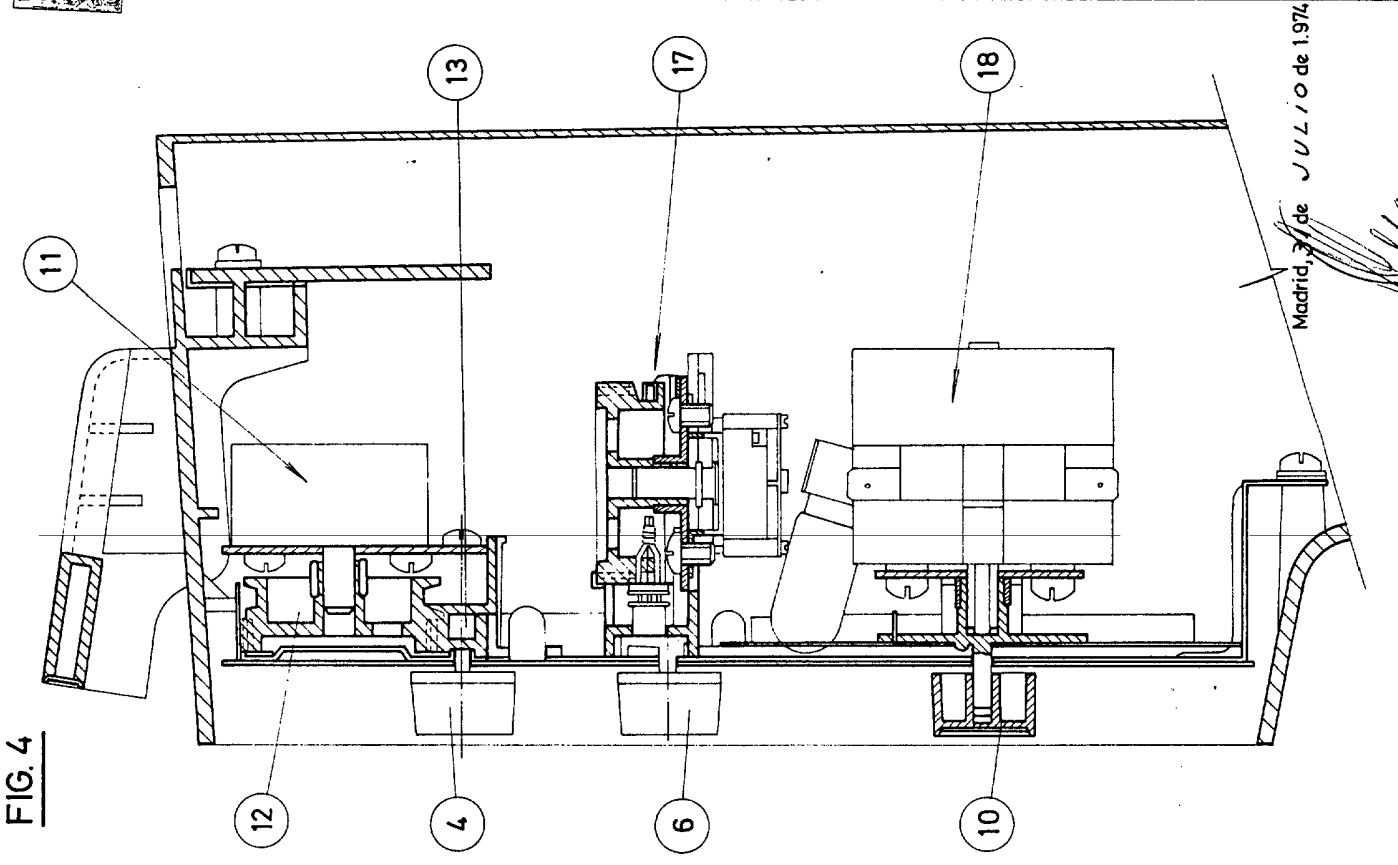


FIG. 4



ESCALA VARIABLE