

205004



MODELO DE UTILIDAD QUE POR VEINTE AÑOS SE
SOLICITA EN ESPAÑA A FAVOR DE NICHIMEN, CO. LTD.
DE NACIONALIDAD JAPONESA, DOMICILIADA EN OSAKA
(JAPON) CALLE DE NAKANOSHIMA 2-CHOME, NUMERO 15,
POR: "CONTENEDOR PLEGABLE TIPO JAULA".

M E M O R I A

Como su enunciado indica, el presente Mode
lo de Utilidad es un container o recipiente con-
tenedor, que tiene la especial característica -
que es plegable y el cual aporta la utilidad -
que se deriva de esta cualidad, como es facili-
dad para el transporte y apilamiento; asimismo
es característica la particularidad de que se -

205004

2.-



10 mantiene fijo en posición levantada mediante -
unos medios apropiados y al invertir el reci-
piente, se separan unos pestillos de aquéllos
medios dejando en libertad unos pasadores que
permiten el plegado automático operable a un
sólo movimiento.

15 La principal característica radica en los
medios de fijación para este tipo de armazones
tipo jaula, cuyo uso es para contener productos
alimenticios perecederos, tales como frutas y
verduras o productos del mar, como pescados fres-
cos y mariscos, sirviendo los medios de fijación
20 para sustentar dichos armazones plegables en -
posición montada o levantada, para utilizar di-
cho container y vacío, para plegarse, invirtien-
do el recipiente.

25 Según se muestra en los Planos que se acom-
pañan, en cinco figuras, la Figura I es una vis-
ta esquemática, oblicua, en perspectiva del arma-
zón sólido de un containers del tipo jaula ple-
gable en posición levantada.

30 La Figura II es una vista de frente; la
Figura III es una vista seccional transversal
sobre la línea X-Y de la Figura II; la Figura
IV es una perspectiva despiezada de una esqui-
na del armazón y la Figura V es una vista si-
milar a la de la Figura II en la que se incor-
35 pora otra realización de la presente invención.

Tal como se vé en los dibujos citados, -
sustancialmente el Modelo que se preconiza -

205004

3.-



40 comprende dos marcos rectangulares de dimensiones similares, uno superior A y otro inferior B, Figura I, cuyos marcos están colocados paralelos entre sí y provistos respectivamente de un par de ranuras de guía (1a y 2a) y (1b y 2b) y de parejas de varillas de conexión (3 y 4) cruzadas, estando interconectadas cada pareja de
45 dichas varillas de conexión, en forma pivotante, por un lado de dicho marco superior y el lado correspondiente de dicho marco inferior, mediante pasadores deslizables (3a, 3b, 4a y 4b) recibidos dentro de las mencionadas ranuras de
50 guía, comprendiendo en las cuatro caras laterales los mismos elementos los marcos superior e inferior.

Los medios de fijación que comprenden un par de pestillos (5) laterales montados un par
55 para desplazarse en dirección vertical y a lo largo de uno de dichos lados opuestos del mencionado marco superior y otro par de pestillos laterales de forma similar a lo largo de los lados opuestos del mencionado marco superior, teniendo cada pestillo lateral partes extremas laterales (51 y 52) conectadas en una parte central (55) provistas cada una de dichas partes de un borde vertical (53 y 54) que dá frente hacia dentro para entrar en contacto con uno
60 de los pasadores situados dentro de la ranura guía adyacente (61 y 62) practicada en dicho marco.
65

En las Figuras II, III y IV, se representa



4.-

70 el pestillo lateral (5) y los números de referencia (61 y 62) representan elementos angulares fijos al lado del marco para guiar éste pestillo. En la Figura V se representan las piezas y partes esenciales iguales a las de la Figura la (4). El lado a del marco superior está
75 provisto de un pestillo lateral (5) que tiene en cada parte extrema una ranura en forma de gancho (7). El desplazamiento vertical de este pestillo lateral es permitido por un pasador fijo (9) en cooperación con una ranura (8).

80 Los pestillos mencionados pueden soltarse en forma automática, invirtiendo el container y plegándose de forma compacta para su transporte cuando esta vacío.

85 El funcionamiento es que para levantar el armazón de la posición plegada en la que el marco superior A esta en contacto con el marco inferior B, se toman de las partes apropiadas del marco superior A y el armazón se levanta y después el marco inferior y las varillas (3 y 4) se
90 extienden hacia abajo por su propio peso. Los pasadores se desplazan por sus respectivas ranuras guía y en éste desplazamiento de los pasadores a lo largo de las ranuras guía, las varillas (3 y 4) se desplazan a lo largo de los bordes laterales inferiores respectivamente de las partes extremas (51 y 52) del pestillo lateral (5).
95 Después los pasadores 3a y 4a se desplazan a lo largo de los bordes laterales inferiores.



100 El resumen es que el container que se preconiza, tipo jaula, comprende un marco superior y otro inferior que están interconectado mediante varillas de conexión articuladas que llevan pasadores deslizables dentro de ranuras guías. Los container se fijan en posición levantada -
105 por medio de parejas opuestas de pestillos laterales que entran en contacto con los pasadores y que lo retienen en los extremos inferiores de las ranuras de guía. Los pestillos se -
110 desplazan verticalmente y al invertir el recipiente, se separan de los pasadores dejándolos en libertad para desplazarse a lo largo de las ranuras de guía a fin de permitir el plegado - del container.

115 Descritas suficientemente las características de esta invención, los puntos nuevos por los que se demanda protección consisten en las siguientes

REININDICACIONES

120 1ª.- "Contenedor plegable tipo jaula", caracterizado por comprender un marco superior y otro inferior de dimensiones iguales, montados paralelos entre sí y provistos los lados opuestos de dichos marcos de un par de ranuras de -
125 guía y parejas de varillas de conexión, estando conectada cada pareja de varilla de conexión de forma pivotante a un lado de dicho marco superior y el lado correspondiente de dicho marco inferior mediante pasadores recibidos de for-

20-004



6.-

30 JUN

130 ma deslizante dentro de dichas ranuras guía y
cruzándose las varillas de conexión, conecta-
das de forma pivotante juntas, cuyos medios de
fijación comprenden un par de pestillos latera-
les y montado un pestillo de dicho par para -
desplazarse en posición vertical a lo largo de
135 uno de dichos lados opuestos del marco superior
y otro pestillo lateral de forma similar a lo -
largo de otro lado de dichos lados opuestos del
mencionado marco, teniendo cada pestillo late-
ral partes extremas laterales y estando provis-
140 ta cada una de dichas partes opuestas extremas
de un borde lateral vertical que dá frente ha-
cia el interior del punto medio de dicho lado
para entrar en contacto con uno de dichos pasa-
dores situados en una ranura guía adyacente.

145 2ª.- "Contenedor plegable tipo jaula", ca-
racterizada según la reivindicación anterior,
en la que se describe la forma del contenedor,
dos marcos rectangulares superpuestos interco-
nectados mediante unos medios que a su vez son
150 los de fijación y desconexión automática para
su plegabilidad, de manera que colocados en una
posición el contenedor queda armado e invertido -
el recipiente, por medio del funcionamiento de
aquéllos medios descritos, unos pestillos se -
155 desplazan verticalmente y separan unos pasado-
res dejando aquéllos en libertad para despla-
zarse a lo largo de las ranuras de guía a fin
de permitir el plegado automático del contene-
dor.



7.-3

160

3ª.- "CONTENEDOR PLEGABLE TIPO JAULA".

La presente Memoria consta de SIETE HOJAS mecanografiadas a doble espacio, por una sola cara, de CIENTO SESENTA LINEAS y DOS HOJAS DE PLANOS para su mejor comprensión.

Madrid, 30 de Julio de 1.974,

P.A.

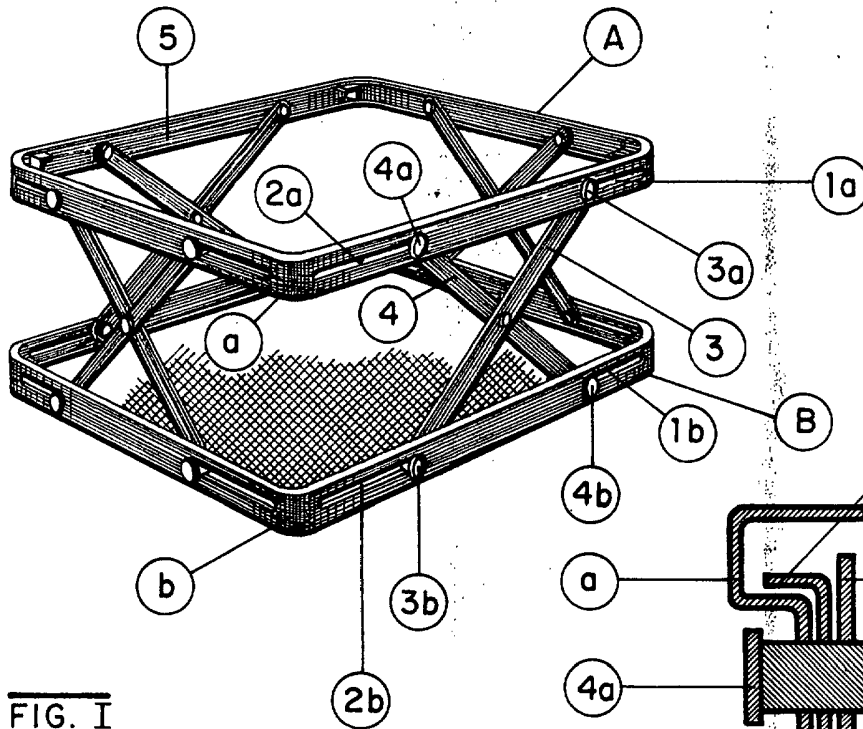


FIG. I

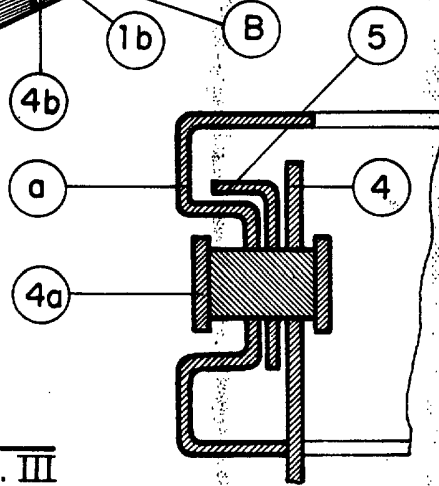


FIG. III

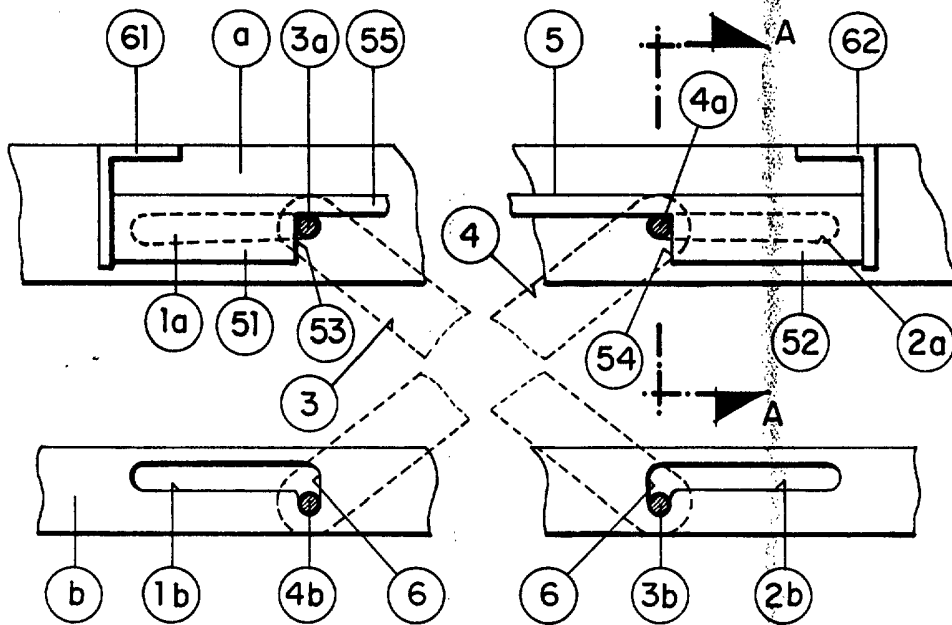


FIG. II

Escala variable
Madrid
P.

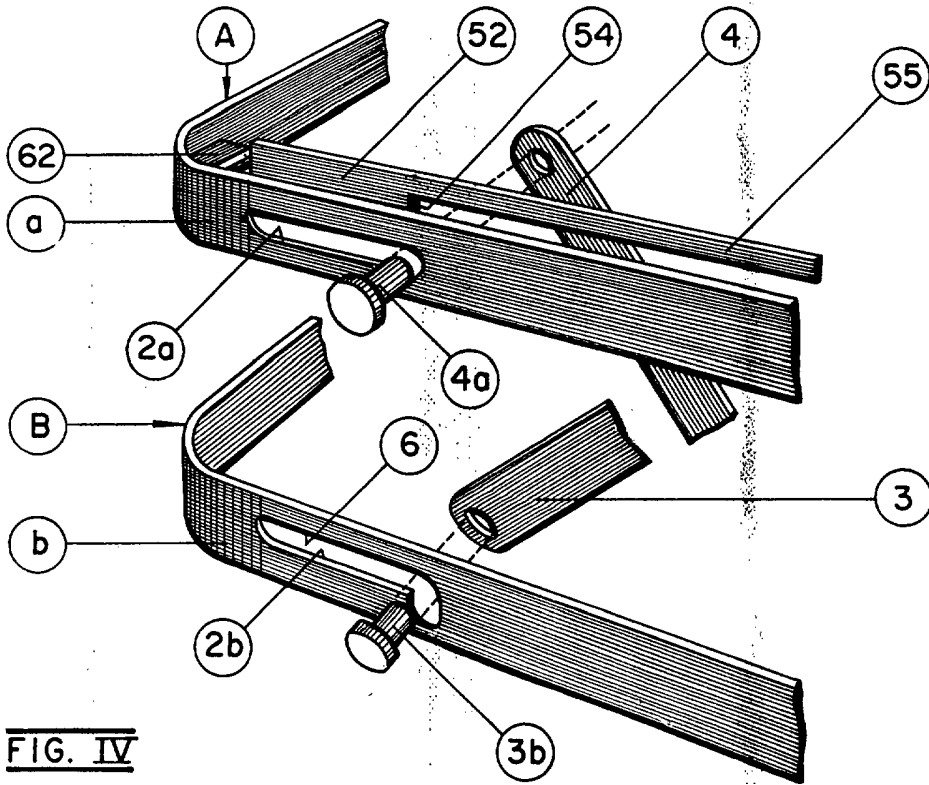


FIG. IV

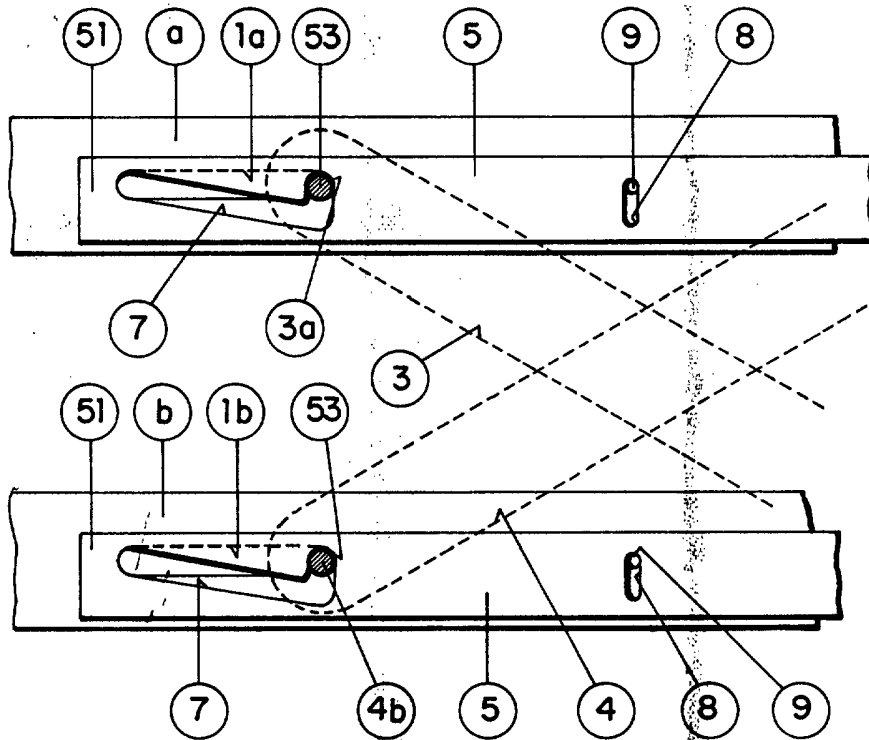


FIG. V

Escala variable
Madrid
P. A.