



204984

Int Cl: H 0 4 N

M O D E L O
D E
U T I L I D A D

a favor de COMPAÑIA DE ELECTRÓNICA Y COMUNICACIONES, S. A., entidad española, domiciliada en Barcelona, calle Roberto Bassas, 32, por "DISPOSITIVO DE MONTAJE PARA BASTIDORES DE TELEVISOR".

- . -

MEMORIA DESCRIPTIVA

- Es sabido que en los receptores de televisión el conjunto de los dispositivos y circuitos electrónicos necesarios para su funcionamiento, es repartido en varias unidades o grupos funcionales, los cuales son montados en diversos puntos disponibles de las paredes internas de la caja del receptor, para aprovechar el espacio que queda libre alrededor del tubo de rayos catódicos. Por otra parte, en la práctica es necesario prever ciertas facilidades que permitan extraer tales grupos, que en la posición de funcionamiento quedan alojados dentro de la caja del aparato
- 5.
- 10.

204984

23



en emplazamientos prácticamente inaccesibles, hasta posiciones en las que resulte posible o cómoda la realización de las manipulaciones que sean necesarias sobre los circuitos, todo ello sin necesidad de emplear herramientas.

5. En consecuencia, ya son conocidos cierto número de dispositivos de montaje estudiados para estos fines, aunque por lo general resultan complicados, y por tanto de un coste desfavorable, o bien de manejo incómodo o inseguro.

10. La presente invención está destinada a suprimir estos inconvenientes de los dispositivos de montaje conocidos, de la clase indicada, y para ello el bastidor de componentes circuitos que se trata de montar se halla provisto de al menos dos brazos que se extienden hacia arriba en su posición de funcionamiento normal, provistos en sus extremos superiores de sendos orificios de sección transversal no circular, cada uno de los cuales comprende una porción superior de cojinete por la que se apoya en un muñón que forma parte de un soporte fijo a la parte superior de la caja del aparato, y una porción de contorno de la que es complementaria una cabeza terminal del muñón, estando esta última situada angularmente de forma que la coincidencia entre ambos contornos, y la posibilidad de separación de los brazos respecto de los soportes, tiene lugar en una posición distinta de la de libre suspensión del conjunto.

25. En la realización preferida de la invención los brazos están fijados al bastidor con posibilidad de regular su posición relativa en altura, por ejemplo mediante una serie longitudinal de orificios aptos para ser acoplados se-

204984

- 3 -



lectivamente con tornillos de fijación unidos al bastidor.

De acuerdo con otra característica, los soportes de los muñones se encuentran montados en el canto superior de la caja del televisor, y el orificio no circular tiene

5. un contorno alargado longitudinalmente, de manera que su extremo superior, en la posición de funcionamiento, constituye la porción de cojinete y permite un giro hacia arriba del conjunto, en tanto que el extremo opuesto forma un tope de apoyo sobre el muñón en dicha posición girada hacia arriba, en la cual el extremo del brazo queda bloqueado por un tope saliente del soporte o el propio canto de la caja.

10.

Los mencionados soportes pueden estar provistos, por otra parte, de unos topes salientes hacia arriba y en los que son enganchables unos orificios complementarios, formados en la parte superior de la tapa trasera del receptor, para la retención de esta última en la posición cerrada.

- 15.

Los dibujos adjuntos muestran, a título de ejemplo no limitativo del alcance de la presente invención y en representaciones esquemáticas, una forma preferida de llevarla a la práctica.

- 20.

En dichos dibujos, la figura 1 es una vista en perspectiva del dispositivo correspondiente a uno de los lados de un bastidor de circuitos, representado en la posición de funcionamiento normal del televisor; la figura 2 es una vista similar a la anterior, en la que el dispositivo se encuentra en la posición superior, y la figura 3 es una vista lateral alzada, en la posición de la figura primera

25.

204984



y con la tapa posterior del receptor colocada en su posición.

5. En los dibujos la referencia -1- indica la pared superior o techo de la caja de un receptor de televisión, de la que se suspende, mediante los dispositivos de la invención, un bastidor -2- que contendrá una parte deseada de los circuitos del receptor, concretamente los ajustes del receptor, los cuales podrán ser manipulados por el técnico de ajuste al mismo tiempo que se observa la pantalla.
10. Para ello, en el canto -3- de la pared -1- se fija, mediante tornillos u otros dispositivos convencionales, un soporte -4-, situado en la vertical de cada extremo lateral del bastidor -2-. Este soporte comprende una base diédrica -5- de apoyo al canto de la pared, y dos orejas -6- y -7- que se extienden libremente hacia atrás y se hallan unidas superiormente por una placa a modo de puente -8-. La oreja -6- del soporte representado en los dibujos y la de igual posición del soporte que se sobreentiende situado al lado opuesto del bastidor -2-, tienen sendos muñones -9- que sobresalen hacia el mismo lado del conjunto del dispositivo y cada uno de los cuales termina en una cabeza -10- que se extiende radialmente hacia atrás respecto de la caja del televisor.

25. A cada lado del bastidor -2- se encuentran dos orificios roscados, no visibles, para sendos tornillos de fijación -11- que pueden ser introducidos a través de uno de varios pares de orificios de una serie de ellos -12-, previstos longitudinalmente en una pletina -13-, que cons-



204984

29

tituye el brazo de suspensión del lado correspondiente del dispositivo.

5. El extremo superior de cada una de estas pletinas -13- tiene un orificio alargado -14- cuya forma es complementaria de la cabeza -10-, dispuesto formando un pequeño ángulo con la dimensión longitudinal de la pletina, de manera que su extremo superior -15- (figura 2) constituye una superficie cojinete de apoyo sobre el muñón -9- del soporte correspondiente. Por otra parte, la distancia de este
10. muñón a la base -5- del soporte y la longitud del orificio son tales que, si bien el conjunto puede oscilar libremente hacia arriba como se deduce de la comparación de las figuras 1 y 2, cuando el conjunto se encuentra en la posición superior representada, es llegado por su propio peso a la
15. posición de la figura 2, en la que el apoyo sobre los muñones se realiza mediante el extremo opuesto -16- de los orificios alargados y un canto ligeramente biselado -17- del extremo de la pletina, queda encuñado entre el muñón y la base, estabilizando de esta manera la posición de la figura
20. 2 indicada.

25. Cada uno de los soportes -4- tiene, saliente de la cara superior del puente -8-, un tetón -18- en el que es susceptible de acoplarse un orificio complementario -19-, formado cerca del canto superior de la tapa posterior -20- del aparato, de forma que esta última puede quedar sujeta en posición por su parte baja mediante simples tornillos o equivalentes.

El funcionamiento del dispositivo descrito se de-

204984



duce claramente de la comparación de las figuras.

5. En la posición de funcionamiento normal, representada en las figuras 1 y 3, el bastidor -2- queda fijado por el hecho de que la tapa -20- lo presiona hacia dentro, aplicando el canto posterior de la pletina -13- contra la base -5-, de manera que se impide cualquier movimiento del mismo en el transporte del receptor.

10. Cuando se trata de llevar a cabo alguna operación en los circuitos del bastidor -2-, basta soltar un par de tornillo u otros dispositivos convencionales de manejo fácil, situados en la parte inferior de la tapa -20- para poder sacar esta última desplazándola hacia arriba, de forma que queda a la vista el conjunto del dispositivo en la posición de la figura 1. En estas condiciones el bastidor puede ser desplazado hacia arriba y enganchado en la posición de la figura 2, en la que se mantiene estable para permitir la realización de las operaciones que sea necesario en sus circuitos o componentes internos, con los mandos -21- accesibles desde delante del receptor.

20. Para volver a la posición de la figura 1, es necesario levantar primeramente el bastidor -2- hasta que los extremos -15- de los orificios -14- se apoyan contra los muñones -7-, en cuya situación el conjunto puede ser bajado hasta la posición de la figura 1, Si se desea extraer el bastidor -2- del aparato receptor, el mismo es levantado solamente hasta media altura, de forma que los orificios -7- quedan alineados con las cabezas -10- de los ttones -9-, y luego desplazar el conjunto hacia la izquierda



204984

de las figuras para separar las pletinas -13- de los sopor-
tes contrarios. Las mismas operaciones descritas, repeti-
das en orden inverso, conducen al montaje del dispositivo
hasta la posición de la figura 1.

5. El dispositivo descrito es extremadamente sencii-
llo tanto en su constitución como en su manejo, y permite
aprovechar un espacio del recinto del televisor que era to-
talmente inútil hasta la fecha, y que puede ajustarse vien-
do la pantalla al mismo tiempo.

10. Serán, independientes del objeto de la presente
invención los detalles accesorios y demás características
constructivas no esenciales, empleadas en la puesta en prác-
tica de la misma, por quedar todo ello comprendido dentro
del alcance de las siguientes reivindicaciones.

- . -

N O T A

15. Se reivindica como objeto del presente modelo de
utilidad:

1. Dispositivo de montaje para bastidores de
televisor, caracterizado esencialmente por el hecho de com-
prender al menos dos brazos, fijados al bastidor de manera
que se extienden hacia arriba en la posición de funciona-
miento normal del aparato y provistos en sus extremos supe-
riores de sendos orificios de sección transversal no circu-
lar, cada uno de los cuales comprende una porción superior

204984



- de cojinete, por la que se apoya en un muñón que forma parte de un soporte fijo a la pared superior de la caja del televisor, y una porción de contorno de la que es complementaria una cabeza terminal del muñón, estando esta última situada angularmente de forma que la coincidencia entre ambos contornos y la posibilidad de separación de los brazos respecto de los soportes tiene lugar en una posición distinta de la de libre suspensión del conjunto.
- 5.
2. Dispositivo de montaje para bastidores de televisor, de acuerdo con la reivindicación 1, caracterizado esencialmente por el hecho de que los brazos se encuentran fijados al bastidor a través de un dispositivo regulador de la altura relativa de ambos.
- 10.
3. Dispositivo de montaje para bastidores de televisor, de acuerdo con las reivindicaciones 1 y 2, caracterizado esencialmente por el hecho de que los brazos tienen una serie longitudinal de orificios distanciados de manera que son acoplables selectivamente con dispositivos de sujeción que forman parte del bastidor.
- 15.
4. Dispositivo de montaje para bastidores de televisor, de acuerdo con la reivindicación 1, caracterizado esencialmente por el hecho de que los soportes de los muñones se encuentran montados en el canto de la pared superior de la caja del televisor y el orificio no circular tiene un contorno alargado longitudinalmente, de manera que su extremo superior constituye, en la posición de funcionamiento, la porción de cojinete y permite el giro hacia arriba del conjunto, en tanto que el extremo opuesto forma un tope de
- 20.
- 25.

204984

- 9 -



apoyo sobre el muñón en dicha posición girada hacia arriba, en la cual el extremo del brazo queda bloqueado por un tope saliente del soporte o por el propio canto de la caja, y en esta posición puede ajustarse el receptor observando al mismo tiempo la pantalla.

5.

5. Dispositivo de montaje para bastidores de televisor.

La presente memoria descriptiva consta de nueve hojas foliadas escritas a máquina por una sola cara.

Barcelona, 29 de julio de 1974

COMPañIA DE ELECTRONICA Y COMUNICACIONES, S. A.

p.a.

A large, stylized handwritten signature in black ink, written over the company name and the initials 'p.a.'.

204984

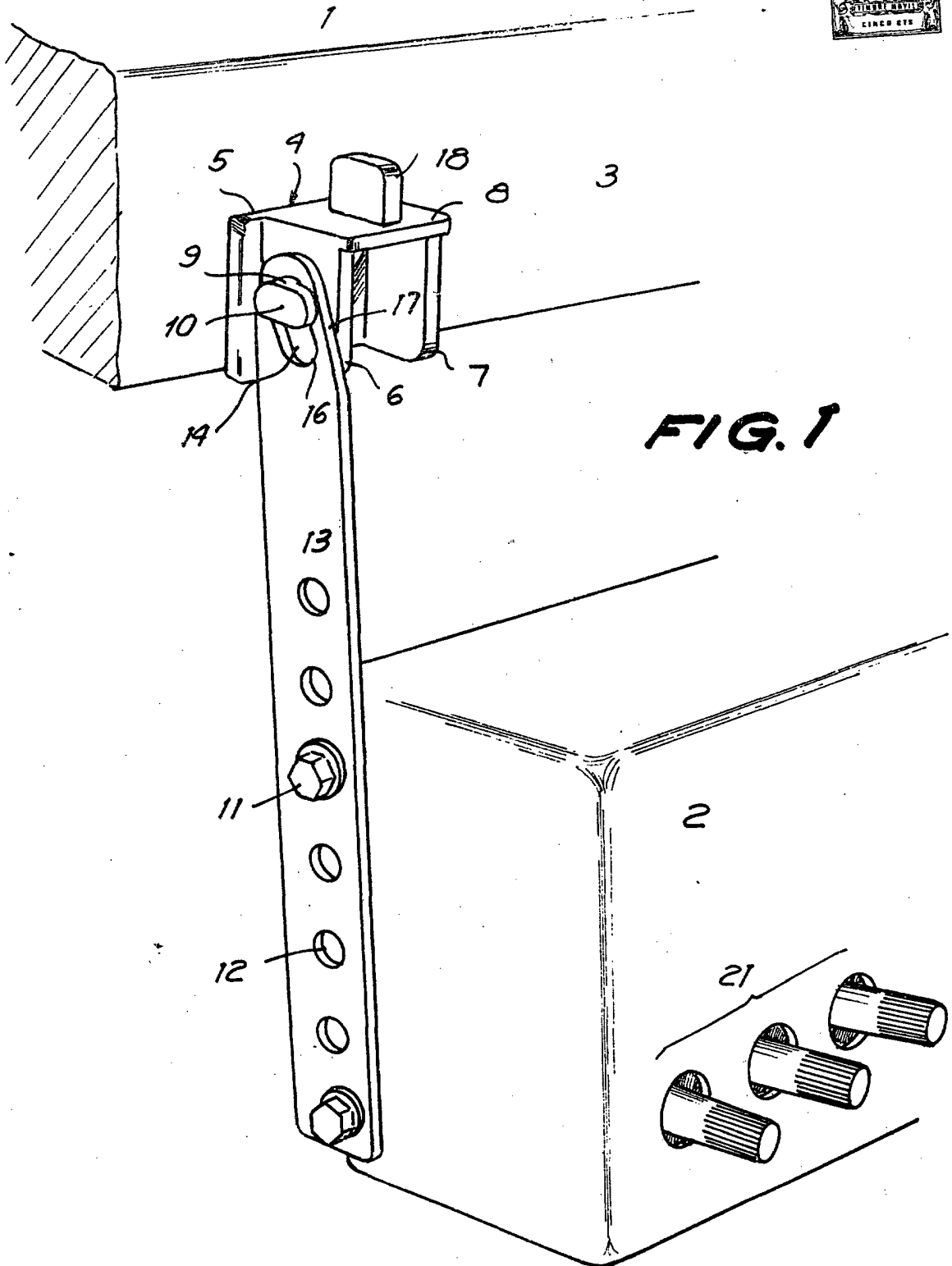


FIG. 1

Barcelona, 29 JUL 1974
p.a.

24969/2

204984

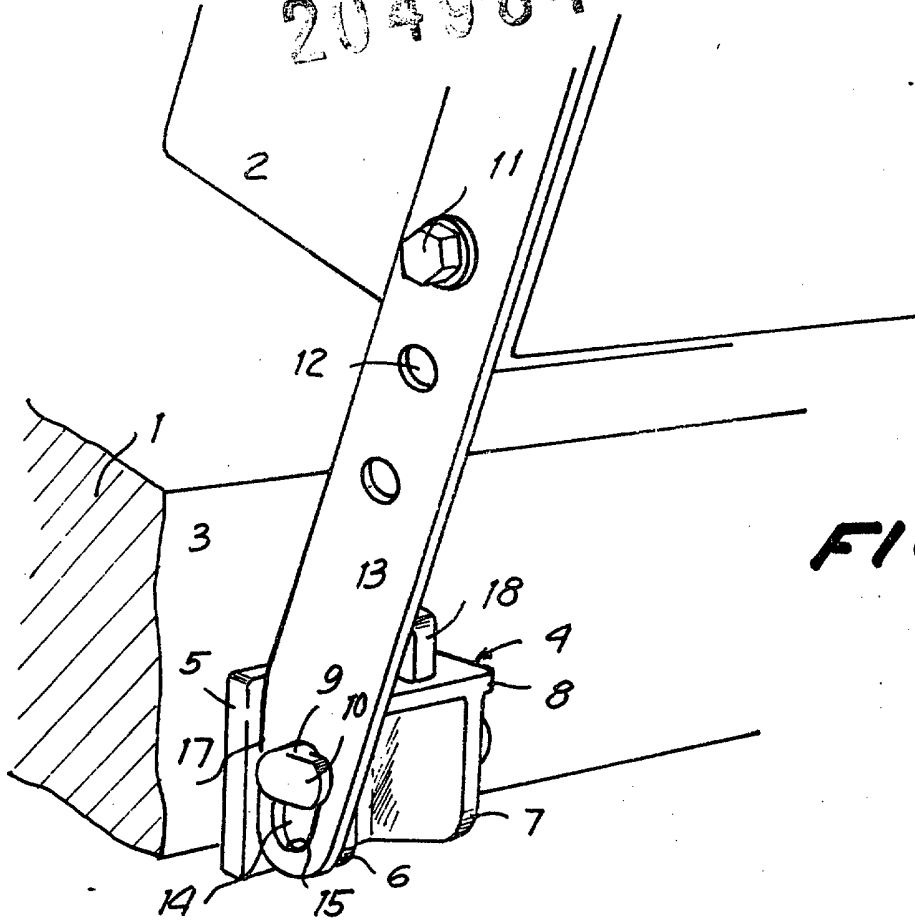


FIG. 2

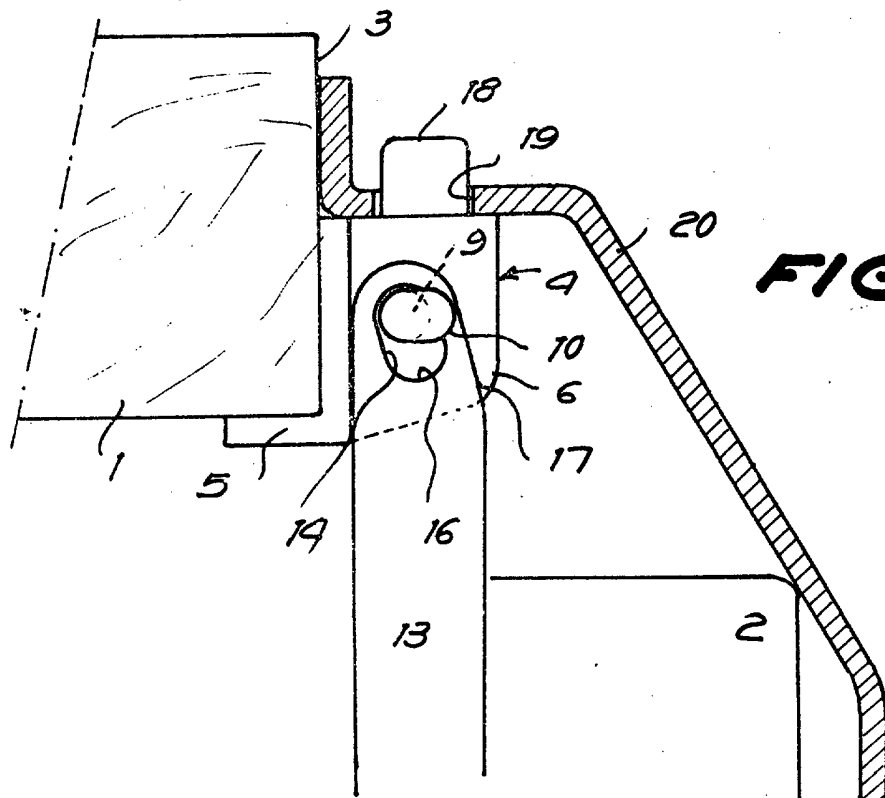


FIG. 3

Barcelona, 29 JUL. 1974
p.a.

2150647