

204972



Nº 204.972.-

Int. Cl.: A63H

# MEMORIA DESCRIPTIVA

correspondiente a la solicitud de concesión de un...

MODELO DE UTILIDAD.

SOLICITANTE: JUGUETES Y COCINAS, S.L.-

RESIDENCIA: Santa Ana, 8 IBI (Alicante).-

ENUNCIADO: DISPOSITIVO DE VOLTEO PARA JUGUETERIA.-

Prioridad: Patente ..... n.º ..... del .....

anr.-

20.072

22 OCT



1 El Estatuto vigente sobre Propiedad Industrial, de  
26 de Julio de 1929, en su texto refundido publicado el 30  
de Abril de 1930, establece los caracteres de patentabili-  
dad de las invenciones de tipo industrial que tienen por  
5 objeto obtener ventajas sobre lo ya conocido, admitiendo  
por consiguiente como patentables, las nuevas máquinas, a-  
paratos, instrumentos, procesos de fabricación, etc. La am-  
plitud de conceptos previstos como patentables, ha llevado  
al legislador a aclarar (Artº. 46) que la enumeración con-  
tenida en dicho cuerpo legal es puramente enunciativa y no  
limitativa, haciéndola extensiva incluso a los descubrimien-  
tos de tipo científico (Artº. 47).

10  
15

El Decreto de 26 de Diciembre de 1947, recogiendo  
la Orden de 18 de Noviembre de 1935, confirma el criterio  
legal de que también serán patentables los instrumentos, ob-  
jetos, o partes de los mismos, que aporten a la función a  
que son destinados, un beneficio o efecto nuevo, y en defi-  
nitiva que constituyan una mejora sustancial sobre lo ante-  
riormente conocido.

20

Pues bien, a tenor de lo expuesto, y en base al ar-  
ticulado que recoge los conceptos expresados, debe conside-  
rarse, que la invención a que se refiere la presente memo-  
ria, constituye una novedad industrial, con características  
y ventajas que la hacen merecedora del privilegio de explo-  
tación exclusiva que por ella se solicita, premiando así  
25 los méritos de quien aporta a la industria del país una me-  
jora efectiva y precisamente comprendida entre las enuncia-  
das por la Ley como patentables. (Arts. 46 y 47 en relación  
con el 171, en su nueva redacción afectada por la Orden de  
30 18 de Noviembre de 1.935).

30



220

207072

1

Pasando a describir el objeto de la invención para la cual se solicita el presente privilegio de modelo de utilidad, se hace constar que la finalidad de la idea que vamos a describir, es proporcionar al mercado y al público en general un dispositivo de volteo para juguetería consistente en dos plataformas articuladas entre las cuales se aloja un resorte de tensión que tiende a mantenerlas separadas, y una ventosa unida a una de ellas y que se fija a la otra eventualmente.

5

10

Para complementar la descripción que seguidamente se va a realizar y con objeto de ayudar a una mejor comprensión de las características del invento, se acompaña la presente memoria descriptiva, como parte integrante de la misma, de una hoja de planos en la que se ha representado lo siguiente:

15

La primera figura muestra una perspectiva frontal del dispositivo.

20

En la segunda figura se ha representado un alzado lateral del mismo.

20

A la vista de estas figuras, se observa como el dispositivo está constituido por una base plana (1), constituida por una lámina con sus bordes laterales acodados ortogonalmente constituyendo sendas solapas (2) que en uno de sus extremos (3) se ensanchan constituyendo la zona de articulación a través de un eje (4), con una plataforma (5), también plana y de bordes laterales acodados, algo más estrecha que la base (1), para su alojamiento en el interior de ésta.

25

30

Esta plataforma (5), presenta un resorte de tensión (6) que actuando sobre la placa base (1), tiende a te-

204872



2206-1074

1

nerlas separadas formando un determinado ángulo.

5

Presenta además dicha plataforma (5) una ventosa (7) solidaria a ella en su cara interna, mediante la cual se adhiere a la placa base (1) manteniéndose dichas piezas (1) y (5) formando un ángulo mínimo.

10

Cuando la tensión del resorte (6) vence la fuerza de adhesión de la ventosa (7), ésta se desprende produciéndose un fuerte impulso de elevación de la plataforma (5), girando sobre el eje (4), que arrastra por inercia a la placa base (1), produciéndose el volteo conjunto de ambas partes del dispositivo.

15

No se considera necesario hacer más extensa esta descripción, para que cualquier persona perita en la materia, comprenda perfectamente, cual es la idea que se desea patentar, así como las ventajas que de su realización industrial han de derivarse.

20

Por todo ello, y para evitar posibles imitaciones, se presenta esta solicitud, pidiendo la explotación exclusiva de la idea descrita, de acuerdo con las consideraciones y puntos que se desean reivindicar, que se concretan en las páginas siguientes:

25

30

204972



22/06

1

Hecha la descripción a que se refiere la memoria que antecede, es preciso insistir en que los detalles de realización de la idea expuesta, pueden variar, es decir, que pueden sufrir pequeñas alteraciones, basadas siempre en los principios fundamentales de la idea, que son en esencia los que quedan reflejados en los párrafos de la descripción hecha. En efecto, el Artículo 48 del Estatuto vigente sobre Propiedad Industrial, establece como no patentables, en su apartado tercero, "los cambios de forma, dimensiones, proporciones y materias de un objeto ya patentado" fijando así el criterio del legislador en el sentido de que patentada una idea que pueda dar lugar a una realidad práctica e industrializable, nadie podrá apoyarse en ella para, a pretexto de haber introducido ligeras modificaciones, presentarla como nueva y propia.

5

10

15

20

Este principio, en cuanto al alcance de la protección del objeto patentado se refiere, se halla confirmado por numerosas Sentencias del Tribunal Supremo, y entre ellas, como más terminantes, en las de fechas 16 de octubre de 1954, 23 de enero de 1959, 20 de marzo de 1964 y otras.

25

Establecido el concepto expresado, en cuanto a la amplitud que debe darse a la protección solicitada, se redacta a continuación la Nota de Reivindicaciones, de acuerdo con lo que se establece en el último párrafo del apartado tercero del Artículo 100 de la Ley, sintetizando así las novedades que se desean reivindicar:

30

#### NOTA DE REIVINDICACIONES

En resumen, el privilegio de explotación exclusiva que se solicita, recaerá sobre las reivindicaciones siguientes:

204972



1

1ª. DISPOSITIVO DE VOLTEO PARA JUGUETERIA, caracterizado esencialmente porque está constituido mediante una base plana, sobre la cual se halla articulada una plataforma superior a través de un eje transversal en el que existe arrollado un resorte que tiende a mantener a la plataforma levantada en ángulo respecto de la base estando dicha plataforma provista de una ventosa de adherencia temporal sobre la base de manera que en el momento en que la tensión del resorte vence la fuerza de adherencia de la ventosa, la plataforma superior experimenta un fuerte impulso de elevación sobre el eje que se resuelve en el arrastre de la base dando lugar al volteo conjunto de ambas partes del dispositivo.

5

10

15

2ª. Se reivindica por último como objeto sobre el que ha de recaer el modelo de utilidad que se solicita: DISPOSITIVO DE VOLTEO PARA JUGUETERIA.

Todo conforme queda descrito y reivindicado en la presente memoria descriptiva, que consta de seis páginas mecanografiadas y dibujos que se acompañan.

20

Madrid, 29 de Julio de 1.974.-

BERNARDO UNGRIA

P.P.

25

30

22 OCT 1974  
ESTADO ESPAÑOL  
BOLETIN OFICIAL  
N.º 2049/2

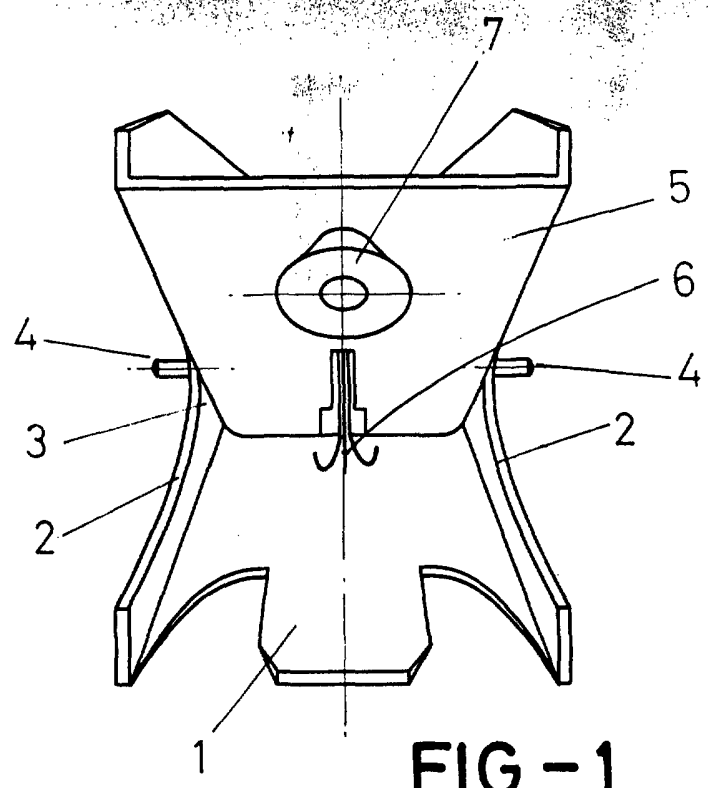


FIG - 1

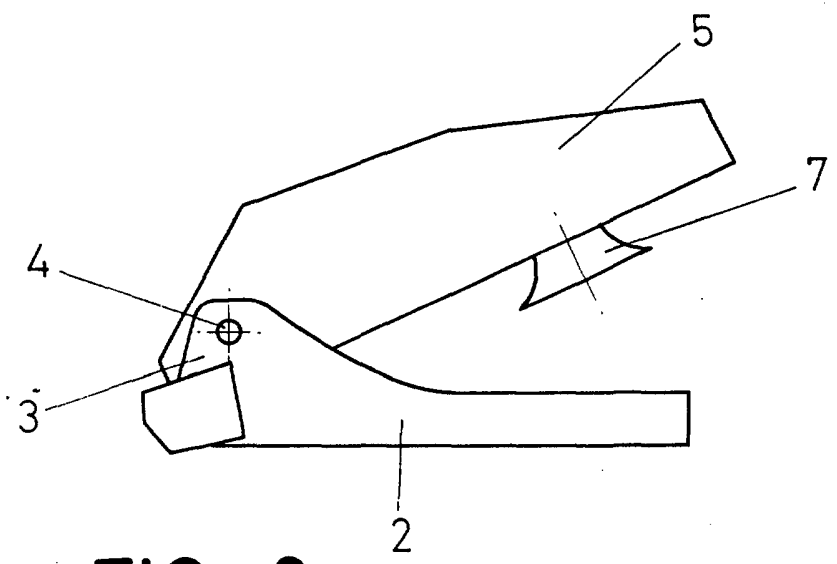


FIG - 2

ESCALA VARIABLE  
 Madrid, 29 de julio de 1974  
 BERNARDO UNGRIA  
 p. p.