

204960



Int. Cl.: _____

MODELO DE UTILIDAD

por 20 años

A favor de METALNOR, S.A., razón social española,
domiciliada en SAN ADRIAN DEL BESOS (Barcelona)
Pereda, 66. - - - - -

por: "ASIENTO COLGANTE PERFECCIONADO".

MEMORIA DESCRIPTIVA

El presente modelo de utilidad se refiere a un
asiento colgante perfeccionado, que viene a aportar
sensibles mejoras sobre los actuales conocidos, principalmente
5 en cuanto a su funcionalidad se refiere.

Dichas mejoras fundamentalmente van encaminadas
precisamente a los medios de colgado del asiento que
consisten en potentes resortes que penden del travesaño
superior del armazón soportante del conjunto, de cuyos
10 resortes se derivan pares de cadenas ligadas a los



tirantes que mueren en los reposabrazos del asiento.

También se refieren tales mejoras al hecho de incorporar en los extremos del propio travesaño antes citado, medios de fijación y giro del parasol que es inclinable a voluntad. Por último, también se han adicionado entre los pies de apoyo del armazón fundamental unos travesaños con bandejas solidarias para apoyo de objetos tales como botellas, vasos, etc.

Con el fin de facilitar la explicación se acompaña a la presente memoria descriptiva una hoja de dibujos en la que se ha representado un caso práctico de realización, el cual se cita sólo a título de ejemplo no limitativo del alcance del presente modelo de utilidad.

En dicho dibujo:

La figura única es una vista en perspectiva del asiento en cuestión, en posición de servicio.

Según tal figura, el asiento colgante perfeccionado objeto del presente modelo de utilidad consta de una hamaca, sillón o similar -1- de cuyos apoyabrazos extremos -2- surgen pares de tirantes -3-3a- rematados en cadenas -4-4a- ligadas a uno de los extremos de resortes -5- fijados al travesaño superior -6- del armazón del conjunto, que consta también de pares de pies abiertos -7-7a-.

Entre cada par de pies -7-7a- va situado un travesaño -8- con bandeja solidaria -9- para apoyar en ella vasos, botellas, etc. para mayor comodidad del usuario de la hamaca.

También, cerca de los puntos de colgado de los resortes -5- van situadas cajas -10- que permiten el giro y fijación a voluntad del armazón -11- del parasol -12-.



de acuerdo con los deseos del propio usuario.

El modelo, dentro de su esencialidad, puede ser llevado a la práctica en otras formas de realización que difieran sólo en detalle de la indicada únicamente a título de ejemplo, a las cuales alcanzará igualmente la protección que se recaba. Podrá, pues, fabricarse este asiento en cualquier forma y tamaño, con los medios y materiales mas adecuados y los accesorios mas convenientes, por quedar todo ello comprendido en el espíritu de las siguientes reivindicaciones.

N O T A

Se reivindica como objeto del presente modelo de utilidad:

1.- Asiento colgante perfeccionado, caracterizado esencialmente porque cada uno de los apoyabrazos extremos del asiento propiamente dicho, surge un par de tirantes con cadenas extremas ligadas a uno de los extremos de un potente resorte fijado al travesaño superior del armazón soportante del conjunto, entre cuyo par de pies abiertos va fijado un travesaño con una bandeja auxiliar, mientras que en los extremos del antedicho travesaño superior van montadas sendas cajas para giro y fijación a voluntad en inclinación opcional del parasol del asiento.

2.- "ASIENTO COLGANTE PERFECCIONADO".

Consta la presente memoria descriptiva de cuatro hojas mecanografiadas, foliadas, numeradas y



escritas por una sola cara acompañada de una lámina de dibujos.

Madrid, a

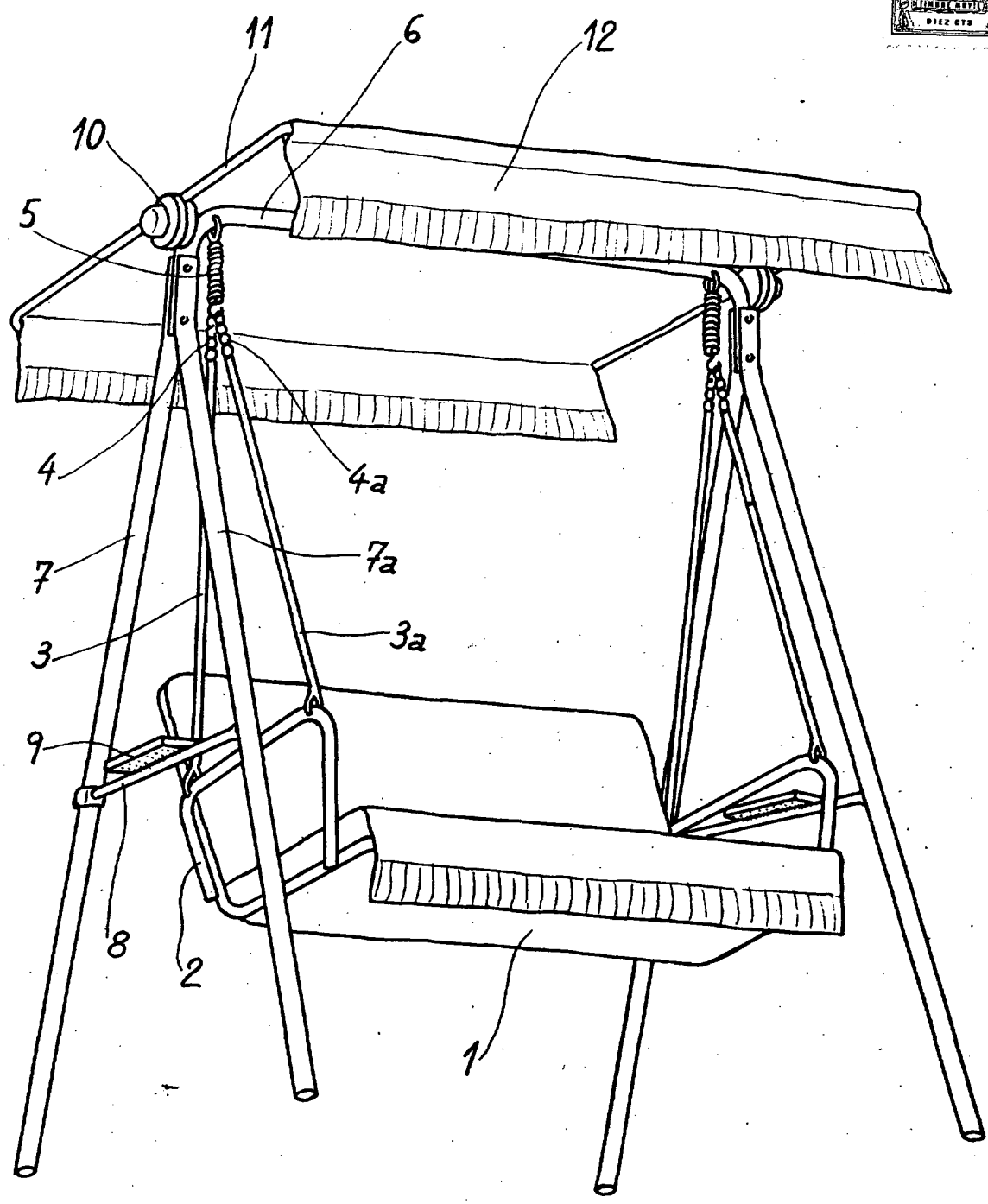
29 JUL 1931

METALNOR, S.A.
p.a.

MINISTERIO DE FOMENTO
[Handwritten signature]

DV/jn

29



Madrid de Julio de 1974

MANCERREFA
[Signature]