

204946

204946



MEMORIA DESCRIPTIVA

Que se acompaña a la solicitud de un Modelo de Utilidad por 20 años en España, a favor de DON EMILIO LOPEZ GOMEZ, residente en Madrid, calle Azabache, 8, por: "GUIA TELESCOPICA PARA MESAS EX-

5: TENSIBLES INCORPORADAS A MUEBLES DE COCINA".-

=====

El presente modelo de utilidad se refiere como su enunciado indica, a una guía telescópica para mesas extensibles incorporadas a muebles de cocina, mediante la cual se consigue un dispositivo soporte para los tableros de las dichas mesas de gran eficacia para el fin a que está destinado.

10: Para la mejor comprensión de la presente memoria descriptiva se acompaña a la misma una lámina de dibujos en la cual se han re-

presentado:

15: Figura 1 - Es una vista del dispositivo cuando el mismo comienza a ser abierto, en la cual se aprecian: Con -1-1-1-1- perfiles deslizantes los unos sobre los otros, -2- jaula proviata de



cuatro cojinetes montada intermedicamente entre cada dos perfiles,
 -3- cojinetes de dicha jaula, -5- perfil primero que lleva un
 alerón perpendicular y provisto el mismo de los taladros -6-6-6-
 para su montaje sobre el tablero de la mesa, -7-7- orejetas prac-
 5 ticadas en los extremos de los perfiles que son las que limitan
 el recorrido de los mismos, y -8-8-8- muescas practicadas en los
 extremos de dichos perfiles que limitan el recorrido de las jaulas
 montadas intermedicamente entre los mismos.

Figura 2 - Es una vista que muestra el montaje de un perfil
 10 sobre el otro, viéndose en la misma con líneas de puntos la jaula
 montada entre ambos: Con -1- cara superior del perfil, -2- jaula,
 -3-3- cojinetes de la misma, -4-4- alerones laterales de los per-
 files, -5- perfil primero, -6- uno de los taladros del anterior,
 -7-7- orejetas practicadas en los extremos de los perfiles, y
 15 -8- muéscas también practicadas en dichos extremos.

Figura 3 - Es un corte frontal del dispositivo en la cual
 se ven: Con -1- cara superior del perfil, -2- jaulas equipadas
 con los cojinetes de rodamiento -3-3-3-3-, -5- perfil primero,
 -6- taladros en el mismo, y -8-8-8-8- muescas practicadas en los
 20 extremos de los perfiles.

Con arreglo a las figuras representadas y a los números que
 sobre las mismas designan las distintas partes del dispositivo,
 su descripción y funcionamiento es como sigue:

Integrado el dispositivo por una pluralidad de perfiles -1-,
 25 que se deslizan los unos sobre los otros a modo telescópico, gra-
 cias a la jaula -2- que vá provista de unos cojinetes -3-, estando
 limitado el recorrido máximo de los perfiles mediante las orejetas
 -7- practicadas en los extremos de los mismos y con ellos, aunque
 independientemente en su función, el desplazamiento de las jaulas

- 4 - 204946



= NOTA =

El presente modelo de utilidad comprende las siguientes reivindicaciones:

1 - Guía telescópica para mesas extensibles incorporadas a muebles de cocina, caracterizada esencialmente por estar constituida por una pluralidad de perfiles que adoptan forma de "U" invertida ensanchada por sus extremos, montados y deslizantes los unos sobre los otros, a modo telescópico, gracias a una jaula provista de cojinetes montada intermedicamente entre cada dos perfiles, estando limitado el recorrido máximo de los mismos mediante unas orejetas practicadas en sus extremos, y con ellos -aunque independientemente en su función- el desplazamiento de las jaulas que están limitadas por unas muescas practicadas en los extremos de los perfiles, llevando finalmente el perfil primero un alerón perpendicular provisto de taladros para su montaje en el tablero de la mesa.

2 - Guía telescópica para mesas extensibles incorporadas a muebles de cocina.

Según se describe y reivindica en la presente memoria y se ilustra en los dibujos que a la misma se acompañan.

Consta la presente memoria de cuatro hojas escritas a máquina por una sola de sus caras y lámina de dibujos.-

Madrid, 29 Julio 1974.-

204946



FIG. 1

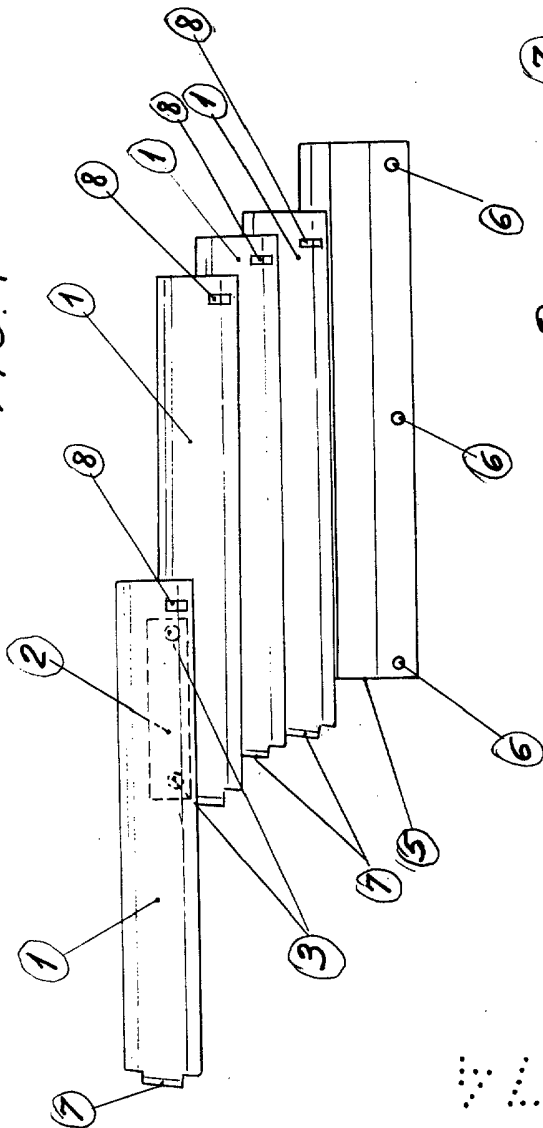


FIG. 2

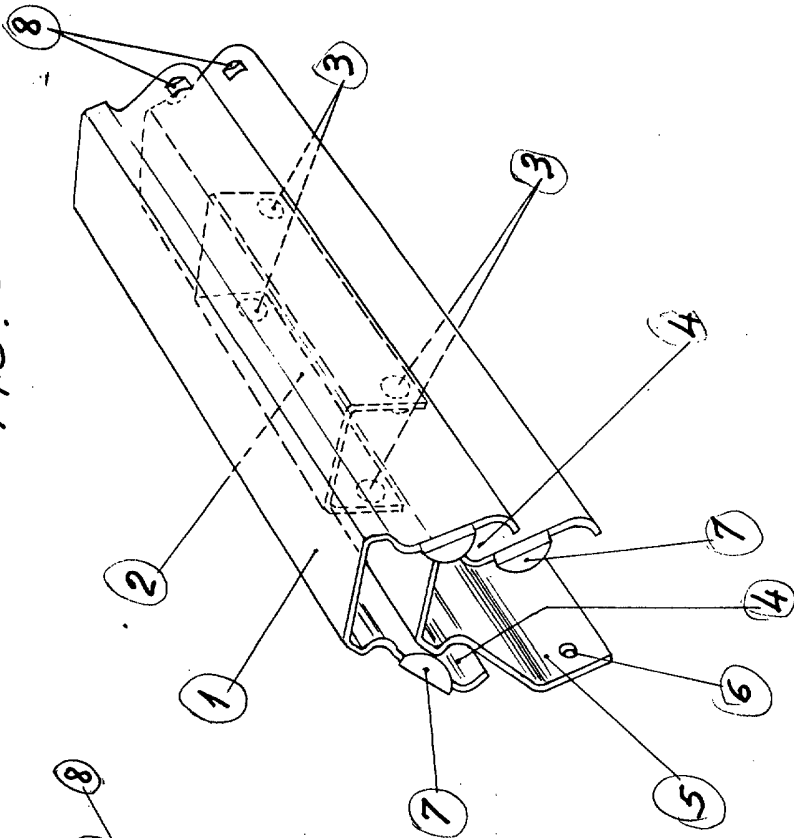
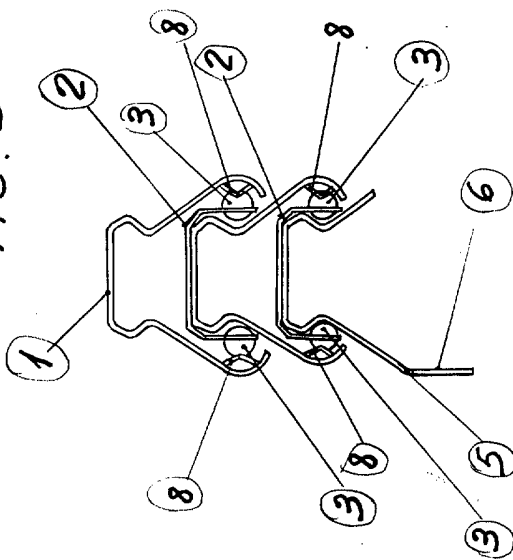


FIG. 3



Escaleta variable
Madrid: 29 JUL 1974

WORLD PATENT