

204941

O.G. 28.912 / EV



MODELO DE UTILIDAD

F. C. 12-4-1976

Int. Cl.:	A 24 F

MEMORIA DESCRIPTIVA

Sobre:

"CENICERO DE PLE PERFECCIONADO"

Solicitante: La Sociedad española INDUSTRIAS FASE, S.A. domiciliada en: c/Hierro, 6 - TORREJON DE ARDOZ (Madrid).



El presente Modelo de Utilidad se refiere a un cenicero de pie de aplicaciones convencionales.

El cenicero objeto de la presente memoria aporta la ventaja de que dispone de un elemento que oculta, en su disposición habitual, la vista de los restos de cigarrillos y otros desperdicios que pudiera contener, y la facilidad de vaciado que supone el que esté constituido por dos piezas simplemente superpuestas, es decir, sin ningún tipo de anclaje.

Por otra parte, su aspecto es de gran valor decorativo por lo original de sus líneas y ello le dota de una notable significación ornamental.

El presente privilegio se solicita al amparo del artículo - 171 del vigente Estatuto de Propiedad Industrial que establece las características de patentabilidad de las invenciones de tipo industrial y dice:..."se considerarán como modelos - los aparatos, instrumentos, herramientas, dispositivos y objetos o partes de los mismos en los que la forma sea reivindicable, tanto en su aspecto externo como en su funcionamiento...", y en el caso que nos ocupa, la forma es absolutamente nueva y la disposición de sus elementos por superposición original y ventajosa.

Consiste, esencialmente, en un pilar hueco, de forma prismática en el que sus secciones por planos horizontales son triángulos equiláteros de vértices redondeados por arcos de circunferencia de amplitud mayor que un recto, estando este pilar - alojado inferiormente en una pieza de la misma forma y dimensiones algo mayores, que dispone de su base inferior, la cual resulta ser la de apoyo del conjunto. Sobre el pilar se superpone una pieza asimismo hueca y en forma de tron -

204941

27 J



5. co de pirámide invertida la cual tiene su base inferior - redondeada; de la parte interior de dicha forma redondeada surge verticalmente un vástago vertical coaxial con el conjunto, rematado por un sombrerete en forma de pirámide de la misma sección que las piezas descritas y que en su parte superior se presenta redondeado.

Para ampliar la anterior descripción, y a título de ejemplo únicamente, se acompaña una hoja de planos en la que se han representado:

10. Figura 1.-Vista en alzado del conjunto
Figura 2.-Vista en planta del conjunto

En estas figuras se han señalado, con sus referencias correspondientes, los siguientes elementos:

- 1.-Pilar
15. 2.-Elemento superior superpuesto
3.-Sombrerete
4.-Vástago
5.-Pieza inferior desmontable

20. El pilar -1- es una pieza hueca, prismática y de secciones según triángulos equiláteros de vértices redondeados por arcos de circunferencia de amplitud aproximada a los 120°, que se aloja por su parte inferior en una pieza desmontable -5- de su misma forma y dotada de su base inferior que será la que soporte los restos de cigarrillos y otros desperdicios depositados en el cenicero; esta pieza inferior

25. desmontable -5- tiene unas dimensiones interiores coincidentes con las exteriores del pilar -1- y dispone de un resalte central en su base inferior. Sobre el pilar -1- descansa simplemente apoyada, la pieza o elemento superior -30. -2-, en forma de pirámide triangular de base equilátera -

2049A1

27 JUL.



5. con los vértices redondeados del mismo modo descrito para el pilar -1-; esta pieza superior superpuesta penetra en el pilar, aproximadamente en la mitad de su altura, y se encuentra rematada inferiormente por una superficie redondeada en cuya cara interior descansa el pie de un vástago -4- solidario que tiene como remate superior el sombrerete -3- en forma de pirámide asimismo triangular equilátera de vértices redondeados, y de unas dimensiones tales que cubre por completo la cara superior del pilar -1- si bien, por estar separado de dicha base superior, permite que lleguen al interior del pilar -1- y a su fondo los desperdicios depositados en el cenicero.

10. Bastará separar del conjunto la pieza inferior desmontable -5- para que puedan ser retirados los restos que contiene.

15. Se hace constar que la anterior enumeración es puramente enunciativa y no limitativa, reservándose el derecho que la Ley le confiere para introducir en el objeto de la misma las mejoras y perfeccionamientos que la práctica aconseje, siempre que se respeten sus características esenciales.

20.

El solicitante se reserva el derecho de extender esta demanda a los países extranjeros, reivindicando la misma prioridad de la presente solicitud al amparo del Convenio Internacional para la protección de la Propiedad Industrial.

25. NOTA

El Modelo de Utilidad, que se solicita por veinte años, para España, de acuerdo con la vigente Legislación, deberá recaer sobre: "CENICERO DE PIE PERFECCIONADO", según las características esenciales de las siguientes:

30. REIVINDICACIONES



20

- 1ª.- Cenicero de pie perfeccionado, caracterizado por formarse mediante un pilar vertical hueco, en forma de prisma triangular equilátero de aristas redondeadas, sobre el que se sitúa superpuesta una pieza en forma de pirámide asimismo triangular equilátera de aristas redondeadas en posición invertida, la cual soporta, por el interior de su vértice redondeado, un vástago vertical rematado por un sombrerete, que no la rebasa, y de forma de pirámide triangular equilátera de aristas redondeadas, cuyas dimensiones son tales que su base inferior cubre la superior del pilar, con respecto a la cual ocupa una posición elevada; el pilar descansa en una pieza inferior en la que se aloja sin elementos de fijación, y que tiene su misma forma estando dotada la citada pieza de su base inferior.
5. 2ª.- Cenicero de pie perfeccionado, según la primera reivindicación, caracterizado porque la pieza inferior tiene unas dimensiones interiores que coinciden con las exteriores del pilar y presenta un resalte central axial en su base inferior por la cara interna.
10. 3ª.- Cenicero de pie perfeccionado, según la primera reivindicación, caracterizado porque la pieza superpuesta al pilar, que es hueca, penetra en dicho pilar en una dimensión aproximadamente igual a la mitad de su altura.
15. 4ª.- Cenicero de pie perfeccionado, según las anteriores reivindicaciones, caracterizado porque sus aristas redon-
- 20.
- 25.

./..



deadas lo están según sendos arcos de circunferencia de amplitud de 120°.

5ª.- CENICERO DE PIE PERFECCIONADO

Según queda sustancialmente descrito en la presente memoria, que consta de seis hojas, escritas a máquina por una sola cara, y acompañada de dibujos.

27 JUL. 1974

Madrid,

INDUSTRIAS FASE, S.A.

P. P.

FRANCISCO GARCIA CABREDO
P.P.
M. Dolores Jorquera
Firmado: M. Dolores Jorquera

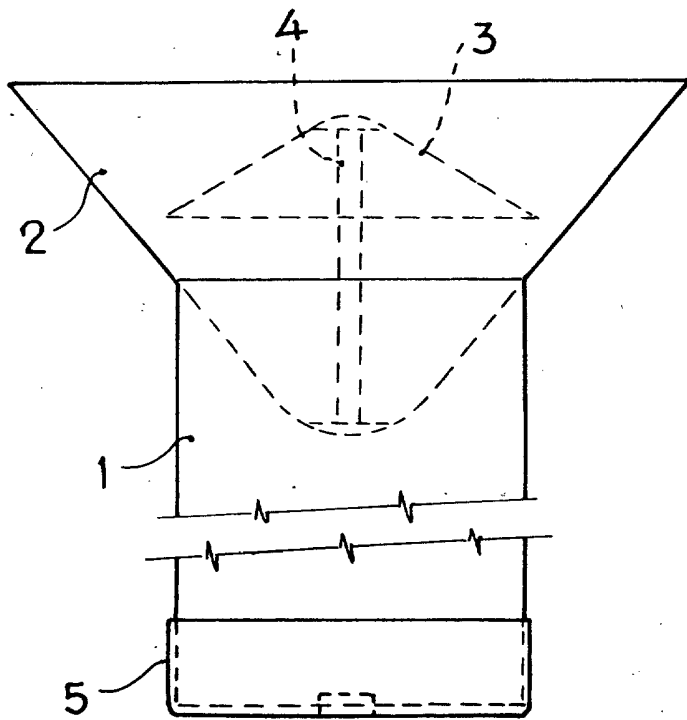


Fig. 1

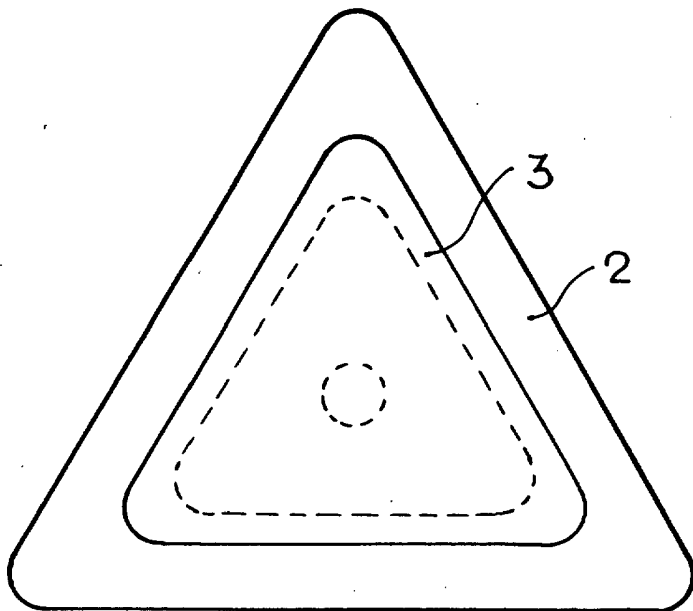


Fig. 2

27 JUL. 1974

Madrid,
P. P.

FRANCISCO GARCIA GABRIEL
P. P.

Firmado: M.ª Dolores Borquera

Escala variable