

204922



Nº 204.922.

AG3H

MEMORIA DESCRIPTIVA

correspondiente a la solicitud de concesión de un...

MODELO DE UTILIDAD.-

SOLICITANTE: JUGUETES Y ESTUCHES, S.A.-

RESIDENCIA: Avda. de Joaquín Vilanova, 16.

IBI (Alicante).

ENUNCIADO: UN MECANISMO PARA OCA DE JUGUETE.-

Prioridad: Patente n.º del

anr-

204922



1 El Estatuto vigente sobre Propiedad Industrial, de
26 de Julio de 1929, en su texto refundido publicado el 30
de Abril de 1930, establece los caracteres de patentabili-
5 objeto obtener ventajas sobre lo ya conocido, admitiendo
por consiguiente como patentables, las nuevas máquinas, a-
paratos, instrumentos, procesos de fabricación, etc. La am-
plitud de conceptos previstos como patentables, ha llevado
al legislador a aclarar (Artº. 46) que la enumeración con-
10 tenida en dicho cuerpo legal es puramente enunciativa y no
limitativa, haciéndola extensiva incluso a los descubrimien-
tos de tipo científico (Artº. 47).

El Decreto de 26 de Diciembre de 1947, recogiendo
la Orden de 18 de Noviembre de 1935, confirma el criterio
15 legal de que también serán patentables los instrumentos, ob-
jetos, o partes de los mismos, que aporten a la función a
que son destinados, un beneficio o efecto nuevo, y en defi-
nitiva que constituyan una mejora sustancial sobre lo ante-
riormente conocido.

20 Pues bien, a tenor de lo expuesto, y en base al ar-
ticulado que recoge los conceptos expresados, debe conside-
rarse, que la invención a que se refiere la presente memo-
ria, constituye una novedad industrial, con características
y ventajas que la hacen merecedora del privilegio de explo-
25 tación exclusiva que por ella se solicita, premiando así
los méritos de quien aporta a la industria del país una me-
jora efectiva y precisamente comprendida entre las enuncia-
das por la Ley como patentables. (Arts. 46 y 47 en relación
con el 171, en su nueva redacción afectada por la Orden de
30 18 de Noviembre de 1.935).



1974

2 6022

1 Pasando a describir el objeto de la invención,
para la cual se solicita el presente privilegio de modelo
de utilidad, se hace constar que la finalidad de la idea
que vamos a describir, es proporcionar al mercado y al --
5 público en general un nuevo mecanismo para oca de juguete,
mediante el cual se consigue un movimiento en el cuello y
en la cabeza del juguete, que se acompaña con un sonido inter
mitente imitador del emitido por una oca real.

10 Para complementar la descripción que seguidamen-
te se va a realizar y con objeto de ayudar a una mejor com-
prensión de las características del invento, se acompaña
la presente memoria descriptiva, como parte integrante de
la misma, de una hoja doble de planos en la que se ha re-
presentado lo siguiente:

15 La figura primera muestra un alzado lateral en
sección del dispositivo, habiéndose representado en línea
discontinua el contorno de la oca.

20 En la segunda figura se ha representado en deta-
lle de la pared anterior de la caja de mecanismos y de la --
horquilla de acoplamiento de la cabeza a la mencionada ca-
ja.

25 A la vista de estas figuras, se observa como el
dispositivo presenta un resorte espiral (1), que almacena
la energía y transmite el movimiento a través de un reduc-
tor de engranajes (2), a un eje motriz (3) sobre el que
aparece montada una excéntrica (4) a la que se une una bie-
la (5) que relaciona el cuello (6) de la oca, con el men-
cionado mecanismo.

30 El mencionado cuello (6) presenta un eje trans-
versal (7) mediante el cual se articula al cuerpo (8) de -



2-2

1

la oca, la biela (5) se relaciona con el cuello (6) mediante una prolongación (9) de éste, a través de una articulación (10).

5

Asimismo, y articulada también al cuello, presenta una horquilla (11), cuyas ramas juegan sobre la pared anterior (13) de la caja de mecanismos (12), guiadas por dos aletas (14) y (15) que presenta el borde superior de la mencionada pared anterior (13), las cuales están orientadas una hacia el interior y otra hacia el exterior de la caja. Dicha horquilla (11) como anteriormente se ha dicho, articulada en (26) al cuello (6) de la oca, se articula a su vez en (21) con un tirante (16) que la relaciona con la cabeza (18) de la oca, mediante un enganche (17) efectuado sobre el extremo interno de la parte superior del pico.

10

15

El conjunto (18) constituido por la cabeza y la parte superior del pico, se articula en (19) con el cuello (6) de la oca, mientras que la parte inferior del pico (20) está rígidamente unida al cuello.

20

De este modo, el giro de la excéntrica (4), produce un movimiento alternativo sobre la biela (5), que origina un movimiento de vaiven sobre el cuello de la oca con (7) como eje de giro, a la vez que el movimiento del cuello origina mediante el tirante (16), el cierre y la apertura del pico.

25

Simultáneamente, la excéntrica (4) presenta un sector dentado (22) en su perifería, sobre la que incide el extremo de una lengüeta flexible (23) provista de un acodamiento muy próximo a una caja de resonancia (24) sobre la cual incide por efecto del dentado (22) produciendo un sonido que simula el emitido por una oca real, y que es in-

30



22061974

204922

1 *termitente, correspondiendo a los tramos dentados, mientras
que en los lisos no actúa el sonorizador.

5 No se considera necesario hacer más extensa esta
descripción, para que cualquier persona perita en la mate-
ria, comprenda perfectamente cual es la idea que se desea
patentar, así como las ventajas que de su realización in-
dustrial han de derivarse.

10 Por todo ello y para evitar posibles imitaciones,
se presenta esta solicitud, pidiendo la explotación exclusi-
va de la idea descrita, de acuerdo con las consideraciones
y puntos que se desean reivindicar, que se concretan en
las páginas siguientes:

15

20

25

30



204322

1 Hecha la descripción a que se refiere la memoria
que antecede, es preciso insistir en que los detalles de
realización de la idea expuesta, pueden variar, es decir,
que pueden sufrir pequeñas alteraciones, basadas siempre
5 en los principios fundamentales de la idea, que son en esen-
cia los que quedan reflejados en los párrafos de la descrip-
ción hecha. En efecto, el Artículo 48 del Estatuto vigente
sobre Propiedad Industrial, establece como no patentables,
en su apartado tercero, "los cambios de forma, dimensiones,
10 proporciones y materias de un objeto ya patentado" fijando
así el criterio del legislador en el sentido de que paten-
tada una idea que pueda dar lugar a una realidad práctica
e industrializable, nadie podrá apoyarse en ella para, a
pretexto de haber introducido ligeras modificaciones, pre-
15 sentarla como nueva y propia.

Este principio, en cuanto al alcance de la protec-
ción del objeto patentado se refiere, se halla confirmado
por numerosas Sentencias del Tribunal Supremo, y entre -
ellas, como más terminantes, en las de fechas 16 de octubre
20 de 1954, 23 de enero de 1959, 20 de marzo de 1964 y otras.

Establecido el concepto expresado, en cuanto a la
amplitud que debe darse a la protección solicitada, se re-
dacta a continuación la Nota de Reivindicaciones, de acuer-
do con lo que se establece en el último párrafo del apar-
25 tado tercero del Artículo 100 de la Ley, sintetizando así
las novedades que se desean reivindicar:

NOTA DE REIVINDICACIONES

30 En resumen, el privilegio de explotación exclusi-
va que se solicita, recaerá sobre las reivindicaciones si-
guientes:



20-20

1
5
10
15
20
25
30

1.- UN MECANISMO PARA OCA DE JUGUETE, del tipo compuesto por un resorte espiral que se asocia a un reductor de engranajes, caracterizado esencialmente porque el eje de salida de fuerza del mecanismo presenta acoplada una excéntrica, la cual transmite movimiento a una biela que se halla conectada a la base del cuello de la oca estando el citado cuello articulado sobre un eje transversal al cuerpo del animal de suerte que dicho cuello bascula bajo la acción de la biela, y porque el mecanismo comprende una horquilla sobresaliente de la base del cuello que se acopla a la pared delantera de la caja de mecanismos teniendo dicha pared resuelto su borde superior según aletas contrapuestas para impedir desplazamientos laterales de la horquilla la cual queda vinculada a la parte superior del pico a través de un tirante que pasa por el interior del cuello, de manera que cada basculación de este último coincide con una apertura de dicho pico de la oca por desplazamiento de la cabeza articulada al cuello con la particularidad de que la excéntrica acoplada al eje de salida de fuerza presenta un sector de perímetro dentado sobre el que incide la lengüeta de un dispositivo sonoro que imita un graznido coincidiendo con la apertura del pico.

2.- Se reivindica por último como objeto que ha de recaer el Modelo de Utilidad que se solicita UN MECANISMO PARA OCA DE JUGUETE.





1 Todo conforme queda descrito y reivindicado en
la presente Memoria descriptiva que consta de ocho páginas
mecanografiadas y dibujos adjuntos.

5 Madrid, 26 de Julio de 1.974.

BERNARDO UNGRIA

P.P.

10

15

20

25

30

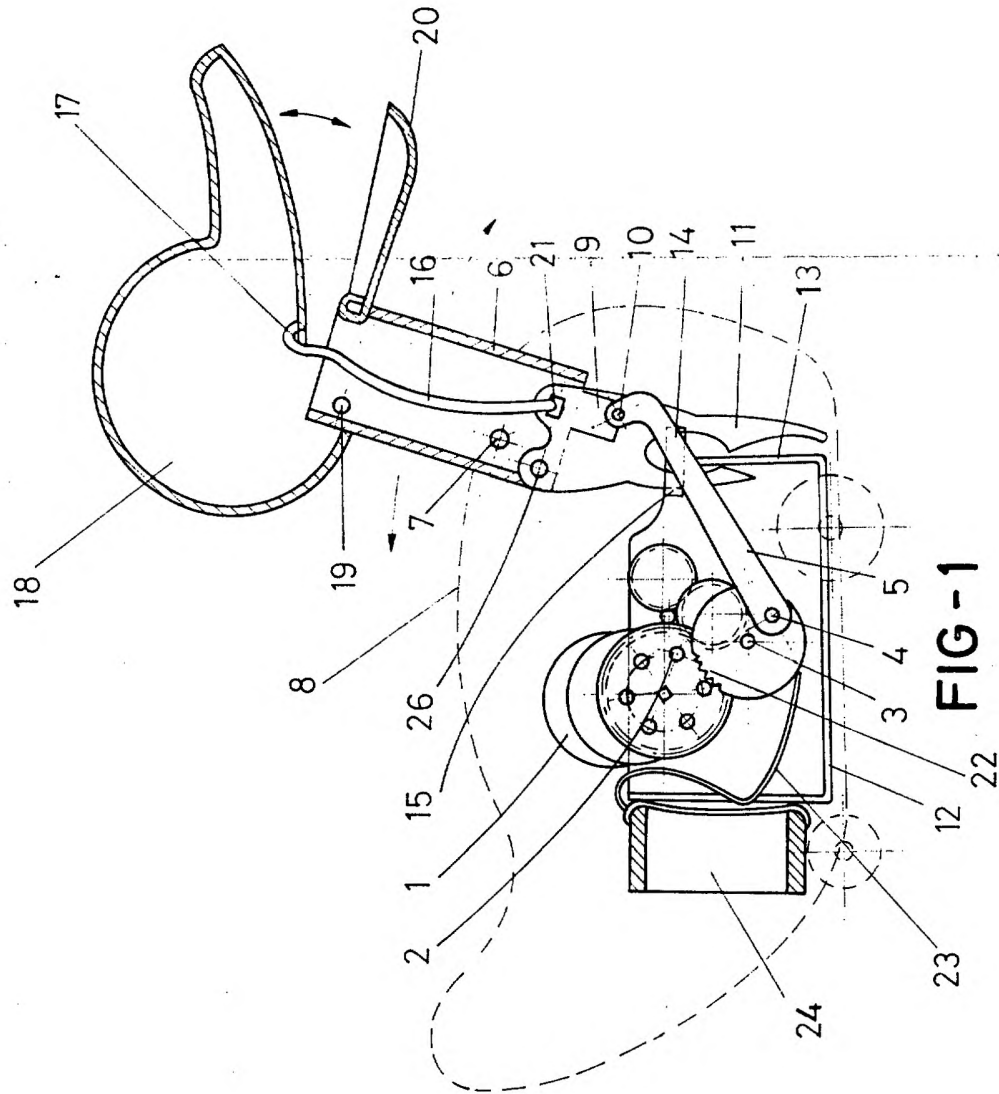


FIG-1

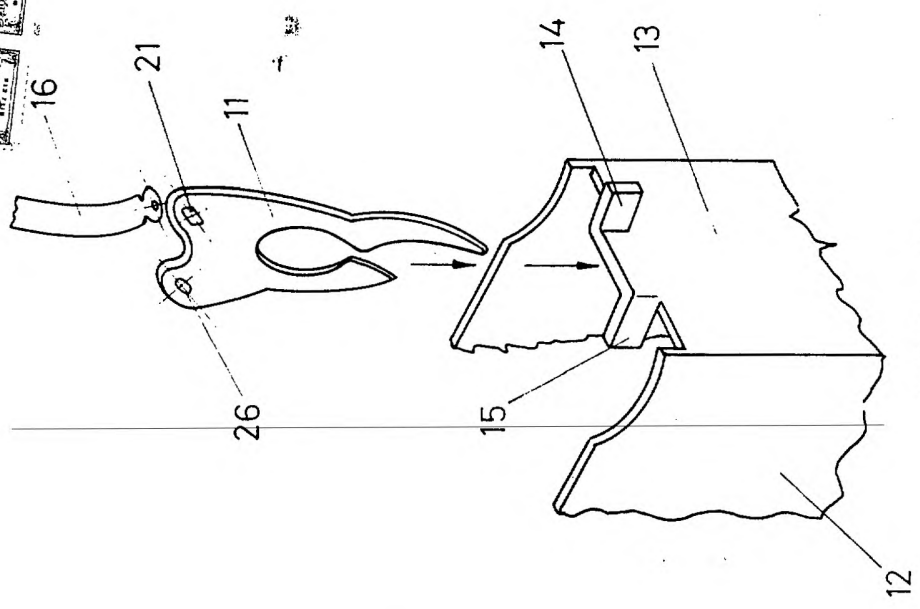


FIG-2

ESCALA VARIABLE
 Madrid, 26 de Julio de 1974
 BERNARDO UNGRIA
 P.P.

