



204916

204916

MEMORIA DESCRIPTIVA de la Patente de Invención solicitada a favor de DON ANTONIO PERAL HERNÁNDEZ, establecido en Madrid, calle de la Montera, número 24, 2º, por: "MEJORAS INTRODUCIDAS EN LA CONSTRUCCION DE INTERCOMUNICADORES"

--ooOoo--

Son diversos los intercomunicadores o sistemas de telefonía privada en altavoz existentes hasta el momento en el mercado, tanto nacional como extranjero, los cuales, provistos de los elementos precisos para establecer comunicaciones verbales interiores entre la centralita é indeterminado número de secundarios, realizan la finalidad que originó su construcción. Sin embargo, estos sistemas de telefonía, de comodidad innegable en multitud de establecimientos mercantiles, profesionales, civiles, oficiales o particulares, adolecen de la ausen-



204916

cia originaria de prestar seervicio rebasando el inte -
rior de la organización usuaria, con lo que, en este ca
so, su utilidad habría de ser extraordinariamente aumen
tada.

15 El solicitante, ha logrado la construcción de
intercomunicadores (principales y secundarios) suscepti
bles de establecer comunicaciones interiores; es decir,
entre los que constituyen la instalación propiamente
dicha y, asimismo, exteriores, esto es, rebasando aque-
20 lla sin limitación de expansión ninguna. Ello, repre
senta según se dice, una utilidad que rebasa todo lo pre
visto y revoluciona totalmente la técnica de comunicación.
Sobre este objeto, por tanto, por ser nuevo y de propia
invención, solicita que se le garantice en su propiedad
25 y explotación exclusiva, mediante la concesión de Patente
de Invención a que se refiere la presente Memoria Des
criptiva.

En efecto; tratase de incorporar la red tele -
fónica integrada por el sistema de telefonía privada a
30 la red telefónica exterior, facilitándose así extraordi
nariamente las comunicaciones en general a las que impri
me una considerable é ilimitada flexibilidad. Esta in
corporación se verifica o efectúa sin que para ello sea
preciso el concurso de enlace directo entre ambas redes
35 telefónicas, sino que, por el contrario, tiene lugar me
diante conexión indirecta; esto es, enlace inductivo.

El examen de los dibujos que, a título de ejem
plo, se adjuntan a esta Memoria Descriptiva, contribuye a
la más rigurosa exactitud de la descripción.

40 En efecto; en la Fig. I, se muestra el disposi
tivo "captador" de señales telefónicas, el cual, se redu-

204916



-3-

ce a una bobina de inducción con núcleo de hierro, cuya
forma exterior puede ser variable y siempre, la más apro-
piada estéticamente para la finalidad perseguida, la
45 cual, posee sus terminales unidos a una clavija. Esta
clavija, está destinada a introducirse en un jack situado,
por ejemplo, en la parte posterior de la centralita. Apro-
ximando, por tanto, el dispositivo "captador" de señales
a cualquier aparato telefónico ordinario de usual manejo,
50 éste transmite aquellas mediante su conexión a la indicada
centralita.

En la Fig. II, aparece parcialmente la central
principal, que dispone de una llave de tres posiciones
-1-2-3- estables. En -2-, posición de reposo, se pueden
55 realizar las operaciones propias de los intercomunicado-
res privados. El cambio de posición de la llave a -1-
efectúa la conexión del intercomunicador principal a la
red telefónica ordinaria, con lo que pueden ser realizadas
conversaciones en altavoz con abonados telefónicos urba-
60 nos, interurbanos é incluso extranjeros.

Finalmente, la posición de la llave hacia -3-,
efectúa la ~~conexión~~ conexión de (conexión de) los secundarios selec-
cionados con la red telefónica exterior.

En esta posición de la llave -3- se obtiene la
65 considerable ventaja de que en una conversación telefó-
nica de la indicada red general, con el aparato telefónico
de la misma, pueden intervenir uno o varios secundarios de
la instalación telefónica privada, escuchar y tomar nota,
simultáneamente, de las conversaciones mantenidas é, inclu-
70 so, al propio tiempo, tomar parte en las mismas.

son de advertir las innegables ventajas que se

204916

204916



-4-

75

obtienen con las mejoras introducidas en la construcción de intercomunicadores y, consiguientemente, la multitud infinita de combinaciones que con las mismas pueden ser realizadas.

80

Este es, esencialmente, el objeto de esta Patente de Invención, en la cual, pueden ser variables los elementos integrantes y realización, en todo cuanto no altere, cambie o modifique la esencialidad expuesta. El solicitante, se reserva, asimismo, las facultades que en relación con el vigente Estatuto sobre Propiedad Industrial le corresponden respecto de la obtención de Certificados de Adición.

--ooOoo--

NOTA. - Se reivindica la propiedad de esta Patente de Invención:

- 1) - Mejoras introducidas en la construcción de intercomunicadores, caracterizadas por la existencia de un dispositivo "captador" de señales telefónicas (bobina de inducción con núcleo de hierro) el cual uniendo sus terminales a una clavija, permite su conexión con la centralita a través de un jack.
- 2) - Mejoras introducidas en la construcción de intercomunicadores, según la reivindicación, caracterizadas por que establecida la indicada conexión, previa aproximación del dispositivo "captador" a cualquier aparato telefónico ordinario, son transmitidas las señales de éste a la centralita



-5-

204916

3) - Mejoras introducidas en la construcción de interco -
municadores, según 1ª y 2ª reivindicaciones, caracteriza -
das porque la central principal, dispone de una llave de
tres posiciones; una de reposo, conservándose el carácter
privado de la instalación de telefonía privada en altavoz,
otra establece la conexión de la centralita a la red tele -
fónica ordinaria y, finalmente, la tercera posición efec -
túa la conexión de la red exterior con uno o varios de los
secundarios.

4) - "MEJORAS INTRODUCIDAS EN LA CONSTRUCCIÓN DE INTERCO -
MUNICADORES".

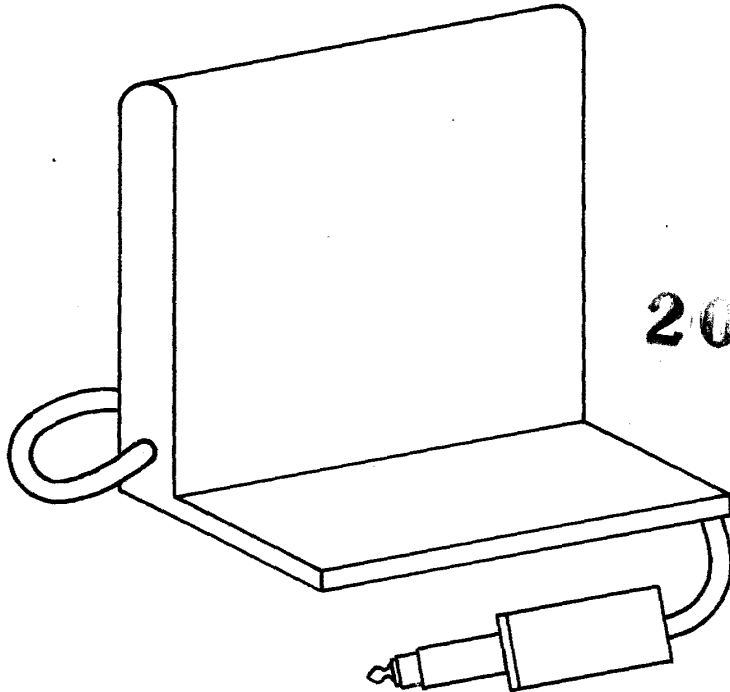
Esta Memoria Descriptiva, consta de cinco hojas
foliadas y mecanografiadas por una sola cara y de una hoja
de planos.

Madrid, 3^o OCT. 1952

C. ALONSO

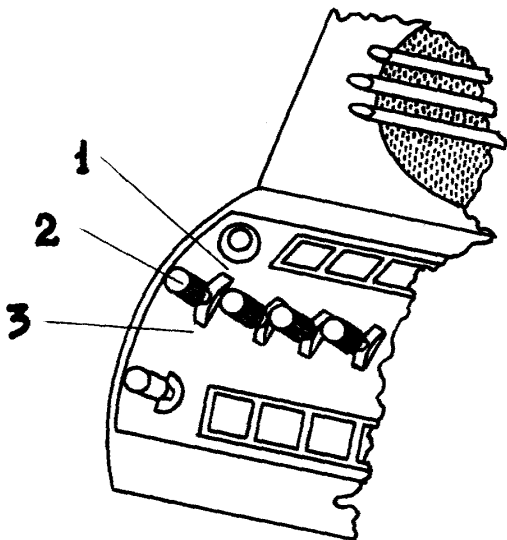


Fig. I



204916

Fig. II



ESCALA VARIABLE

Dredid, - 8 AGO. 1952

© ALQUIVA M