

204911



Int. Cl.:

A63H

NUMERO 204.911

MEMORIA DESCRIPTIVA

correspondiente a la solicitud de concesión de un...

MODELO DE UTILIDAD

SOLICITANTE: D^a ANA VENEGAS CASTILLO

RESIDENCIA: Almirante Mercer, 232 VALENCIA

ENUNCIADO: PISTOLA DE AROS

Prioridad: Patente n.º del

MH/.



204911

1 El Estatuto vigente sobre Propiedad Industrial, de
26 de Julio de 1929, en su texto refundido publicado el 30
de Abril de 1930, establece los caracteres de patentabili-
5 objeto obtener ventajas sobre lo ya conocido, admitiendo
por consiguiente como patentables, las nuevas máquinas, a-
paratos, instrumentos, procesos de fabricación, etc. La am-
plitud de conceptos previstos como patentables, ha llevado
al legislador a aclarar (Artº. 46) que la enumeración con-
10 tenida en dicho cuerpo legal es puramente enunciativa y no
limitativa, haciéndola extensiva incluso a los descubrimien-
tos de tipo científico (Artº. 47).

15 El Decreto de 26 de Diciembre de 1947, recogiendo
la Orden de 18 de Noviembre de 1935, confirma el criterio
legal de que también serán patentables los instrumentos, ob-
jetos, o partes de los mismos, que aporten a la función a
que son destinados, un beneficio o efecto nuevo, y en defi-
nitiva que constituyan una mejora sustancial sobre lo ante-
riormente conocido.

20 Pues bien, a tenor de lo expuesto, y en base al ar-
ticulado que recoge los conceptos expresados, debe conside-
rarse, que la invención a que se refiere la presente memo-
ria, constituye una novedad industrial, con características
y ventajas que la hacen merecedora del privilegio de explo-
25 tación exclusiva que por ella se solicita, premiando así
los méritos de quien aporta a la industria del país una me-
jora efectiva y precisamente comprendida entre las enuncia-
das por la Ley como patentables. (Arts. 46 y 47 en relación
con el 171, en su nueva redacción afectada por la Orden de
30 18 de Noviembre de 1.935).

20491



1 La presente invención para la cual se solicita
el privilegio de Modelo de Utilidad, y según se expresa -
en el enunciado de esta memoria descriptiva, se refiere a
una pistola de aros, cuya finalidad es la de proporcionar
5 al mercado y público en general un dispositivo de juego de
sencilla constitución y fácil manejo.

Dicha pistola, objeto de la invención, se caracter-
teriza porque está constituida mediante un cuerpo plano en
forma de pistola con un calado central de cuyo borde ante-
rior nace un brazo flexible en cuya zona media va provisto
10 del gatillo, terminando el citado brazo en la parte supe-
rior de la pistola y en el extremo posterior del calado -
central. El cañón es simulado en su parte superior por una
zona plana, en cuyo extremo anterior tiene anclado un elás-
tico que se prolonga hasta la zona posterior y superior del
15 citado cañón y anclándose en esta parte en una muesca con
que cuenta un aro acoplado a un pivote emergente de esta
zona.

El lanzamiento de dicho aro se produce haciendo
20 una presión sobre el gatillo, con lo que el brazo flexiona
y se libera el aro del pivote con lo que el elástico impri-
me un movimiento al aro hacia adelante debido a que está
anclado en su muesca.

Para complementar la descripción que seguidamen-
25 te se va a realizar y con objeto de ayudar a una mejor -
comprensión de las características del invento, se acompa-
ña a la presente memoria descriptiva de una hoja única de
planos cuyas figuras representan lo siguiente:

Figura 1ª.- Representa una vista lateral de la
30 pistola con el aro y el elástico acoplados.



204911

Figura 2a.- Representa una vista superior de la pistola en la que se observa el aro acoplado al pivote y el elástico anclado entre la muesca del aro y la parte anterior del cañón de la pistola.

A la vista de las figuras, puede observarse la pistola (1) constituida por un cuerpo plano que presenta un calado central (2) en su zona más ancha, cuyo calado (2) se encuentra interrumpido por un brazo flexible (3) que se extiende desde la parte anterior del calado (2) - hasta su parte posterior, acodándose en esta zona (4) para unirse en la parte superior de la pistola. De la parte central del brazo flexible (3) y emergiendo hacia abajo, nace una prominencia curvada que constituye el gatillo (5)

Dicho cuerpo plano ó pistola (1) se extiende inferiormente y en su parte posterior en una zona con tres calados progresivos (6) constituyendo dicha zona la culata (7) de la pistola (1).

El funcionamiento es el siguiente: el aro (8) presenta un orificio lateral (9) para su acoplamiento sobre el pivote (10) de la parte superior trasera, de la pistola (1), presentando dicho aro (8) una muesca lateral (11) sobre la que se ancla un elástico (12) el cual va a su vez anclado en la parte anterior (14) de la pistola (1) como muy bien puede verse en las figuras adjuntas. Dicha parte superior plana (13) de la pistola (1) simula el cañón de la misma, de tal manera que ejerciendo una presión sobre el gatillo (5) debido a la flexibilidad del brazo (3) y a la rama vertical después del acodamiento (4) del mismo, dicha rama vertical libera al aro (8) de su anclaje mientras que el elástico (12) imprime un movimiento de

204911



1

giro al aro (8) debido a su tirantez sobre la muesca (11) de tal forma que dicho aro (8) sale girando hacia adelante y en un plano horizontal.

5

Como ha podido observarse a través de la descripción realizada, el dispositivo es sumamente sencillo a la vez de que ofrece un aliciente en su manejo, ya que la salida de los aros es muy rápida y de forma muy uniforme, con lo que el juego se realiza con entusiasmo y alegría

10

No se considera necesario hacer más extensa esta descripción, para que cualquier persona perita en la materia comprenda perfectamente la idea que se desea patentar, así como las ventajas que de su realización industrial han de derivarse.

15

Por todo ello y para evitar posibles imitaciones se presenta esta solicitud pidiendo la explotación exclusiva de la idea descrita, de acuerdo con las consideraciones y puntos que se desean reivindicar, que se concretan en las páginas siguientes:

20

25

30

.....



204911

1 Hecha la descripción a que se refiere la memoria
que antecede, es preciso insistir en que los detalles de
realización de la idea expuesta, pueden variar, es decir,
5 que pueden sufrir pequeñas alteraciones, basadas siempre
en los principios fundamentales de la idea, que son en esen-
cia los que quedan reflejados en los párrafos de la descrip-
ción hecha. En efecto, el Artículo 48 del Estatuto vigente
sobre Propiedad Industrial, establece como no patentables,
10 en su apartado tercero, "los cambios de forma, dimensiones,
proporciones y materias de un objeto ya patentado" fijando
así el criterio del legislador en el sentido de que paten-
tada una idea que pueda dar lugar a una realidad práctica
e industrializable, nadie podrá apoyarse en ella para, a
pretexto de haber introducido ligeras modificaciones, pre-
15 sentarla como nueva y propia.

Este principio, en cuanto al alcance de la protec-
ción del objeto patentado se refiere, se halla confirmado
por numerosas Sentencias del Tribunal Supremo, y entre -
ellas, como más terminantes, en las de fechas 16 de octubre
20 de 1954, 23 de enero de 1959, 20 de marzo de 1964 y otras.

Establecido el concepto expresado, en cuanto a la
amplitud que debe darse a la protección solicitada, se re-
25 dacta a continuación la Nota de Reivindicaciones, de acuer-
do con lo que se establece en el último párrafo del apar-
tado tercero del Artículo 100 de la Ley, sintetizando así
las novedades que se desean reivindicar:

NOTA DE REIVINDICACIONES

30 En resumen, el privilegio de explotación exclusi-
va que se solicita, recaerá sobre las reivindicaciones si-
guientes:



204911

1 1ª.- PISTOLA DE AROS, caracterizada esencial-
mente porque está constituida mediante un cuerpo plano, pro-
visto de un calado central de cuyo borde anterior nace un
brazo flexible, del cual es solidario, en su zona media, el
5 gatillo, angulándose dicho brazo flexible, en su extremo pos-
terior, según una rama vertical que desemboca en una especie
de cañón plano el cual tiene anclado un elástico a su extre-
mo anterior en combinación con un pivote posterior para an-
claje de un aro que dispone de una muesca en su borde exte-
rior asociada a un orificio mediante el cual se establece el
10 acoplamiento del aro en el pivote posterior del cañón, de
manera que el lanzamiento del citado aro se produce a través
del anclaje del elástico en la muesca de este último y ejer-
ciendo una presión sobre el gatillo mediante la cual la rama
vertical del brazo flexible libera al aro de su anclaje mien-
15 tras el elástico le imprime un movimiento de giro.

2ª.- Se reivindica por último como objeto so-
bre el que ha de recaer el modelo de utilidad que se solici-
ta: PISTOLA DE AROS.

20 Todo conforme queda descrito y reivindicado
en la presente memoria descriptiva que consta de siete páginas
mecanografiadas y dibujos adjuntos.

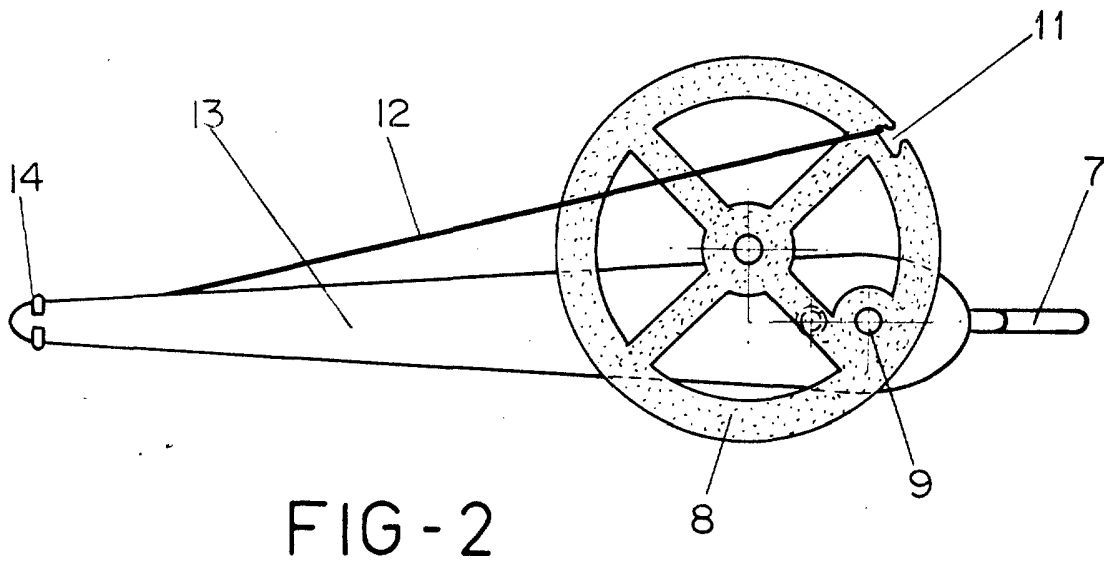
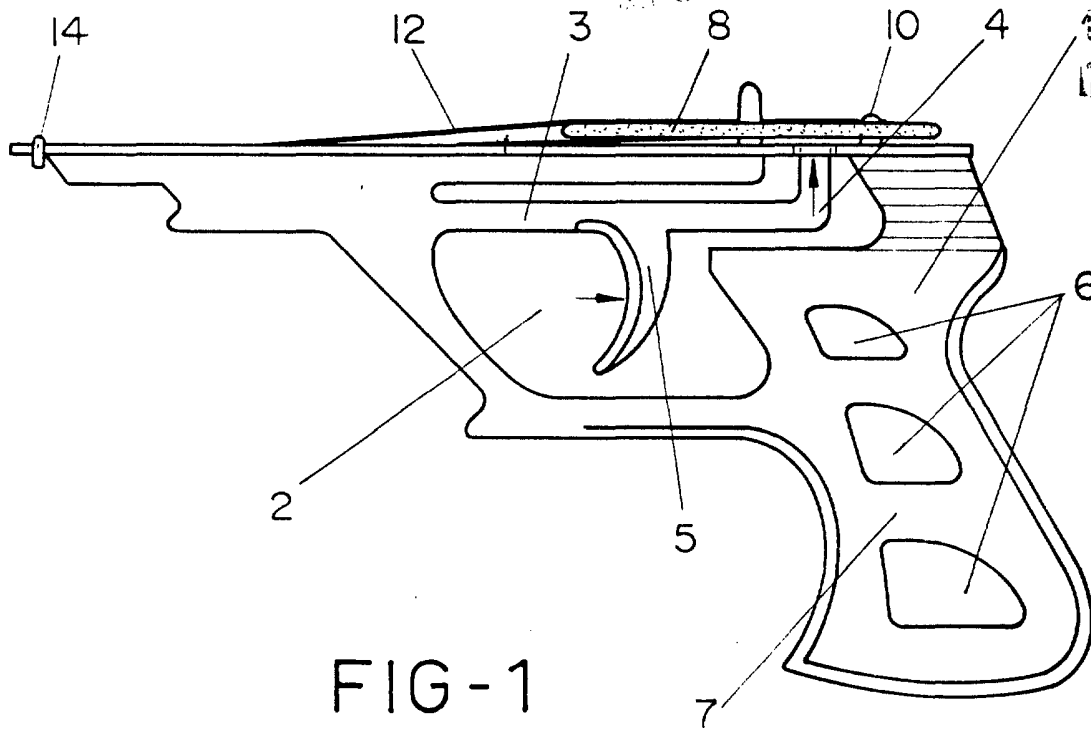
Madrid, 26 Julio 1.974

BERNARDO UNGRIA

P.P.

30

204911



ESCALA VARIABLE

Madrid, 26 de Julio de 1974

BERNARDO UNGRIA

P. P.