

204910



Cl. Cl.: F16B

Nº. 204.910

MEMORIA DESCRIPTIVA

correspondiente a la solicitud de concesión de un...

MODELO DE UTILIDAD

SOLICITANTE: DON DANIEL Y DON PEDRO SERRANO
FERNANDEZ

RESIDENCIA: Avda. Pérez Galdos, 90 -VALENCIA

ENUNCIADO: DISPOSITIVO REGULADOR DE POSICION ENTRE
UN BRAZO ACODADO GIRATORIO Y SU MANGUI-
TO SOPORTE FIJO.

fb. Prioridad: Patente n.º del



21 OCT

204910

1 El Estatuto vigente sobre Propiedad Industrial, de
26 de Julio de 1929, en su texto refundido publicado el 30
de Abril de 1930, establece los caracteres de patentabili-
5 objeto obtener ventajas sobre lo ya conocido, admitiendo
por consiguiente como patentables, las nuevas máquinas, a-
paratos, instrumentos, procesos de fabricación, etc. La am-
plitud de conceptos previstos como patentables, ha llevado
al legislador a aclarar (Artº. 46) que la enumeración con-
10 tenida en dicho cuerpo legal es puramente enunciativa y no
limitativa, haciéndola extensiva incluso a los descubrimien-
tos de tipo científico (Artº. 47).

El Decreto de 26 de Diciembre de 1947, recogiendo
la Orden de 18 de Noviembre de 1935, confirma el criterio
15 legal de que también serán patentables los instrumentos, ob-
jetos, o partes de los mismos, que aporten a la función a
que son destinados, un beneficio o efecto nuevo, y en defi-
nitiva que constituyan una mejora sustancial sobre lo ante-
riormente conocido.

20 Pues bien, a tenor de lo expuesto, y en base al ar-
ticulado que recoge los conceptos expresados, debe conside-
rarse, que la invención a que se refiere la presente memo-
ria, constituye una novedad industrial, con características
y ventajas que la hacen merecedora del privilegio de explo-
25 tación exclusiva que por ella se solicita, premiando así
los méritos de quien aporta a la industria del país una me-
jora efectiva y precisamente comprendida entre las enuncia-
das por la Ley como patentables. (Arts. 46 y 47 en relación
30 con el 171, en su nueva redacción afectada por la Orden de
18 de Noviembre de 1.935).



1

Esta invención se refiere como indicado su enunciado a un dispositivo que permite regular la posición de un brazo acodado giratorio respecto al manguito fijo que hace de soporte del mismo, de tal modo que el manguito que será tubular se encuentra dispuesto para recibir parcialmente a uno de los extremos del brazo acodado que en parte de su extensión presenta una arandela o tope anular de penetración respecto al manguito, en tanto que de la parte inferior de dicho anillo emergen en oposición diametral una pareja de salientes o relieves preferentemente de sección en media caña capaces de ocupar posiciones selectivas en muescas, preferentemente en número de cuatro, establecidas en la embocadura del manguito que recibe al brazo tubular acodado.

5

10

15

20

El tubo o por mejor decir el extremo del brazo acodado que queda introducido en el manguito recibe a una tuerca ciega, con interposición de un muelle que empuja permanentemente a tal brazo acodado, cuyas posiciones pueden ser fijadas precisamente por el encastre en unas u otras muescas existentes en la embocadura del manguito, de los relieves que incorpora el tope de penetración de dicho brazo acodado respecto al indicado manguito.

25

30

El objeto de la invención está mostrado en el plano adjunto correspondiendo la figura 1ª a una vista en posición de montaje de los diversos elementos que integran el mecanismo, en tanto que la figura 2ª corresponde a una sección según la línea indicada A-B en la figura 1ª y por último, la figura 3ª corresponde a una vista en planta de la embocadura del manguito según se indica con C-D en la figura 1ª.

En dichos dibujos la referencia 1 señala la pieza



204910

1 tubular o manguito que dispone de aletas 2 para fijación
al lugar en que haya de acoplarse el conjunto del dispositi-
vo, en tanto que con 3 se referencia el brazo acodado que
por una de sus ramas concretamente la 4 finaliza en una por-
5 ción roscada 5, de modo que al introducir tal rama 4 en el
interior del manguito 1, y con intermedio de un resorte 8,
se acoplará en la rosca 5 una tuerca o tapón ciego referen-
ciado con 9 que así efectuará la retención del brazo acoda-
do 3 respecto al manguito 1.

10 Obsérvese que en el manguito 1 existe un alojamiento
en su parte inferior precisamente para comprender al mue-
lle 8.

15 La profundidad a que como máximo ha de penetrar
la rama 4 del brazo acodado 3 viene limitada por una expan-
sión anular que se referencia con 6, la cual presenta por
su cara inferior una pareja de resaltes preferentemente en
forma de media caña que se indican con 7, los cuales podrán
encajar en ranuras que se referencian con 11 producidas en
oposición diametral y preferentemente en número de 4 en la
20 embocadura del manguito 1 por la que penetra el extremo de
la rama 4 del brazo acodado 3.

25 Se comprende que la posición del brazo respecto al
manguito puede ser variada en cualquier momento girando ma-
nualmente el propio brazo 3, en cuyo movimiento se produce
el escape de los salientes 7 que forman parte de la expan-
sión 6, respecto a las muescas 11 de la embocadura del man-
guito 1, posibilitándose así el giro de tal brazo hasta ocu-
par una posición radial distinta a la anterior en la que se
30 producirá la nueva fijación en ambos cuerpos 1 y 3 por enca-
je de los salientes 7 en las muescas 11.



204910

1
5
10
15
20
25
30

Hecha la descripción a que se refiere la memoria que antecede, es preciso insistir en que los detalles de realización de la idea expuesta, pueden variar, es decir, que pueden sufrir pequeñas alteraciones, basadas siempre en los principios fundamentales de la idea, que son en esencia los que quedan reflejados en los párrafos de la descripción hecha. En efecto, el Artículo 48 del Estatuto vigente sobre Propiedad Industrial, establece como no patentables, en su apartado tercero, "los cambios de forma, dimensiones, proporciones y materias de un objeto ya patentado" fijando así el criterio del legislador en el sentido de que patentada una idea que pueda dar lugar a una realidad práctica e industrializable, nadie podrá apoyarse en ella para, a pretexto de haber introducido ligeras modificaciones, presentarla como nueva y propia.

Este principio, en cuanto al alcance de la protección del objeto patentado se refiere, se halla confirmado por numerosas Sentencias del Tribunal Supremo, y entre ellas, como más terminantes, en las de fechas 16 de octubre de 1954, 23 de enero de 1959, 20 de marzo de 1964 y otras.

Establecido el concepto expresado, en cuanto a la amplitud que debe darse a la protección solicitada, se redacta a continuación la Nota de Reivindicaciones, de acuerdo con lo que se establece en el último párrafo del apartado tercero del Artículo 100 de la Ley, sintetizando así las novedades que se desean reivindicar:

NOTA DE REIVINDICACIONES

En resumen, el privilegio de explotación exclusiva que se solicita, recaerá sobre las reivindicaciones siguientes:



1 1ª.- DISPOSITIVO REGULADOR DE POSICION ENTRE UN
BRAZO ACODADO GIRATORIO Y SU MANGUITO SOPORTE FIJO, que -
siendo de los integrados mediante un manguito tubular fi-
jo, en cuyo interior se aloja uno de los extremos del bra-
5 zo acodado, manteniendose traccionado el propio brazo con-
tra el manguito mediante la accion de un resorte de empu-
je y una tuerca ciega de retención rescada sobre el brazo,
se caracteriza esencialmente porque la boca del manguito-
soporte viene provista de sendas muescas radiales opera-
10 tivamente dispuestas para recibir el encaje con facultad
de liberación de salientes diametrales establecidos sobre
el brazo, de forma que la posición entre brazo y su man-
guito resulta en todo momento selectivamente variable a -
través del giro manual otorgado al propio brazo, en cuyo-
15 movimiento se produce un escape entre los salientes del -
repetido brazo y las muescas del manguito, posibilitando-
entonces el giro de dicho brazo hasta que ocupe una posi-
ción radial distinta a la anterior, posición en la que que
da fijo por nuevo encastre entre salientes y muescas.

20 2ª.- DISPOSITIVO REGULADOR DE POSICION ENTRE UN
BRAZO ACODADO GIRATORIO Y SU MANGUITO SOPORTE FIJO, según
reivindicación anterior, caracterizado porque los salien-
tes del brazo se encuentran practicados en la cara infe -
rior de un tope periferico previsto en el brazo, adoptan-
25 do dichos salientes una seccion ventajosamente curva con-
el fin da facilitar su escape respecto de las muescas del
manguito.

30 3ª.- Se reivindica por último, como objeto sobre
el que ha de recaer el Modelo de Utilidad que se solicita
" DISPOSITIVO REGULADOR DE POSICIÓN ENTRE UN BRAZO ACODADO



1

GIRATORIO Y SU MANGUITO FIJO".

Todo conforme queda descrito y reivindicado en la presente memoria descriptiva que consta de siete páginas mecanografiadas y dibujos adjuntos.

5

Madrid, 26 de julio 1974

BERNARDO UNGRIA

p.p.

10

15

20

25

30

BERNARDO UNGRIA

21 OCT 1974

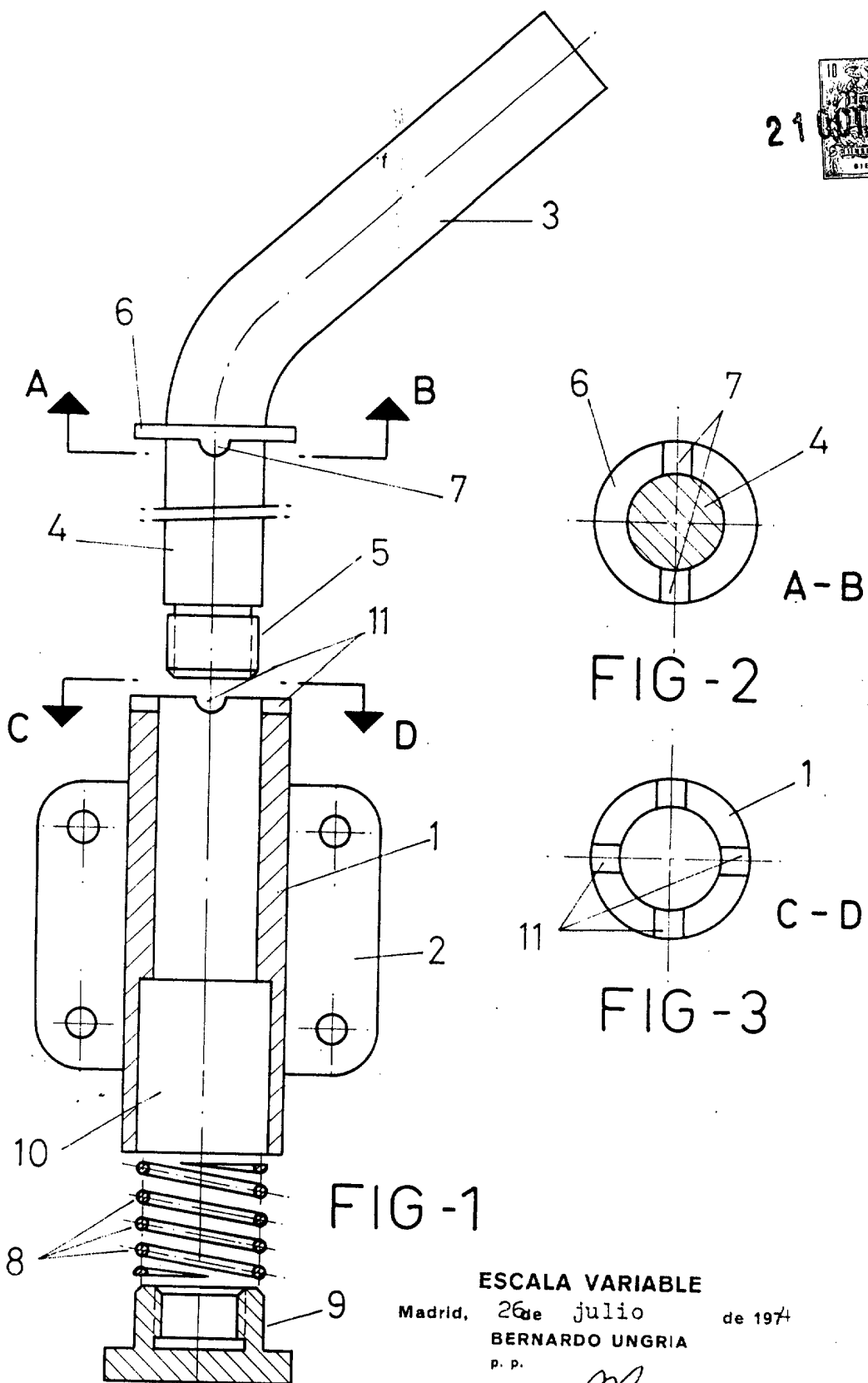


FIG-1

FIG-2

FIG-3

ESCALA VARIABLE
Madrid, 26 de julio de 1974
BERNARDO UNGRIA
P. P.