

204899

20839



1952

P A T E N T E D E I N T R O D U C C I O N
p o r D I E Z a ñ o s

en España, a favor de Don. Juan RENZI BACCHINI, de nacionalidad Italiana, domiciliado en Madrid, calle Maldonado número 59. p o r ;

"" UN DEPURADOR ELECTRONICO ""

-



MEMORIA-DESCRPTIVA.

El invento está relacionado con un depurador electrónico destinado a la depuración de aguas que realiza su trabajo con una eficacia máxima y que simultaneamente actua como elemento desincrustante.

5.-

Entre los objetos principales de éste invento figuran;

Crear un dispositivo o instalación depuradora de funcionamiento eléctrico provista de medios para asegurar la más perfecta depuración del liquido que por ella circula; complementar el trabajo de dicho depurador mediante un transformador de corriente electrica a fin de elevar el voltaje normal de la red en los casos en que la red no alcance el voltaje requerido; crear un elemento del tipo que se indica mejorado en sus características de proyecto y de montaje, dentro de una manufactura relativamente barata. Otros objetos y beneficios relacionados con el invento aparecen más adelante.

10.-

15.-

El problema planteado en toda industria cuyo elemento básico es el agua, se debe a la precipitación de las sales diluidas en la misma, fundamentalmente las de cal, en las canalizaciones, tuberias, calderas etc. constituyendo lo que se conoce con el nombre de incrustaciones.

20.-

Se han intentado multiples procedimientos de depuración para evitar este grave daño y cuyo fundamento única y exclusivamente químico está basado en hacer precipitar por medio de un reactivo, las sales contenidas en el agua, pero este medio exige el purgar periodicamente los depuradores a la par que

25.-



un descuido por falta de reactivo o deficiencia de éste provoca la tan perniciosa incrustación.

Estos inconvenientes se resuelven con el objeto del invento, el cual, si bien no es conocido ni se ha puesto en ejecución en España, es llevado a la práctica en Italia en la fábrica de Guillermo Cicotti de Roma (Italia) Via del Verano n.º.39.

5.-

Fundamentalmente el invento consiste en, someter al agua a la entrada de la toma general de servicio a la acción electrónica con lo cual las sales contenidas en la misma se desionizan quedando éstas en la masa líquida bajo otra forma no precipitable, siendo arrastradas a lo largo de los elementos de la instalación industrial.

10.-

Como es sabido las válvulas electrónicas funcionan con una corriente de alta tensión de 2.000 a 4.000 voltios, y como de ésta energía no se dispone normalmente lo primero que es preciso si no se dispone de la misma es montar un transformador que efectúe la referida transformación con el fin de que pueda dar servicio a las distintas tensiones normales que las redes en servicio tienen desde 110 a 280 voltios, y salidas de transformación de 2.000 a 4.000 voltios.

15.-

20.-

El depurador recomendado por el invento está constituido por una serie de elementos colocados en batería dependiendo el número de los mismos de la potencia del aparato o instalación de acuerdo con la escala siguiente;

25.-

LITROS HORA

N.º.de ELEMENTOS ELECTRONICOS

125.

1.

500.

4.

1000.

8.

2000.

10.

3000.

12.-



	4000.	16.
	6000.	20.
	8000.	24.
	10000.	30.
5.-	15000.	40.
	20000.	48.

Una vez comprendida la nueva indole del nuevo dispositivo depurador electrónico que el invento recomienda, otros objetos y ventajas de la invención se pondrán fácilmente de manifiesto

10.- El invento substancialmente consiste en el arreglo o nuevo dispositivo y en la correlación de las partes que se describen de una manera completa en esta memoria y que asimismo se ilustra con los dibujos que se acompañan, en los que se emplean marcas de referencia semejantes para indicar partes que se corresponden en las distintas vistas y que despues y finalmente, se señalan y definen de una manera especifica en las notas reivindicatorias.

20.- Esta exposición sirve de base para proporcionar un ejemplo de la idea de éste invento; sugiere un conjunto practico del mismo, pero el invento no queda limitado a los detalles exactos de ésta memoria, la cual, por consiguiente debe ser considerada desde un punto de vista ilustrativo más bien que desde un punto de vista restrictivo.

25.- La descripción detallada que se dá a continuación proporciona una idea más clara del invento, al ser considerada en unión de los dibujos adjuntos en los que se representa únicamente por via de ejemplo, los conjuntos preferidos de la idea del invento.

La figura 1ª. es una vista esquemática del dispositivo.



La figura 2^a. es una proyección vertical del elemento tubular completo, seccionado por un plano vertical.

5.- La figura 3^a. es una vista igualmente en proyección vertical por el exterior de dicho elemento tubular, con figuras complementarias relativas a su sección y a las bridas de acoplamiento.

La figura 4^a. en una vista en perspectiva de una instalación integrada por varios elementos tubulares.

10.- El nuevo depurador electrónico que aquí se describe, está formado por un tubo -1- con espesor de paredes adecuado para soportar correctamente la presión del agua que por él circula. Dicho tubo recibe en ambos extremos las cabezas -2- y -3- en las que se encuentran montadas las válvulas electrónicas -4- y -5- de que cada elemento tubular está respectivamente provisto.

15.- Dichas cabezas -2- y -3- cuentan con dos asientos circulares soldados para el acoplamiento de los tapones de sujeción de las citadas válvulas electrónicas cuyo exterior presenta ocho taladros distribuidos proporcionalmente en el anillo y cuyo objeto es el de dar paso a los tornillos que mediante tuercas sujetan el tapón con su elemento electrónico correspondiente.

20.- A los dos planos de boca y en un plano diametralmente opuesto a los de la boca lleva dos bridas de unión -6-7- para el acoplamiento de la entrada y salida del agua. Las

25.- válvulas electrónicas se montan sobre sus cabezas respectivamente mediante un racord de latón de prensa estopas, provisto de su correspondiente tuerca de aprieto y una junta de



gomapor donde pasa la cabeza de la valvula electrónica provista de ocho taladros coincidentes con los practicados en el asiento del tubo.

5.- Las válvulas se encuentran guiadas, a fin de evitar su golpeteo con las paredes y lograr su perfecto contraje con el tubo, mediante las varillas de latón soldadas en la cabeza y quedan sujetas con un aro en el extremo apuesto, en colaboración con tres lunetas de goma que apoyándose en la válvula y pared interior del tubo impiden todo movimiento de aquella.

10.- Las baterias de elementos (figura 4ª.) se montan en serie siendo alimentada cada una de éstas series por una "T" multiple con una sola entrada -8- y salida -9-, reuniendose todas las salidas por una pieza elástica idéntica en donde se tiene el agua depurada y en condiciones de pasar a la conducción general que alimentan la red de la industria.

15.- Como la corriente de alimentación es de 2.000 a 4.000 voltios y por lo tanto peligrosa, los haces de tubos van a las dos cabezas y se encuentran protegidos por una carcasa y un cristal que al mismo tiempo nos sirve con su transparencia para comprobar si todas las valvulas estan encendidas, es decir, en su normal funcionamiento.

20.- El transformador -10- tambien vá provisto de una lampara piloto-11- , a la entrada de la corriente de toma, que indica en todo momento el paso de corriente, asi como de un interruptor automatico -12- para casos de averias o corto circuitos.

25.- La energia eléctrica consumida por el aparato es practicamente inapreciable en el contador pues ele elemento electrónico es de tipo estático capacitativo.



- El dispositivo que se preconiza evita la formación de incrustaciones y disgrega las ya existentes convirtiéndolas en minúsculo fango arrastrable por el agua. Esta propiedad de disolver las incrustaciones ya existentes tiene la enorme ventaja de poder limpiar ángulos muertos, en donde, por medios mecánicos, es prácticamente imposible llegar con la herramienta, por consiguiente, este dispositivo elimina el uso de reactivos químicos con la consiguiente reacción corrosiva sobre el metal evitando fundamentalmente el efecto de la fragilidad caustica del hierro. Permite también la posibilidad de someter las calderas y tuberías a un interrumpido período de tiempo de ejercicio eliminando su desconectado para efectuar el costoso y dañino "picado". Como el calor del hogar no es absorbido por la capa calcarea de las paredes se asegura una notable economía de los combustibles y no tiene prácticamente gasto de manutención así como tampoco de vigilancia.
- 5.-
- 10.-
- 15.-

El agua trasladada no sufre transformación química alguna y sí solamente física por el fenómeno electrónico, conservando íntegramente todas sus propiedades.

- Otro empleo muy interesante del depurador electrónico descrito además de la propiedad de depurar el agua de calderas, hervidores, refrigeradores etc, es el de resolver el gravísimo inconveniente producido por la formación de durísimas incrustaciones sobre los serpentines y paredes metálicas de los aparatos productores de sales azucaradas para las azucareras y de los que producen caldos táninicos para la obtención del tanino.
- 20.-
- 25.-

Para la aplicación del nuevo depurador, en estas instalaciones suprime por completo la formación de incrustaciones y evita también el tener que parar la maquinaria para ser sometida a operación de limpieza y "picado" con el consiguiente ahorro de



tiempo, materiales y dinero, por cuenta que, las instalaciones industriales no tienen que interrumpir su trabajo normal.

NOTA.

5.- Se declaran de propiedad y novedad para todo el territorio español sus colonias y protectorado las siguientes:

REIVINDICACIONES.

10.- 1ª.-Un depurador electrónico, que comprende; un elemento de sección tubular en cuyos extremos son recibidas dos piezas que comportan valvulas electrónicas y presentan dos asientos circulares soldados para el acoplamiento de los tapones que sustentan las citadas valvulas electrónicas.

15.- 2ª.-Un depurador electrónico, formado por elementos que alojan valvulas electrónicas, centradas y guiadas mediante varillas soldadas por un extremo a las cabezas que comportan dichas válvulas y por el opuesto reciben un arco provisto de tres apoyos elásticos para inmovilizar y proteger dichas válvulas.

20.- 3ª.-Un depurador electrónico, según los cuales se constituyen baterías integradas por varios elementos con válvulas electrónicas, según reivindicaciones 1ª. y 2ª. que cuentan con una única conducción para entrada y salida del líquido que se depura y cuyos elementos electrónicos se encuentran relacionados electricamente para recibir el fluido a través de un transformador.

25.- 4ª. UN DEPURADOR ELECTRONICO. según reivindicaciones 1ª. 2ª. y 3ª. caracterizado además por contar con un transformador



de corriente eléctrica mediante el cual se eleva el voltaje normal de la red a la intensidad requerida por la instalación depuradora (del orden de 2.000 a 4.000 voltios) intercalando en el circuito eléctrico de dicho transformador un elemento de señalización que acusa el paso de corriente por el transformador.

5ª. UN DEPURADOR ELECTRONICO.

Todo ello tal como se describe y reivindica en la presente memoria que consta de nueve hojas escritas a maquina por una sola de sus caras y tres láminas de planos que la ilustran.

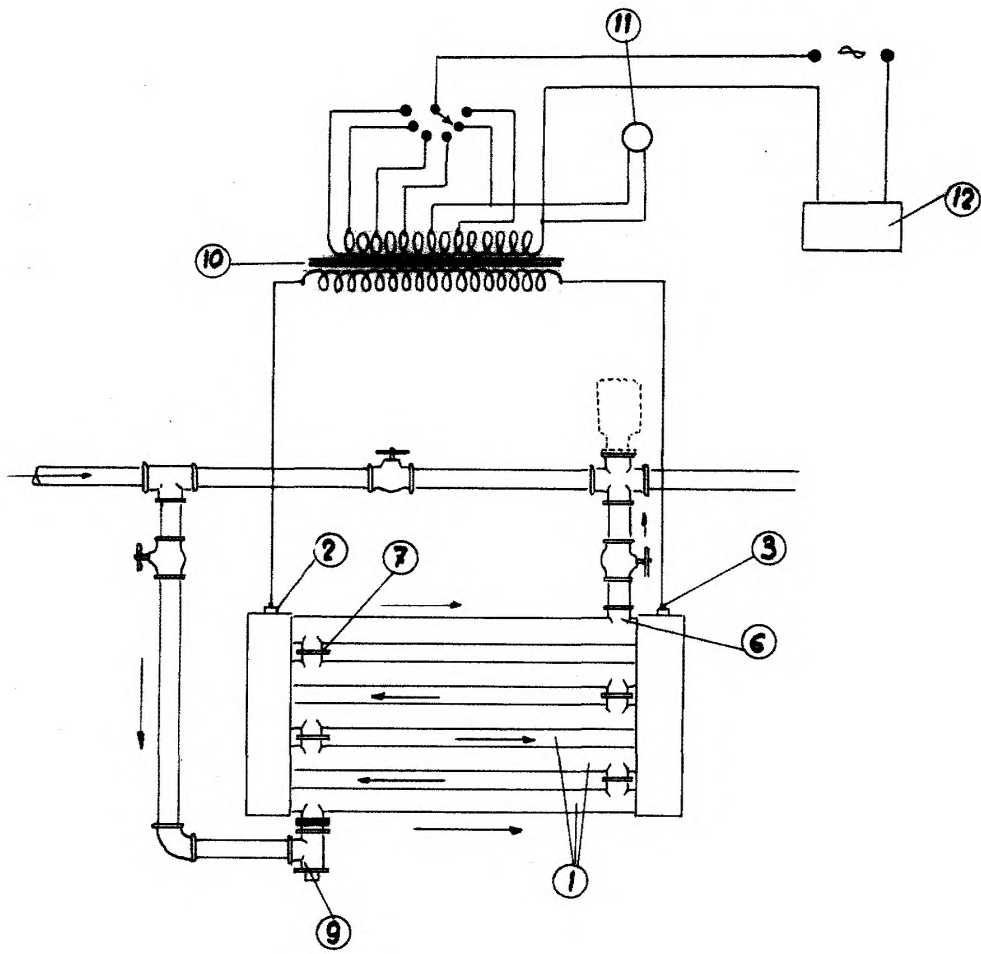
Madrid 6 Agosto 1952.

L. del Río Cruzas
P. P.

S. Valderrama



Fig. 1ª



Madrid 6 Agosto 1952

L. del Rio Cuyas
R.P.

Escalo variable



Fig. 2ª

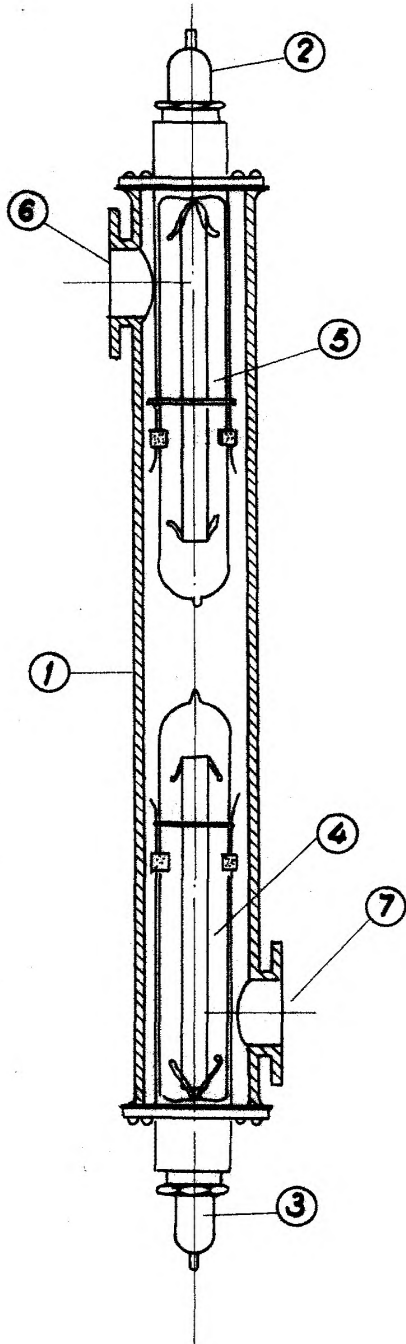
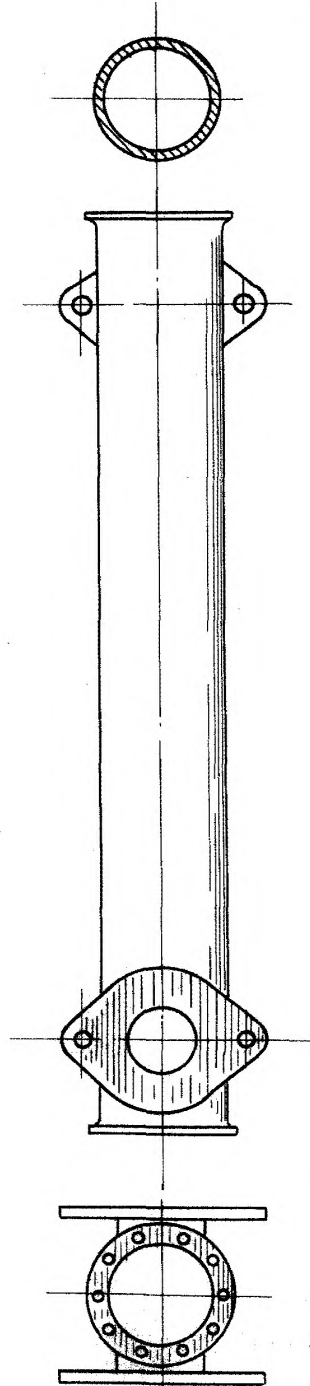


Fig. 3ª



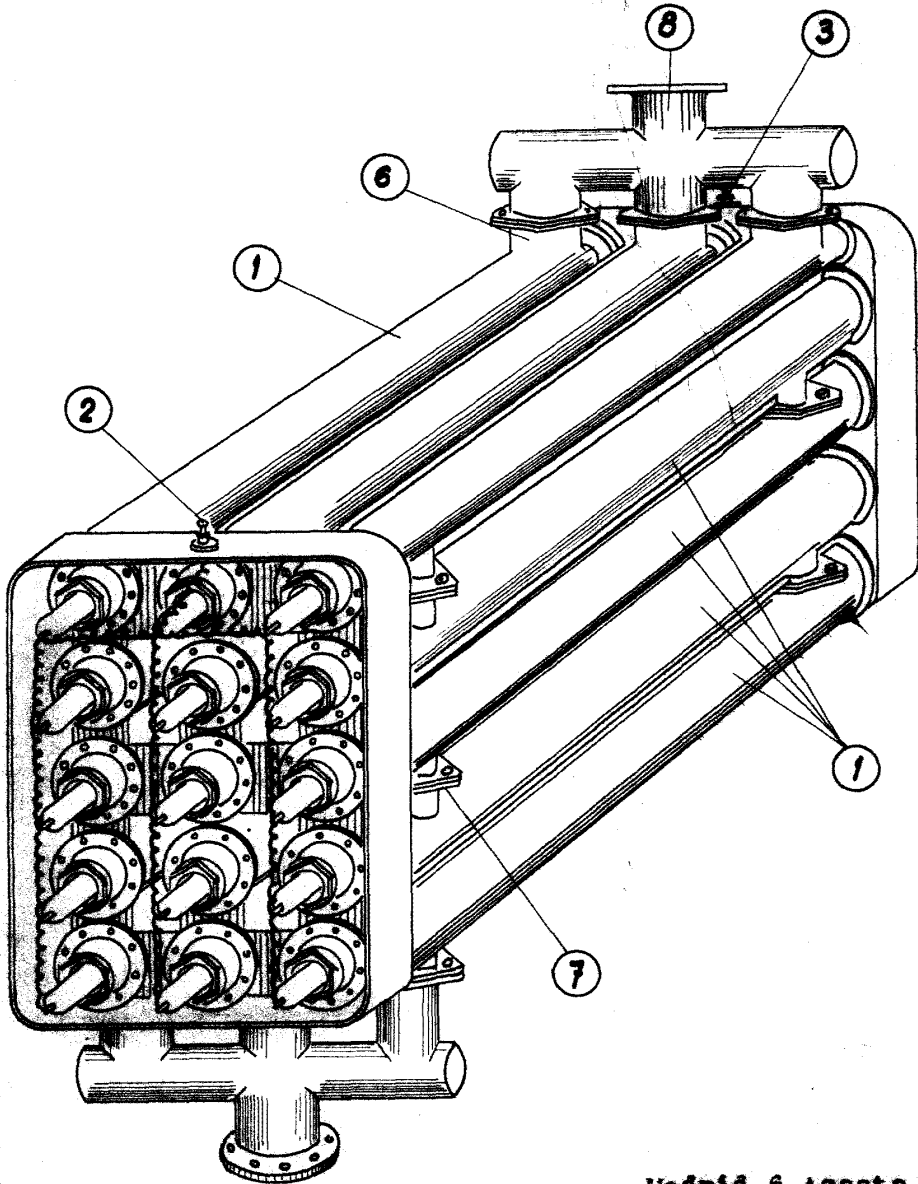
Madrid 6 Agosto 1958

R. de las Casas
J. Renzi

Escaleta variable



Fig. 4º



Madrid 6 Agosto 1952

L. del Rio Cruz
P. P.
[Handwritten signature]

Escala variable