

204894



MEMORIA DESCRIPTIVA

correspondiente a la solicitud de concesión de un.....

MODELO DE UTILIDAD

SOLICITANTE: FIESTA, S.A.

RESIDENCIA: Aptdo. 58 -ALCALA DE HENARES- (Madrid)

ENUNCIADO: "EXPOSITOR PARA EXHIBIR Y CONTENER ARTICULOS
DE CONFITERIA".

Prioridad: Patente n.º del

204



1 La presente memoria descriptiva tiene como fin la declaración -
del objeto sobre el que ha de recaer el privilegio de explotación indus-
trial y comercial, exclusivo en el territorio nacional de un Modelo de -
Utilidad, que como el enunciado indica se trata de "EXPOSITOR PARA EXHI-
5 BIR Y CONTENER ARTICULOS DE CONFITERIA".

El objeto del modelo se refiere a un contenedor de productos de
confitería, de los utilizados al mismo tiempo como expositores para exhi-
birlos.

10 El exhibidor preconizado se utiliza principalmente para conte-
ner y exponer artículos de confitería de forma alargada, como puede ser -
barras de chicle, aunque puede ser utilizado para cualquier otro tipo de
confite.

15 Consta el objeto de un cuerpo base de tipo prismático de sec-
ción transversal cuadrada, abierto por su base superior, dentro del cual
encaja a otro cuerpo de las mismas características formales, de mayor lon-
gitud y sección ligeramente inferior. Esta constitución posibilita al mo-
delo para contener los productos de confitería deseados, poderlos trans-
portarlos y finalmente, haciendo desaparecer el cuerpo más alargado, exhi-
birlos dentro del menor.

20 Los dos cuerpos componentes del objeto se pueden realizar en -
cartón, plástico o cualquier material de características similares, pu-
diendo presentar en sus caras externas inscripciones, gráficos, etc, re-
presentativos del producto que contiene.

25 Para comprender mejor la naturaleza del invento, en el plano ad-
junto hacemos una representación esquemática de su utilización, no siendo
en absoluto ni limitativa por ello de las modificaciones accesorias que -
no alteren las características esenciales.

La figura 1 representa el objeto preparado como contenedor para
el almacenaje o transporte.

30 La figura 2 es una vista en perspectiva del objeto en el momen-
to de separar los dos cuerpos con el fin de prepararlo para la exhibición.

204894



1

La figura 3 representa el objeto como expositor.

En ellas se aprecian los siguientes detalles:

5

1.- Cuerpo base.

2.- Cuerpo de cubierta.

3.- Producto a exponer.

4.- Inscripciones, gráficos, etc.

10

El objeto del modelo está constituido por dos cuerpos principalmente prismáticos, de sección transversal cuadrada, uno de ellos base (1), de menor altura que el otro (2), que realiza las funciones de cubierta, dentro de los cuales se introduce el producto de confitería (3), como se aprecia en las figuras 1 y 2.

15

El cuerpo cubierta (2) ha de presentar unas dimensiones, en cuanto a su sección transversal se refiere, ligeramente menores que las del cuerpo base (2), con el fin de que pueda introducirse en éste último para producir el cierre del conjunto.

Asimismo, en las caras exteriores de uno o de ambos cuerpos (1) y (2), se pueden presentar las inscripciones o gráficos (4) deseados que representen y den a conocer el producto que contiene o exhibe (3).

20

El modelo se presenta, como se aprecia en la figura 1, para su almacenaje y transporte, es decir que el cuerpo (2) está introducido en el (1) formando un conjunto que guarda el producto (3).

25

Cuando se quiere utilizar como exhibidor, basta con separar el cuerpo (2), como se aprecia en la figura 2, quedando únicamente el cuerpo (1) con el producto (3) en su interior, bien visible.

30

Descrita suficientemente la naturaleza del presente invento, sólo cabe añadir que en su conjunto y partes constitutivas es posible introducir cambios de forma, materia y disposición, en cuanto tales alteraciones no supongan variación sustancial del mismo.

El solicitante al amparo de los Convenios Internacionales sobre Propiedad Industrial, se reserva el derecho de extender esta demanda a —



1 los Países extranjeros, si fuera posible, reivindicando la misma priorii--
dad de la presente solicitud.

NOTA

5 El Modelo de Utilidad que se solicita en España, por veinte --
años, como nuevo, de acuerdo con la vigente Legislación, deberá recaer so
bre "EXPOSITOR PARA EXHIBIR Y CONTENER ARTICULOS DE CONFITERIA", en todo
de acuerdo con las siguientes

REIVINDICACIONES

10 1ª.- EXPOSITOR PARA EXHIBIR Y CONTENER ARTICULOS DE CONFITERIA,
caracterizado por estar constituido por dos cuerpos principalmente prismá
ticos, uno de ellos base de menor altura que el otro, que realiza funcio
nes de cubierta, siendo éste último de dimensiones, con relación a la sec
ción transversal, algo menores que las del primero con el fin de poder in
15 troducirse uno en el otro formando un conjunto que contenga el producto --
de confitería y de tal manera que quitando el cuerpo cubierta, el base --
queda con el producto en su interior bien visible.

2ª.- EXPOSITOR PARA EXHIBIR Y CONTENER ARTICULOS DE CONFITE--
RIA".

20 Según queda sustancialmente descrito en la presente memoria que
consta de cuatro hojs, mecanografiadas por una sola cara, acompañada de --
sus correspondientes dibujos.

Madrid, 26 JUL 1974

EL AGENTE OFICIAL,
MIGUEL FERNANDEZ LOAYSA
P. P.



Fig.1

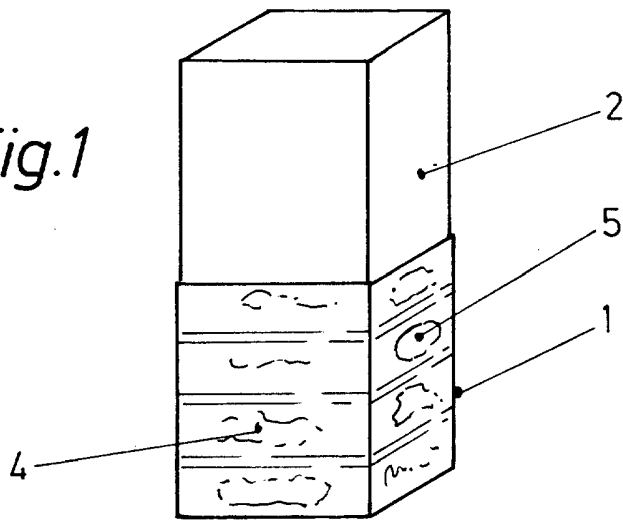


Fig.2

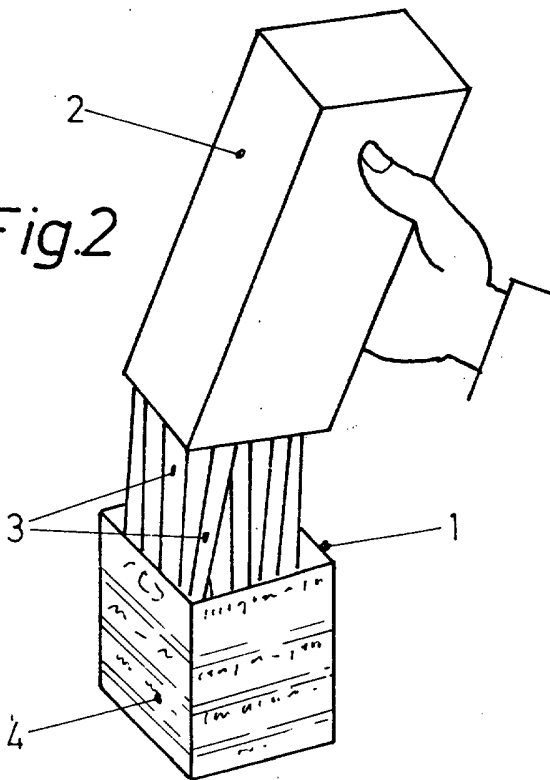
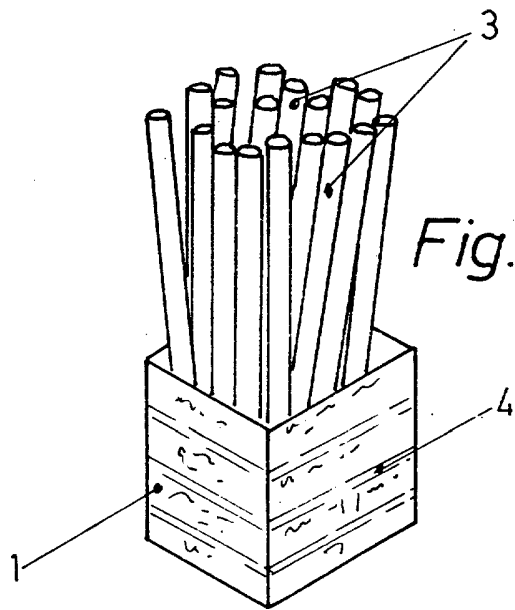


Fig.3



Escala variable

Madrid 26 JUL 1974

El Agente Oficial
MIGUEL FERNANDEZ LOAYSA
P. P.