

35074+36000

EX-IT

204893

26 JUL



Int. Cl. ² <i>L05G</i>

MODELO DE UTILIDAD

por VEINTE años

cuyo privilegio se solicita para España,
sus territorios y plazas de soberanía a
favor de:

GISBERTO PRETINI

de nacionalidad italiana, domiciliado en
S. Frediano a Settimo, Pisa, Italia, re-
lativo a:

"DISPOSICION DE PROTECCION ANTIRROBO"

=====

204893



MEMORIA DESCRIPTIVA

La invención tiene el objeto de disuadir a los malintencionados de efectuar un intento de robo en una oficina bancaria o similar, y en una alternativa de impedir que la tentativa tenga un éxito positivo. - - - - -

5.

Los modos con los cuales puede ser efectuado un robo en un banco han sido hasta ahora esencialmente los siguientes: - - - - -

10.

1) saltar el mostrador, para invadir el espacio reservado a los empleados y tomar el dinero de la caja fuerte; - - -

2) imposición al cajero para que entregue el dinero amenazándole con las armas; - - - - -

15.

3) invasión de las oficinas de la dirección para pasar a continuación a la parte reservada al personal y tomar el dinero. - - - - -

20.

En las primeras dos modalidades de realización se puede prever -por ejemplo según cuanto se ha previsto en la patente italiana nº 757.376 concedida en fecha 15.4.67- a través de medios de protección en correspondencia con el mostrador, para garantizar que la tentativa de robo no pue-



5. da incluso tener un éxito positivo aunque se ha realizado con las dos primeras modalidades. Al tercer modo es posible crear obstáculos previendo trucos de uso común, que permiten el bloqueo de las puertas de entrada de las oficinas de la dirección, y su apertura sólo bajo un mando accionado por los empleados o por el personal directivo previa identificación del que desea tratar con el director. - - - - -

10. Ultimamente, sin embargo, ha sido usada una técnica particular de ataque. Se presentan ladrones en una oficina bancaria, incluso protegida por diafragmas de cristal a prueba de proyectiles, colocados verticalmente sobre el mostrador hasta alcanzar el piso superior y uno de los ladrones inmoviliza uno o el único cliente que esté presente en el banco, amenazando con matarlo si el cajero no entrega el dinero; el cajero obviamente en una situación semejante entrega el dinero. Es obvio hacer notar que a esta técnica de ataque no es posible oponer una defensa activa directa, a menos que se quiera tomar en consideración un tiroteo, con las consecuencias fáciles de intuir; y que es absolutamente de excluir. - - - - -

20. La presente invención tiene por objeto poner frente a los malintencionados sucesivos obstáculos (defensa activa indirecta) que sin embargo, en su conjunto, sean tales que desaconsejen a los ladrones realizar el acto delictivo.

25. Substancialmente -según la invención- la instalación de protección antirrobo -para oficinas bancarias y si-

204107



5. milares, que comprenden un espacio destinado al público y accesible desde el exterior- comprende por lo menos para el acceso un recorrido alargado obligado con paredes transparentes para permitir la visibilidad de las personas que transitan por el mismo, y ello directamente por parte del personal del establecimiento, tanto desde el exterior, como por medios ópticos. - - - - -

10. La instalación de hecho puede ventajosamente comprender por lo menos un aparato de toma de imágenes -en especial de tipo televisivo, u otro adecuado equivalente- que controla dicho recorrido obligado, durante los períodos de apertura al público. Dicho aparato puede registrar las imágenes sobre una memoria -de cinta o similar- ventajosamente susceptible de ser reutilizada periódicamente, en cuanto el registro cesa de ser útil después de un breve tiempo, mientras que es útil para recoger elementos de identificación de los ladrones, en el caso en que tenga lugar una acción similar delictiva. A ello se presta un registro de cinta magnética apto para una reproducción televisiva. - - - - -

20. Dicho aparato de toma de imágenes puede ser también apto para transmitir las informaciones visuales a una central de control. - - - - -

25. Según otro desarrollo de la invención, la instalación puede comprender también medios de cierre -de puerta deslizante o similar- mandables automáticamente por el personal, y también de modo autónomo respecto a redes de dis-

204



26 JUL.

tribución de energía, por ejemplo con sistema neumático; dichos medios de cierre están dispuestos por lo menos en los extremos del recorrido obligado para realizar el bloqueo de los ladrones dentro del espacio de dicho recorrido, o para impedir el acceso desde dicho recorrido al local para el público, o también para impedir la salida, cuando el personal esté protegido dentro del espacio para el personal mismo. -

5. La instalación puede también comprender medios para una rápida emisión de gases hipnóticos o similares dentro del espacio del recorrido obligado. - - - - -

10. Según una realización ventajosa, una instalación puede comprender dos recorridos obligados, uno para la entrada y el otro para la salida. Cada recorrido obligado puede estar provisto de medios de cierre y apertura automática en un solo sentido (como puertas deslizantes o móviles angularmente con células fotoeléctricas u otros) para impedir el tránsito en sentido opuesto al que se ha dispuesto previamente. - - - - -

15. El recorrido obligado para la salida puede estar provisto de un medio de cierre -como una puerta deslizante o similar- dispuesta previamente a la entrada hacia la salida y mandable por el que sale o a distancia. - - - - -

20. La invención se comprenderá mejor siguiendo la descripción y el plano anexo, el cual muestra una realización práctica no limitativa de la invención. En el plano: las - - - - -

25.

204893



figs. 1 y 2 muestran dos esquemas posibles de la instalación, con recorrido obligado único; y las - - - - -

figs. 3 y 4 muestran dos esquemas análogos con dos recorridos obligados respectivamente para la entrada y para la salida. - - - - -

5.

Según los esquemas representados en las figs. 1 y 2, para los clientes (y por tanto para los eventuales ladrones) está previsto un recorrido obligado definido por paredes 1, 3, 5 ó 7, 8, 9, 10 de cristal a prueba de proyectiles, para llegar al espacio 12 reservado al público frente al mostrador 14 que separa dicho espacio del espacio 16 para el personal del banco. El recorrido obligado en forma de corredor está construido con paredes de cristal totalmente o parcialmente en cristal a prueba de proyectiles, o incluso transparentes en una zona intermedia para ver las personas que transitan. En puntos adecuados pueden estar previstas puertas, en especial puertas deslizantes 18 y/o 20, y/o 22 por ejemplo, cuyo cierre y apertura o cuyo bloqueo puede ser mandado por los empleados desde el espacio 16. Preferiblemente, la apertura y el cierre de las puertas estará provista con un dispositivo que funciona neumáticamente, que actúa sobre pistones con recorrido de doble sentido, de modo que se tenga la seguridad de que aunque -en la eventualidad de una interrupción de la energía eléctrica (también provocada exprofeso)- pueda funcionar el cierre o el bloqueo por medio de la energía acumulada con la compresión. Ventajosamente, también la pared externa 1 ó 7 del frente del local

10.

15.

20.

25.

20489



está por lo menos parcialmente constituida por una pared de cristal, que permite ver cuanto ocurre en el interior del local; eventuales paneles móviles pueden estar previstos para garantizar la reserva en los locales del banco respecto al exterior; dichos paneles son mandables para un desplazamiento vertical mediante una instalación adecuada mandable junto con las otras. Esto tiene una particular eficacia protectora por la imposibilidad por parte de malhechores de controlar el acceso de los clientes y por la posibilidad de visión desde el exterior de los locales en los cuales tenga lugar un robo. - - - - -

Si es necesario, también las paredes de eventuales locales internos -salones, dirección u otros- serán totalmente (o parcialmente) de cristal, de modo que el recorrido completo obligado sea totalmente visible desde el espacio reservado al personal de cada nivel. Es obvio que los esquemas representados tienen solo objeto indicativo y no limitativo de las posibilidades de las disposiciones, pues debe ser susceptible de respetar las exigencias de cuanto se refiere a continuación; el recorrido obligado en forma de corredor, las puertas y los diafragmas, normalmente colocados, no deben interferir en lo más mínimo la posibilidad de toma de imágenes por parte por lo menos de una telecámara, que está dispuesta para dominar dicho recorrido y tomar así las personas que transitan por el mismo. Una telecámara puede estar dispuesta en 24 ó en 26, o dos telecámaras pueden tomar la misma zona de dos diferentes puntos de vista incluso opuestos. La o cada telecámara permanece en acción

20469



5. durante el horario completo de apertura al público del esta-
 blecimiento bancario, y está dispuesta previamente para me-
 morizar -sobre cinta magnética o similar- la eventual tenta-
 tiva de robo, o en alternativa (o además) está en condicio-
 nes de efectuar la transmisión a una central de vigilancia
 y/o de registro, adecuadamente dispuesta. Un registro puede
 ser anulado periódicamente. - - - - -

Las telecámaras pueden estar adecuadamente mimeti-
 zadas y protegidas incluso contra daños por armas de fuego.

10. En una forma preferible de realización, cuando se
 tenga espacio suficiente pueden estar previstos dos recorri-
 dos bien distintos 31, 32 y 35, 37 (fig. 3) y 131, 133 y
 135, 137 (fig. 4) que permiten el uno el acceso, esto es la
 entrada del público en el espacio frente al mostrador, y el
 15. otro la salida de la oficina bancaria. - - - - -

En este caso, la instalación, además de compren-
 der los medios de cierre 40, 42, 44 y 140, 142, 144 para la
 entrada y 46, 48, 50 y 146, 148, 150 para la salida, puede
 también estar dotado de otros medios de cierre como puertas
 20. abribles angularmente (o deslizables) de dos batientes 52,
 54 y 152, 154 de entrada y 56, 58 y 156, 158, mandables por
 células fotoeléctricas, dispuestas de modo que las puertas
 funcionen en un solo sentido: esto es, en el corredor de en-
 trada, sólo en el sentido de la entrada, y en el corredor
 25. de salida, sólo en el sentido de salida, de modo que sea im-
 posible entrar pasando por la puerta de salida, y salir, re

204893



26 JUL

corriendo de nuevo, en sentido inverso, el corredor de entrada. - - - - -

5. En estas particulares formas de realización, podrá estar adecuadamente dispuesta, en 60 y respectivamente en 160 la central de registro de las telecámaras; y, desde esta central, podrá también tenerse bajo control directo, tanto el corredor de entrada como el de salida, así como el espacio frente al mostrador, a través de telecámaras adecuadas. Un visor puede estar previsto en el interior del local,

10. para controlar continuamente lo que ha sido tomado por las telecámaras. - - - - -

De este modo, tanto el poder disuasivo como defensivo de la instalación de protección, estarán mayormente potenciados y exaltados, por cuanto los ladrones no podrán contar con la posibilidad de procurarse un rehén, entre los clientes presentes en el banco, para asegurarse la fuga en la fase de salida; los clientes, al primer indicio de una tentativa de robo (señalado por el personal de vigilancia, o bien observado directamente por ellos mismos) podrán refugiarse en el corredor de salida, en cuyo inicio (internamente al corredor), estará adecuadamente dispuesto un simple dispositivo de cierre de bloqueo de la puerta neumática 46 ó 146, que podrá ser accionado por los mismos clientes. - -

15.

20.

25. La instalación podrá ser completada con una instalación que permita saturar, en brevísimo tiempo, el recorrido obligado completo con un gas hipnótico o de cualquier



204893

26 JUN

otro tipo adecuado. - - - - -

El poder de "disuasión" de la instalación a realizar la tentativa delictiva, y sus prestaciones de defensa indirecta, para hacer nula la tentativa, resultan evidentes.

- 5. Los eventuales ladrones tienen solamente dos alternativas: entrar en el banco con la máscara sobre la cara, o bien a cara descubierta. En el primer caso los ladrones serán rápidamente localizados y, con el bloqueo de la puerta 22, se puede impedir que invadan el espacio 12 frente al mostrador 14.
- 10. Es obvio que es posible bloquearlos eventualmente también en el primer tramo del corredor, cerrando la puerta 20. Si, viceversa, los ladrones entran a cara descubierta, podrán alcanzar inadvertidos el espacio 14, pero sus imágenes serán tomadas (como en el primer caso) por una telecámara - como la 24 ó la 26- y registrados sobre la cinta magnética y,
- 15. sucesivamente, en brevísimo tiempo, sus fotografías estarán disponibles para la búsqueda y la localización: por tanto, es de excluir absolutamente que ello pueda tener lugar. - -

Cuando sea puesta en acción una conexión televisiva entre el banco y una sala de recepción centralizada en un local de la policía, es obvio que, apenas se inicie la tentativa de robo, las imágenes transmitidas y captadas en la sala de vigilancia darán paso a una inmediata y adecuada reacción de la policía. - - - - -

- 25. El poder de disuasión de realizar el acto delictivo está basado en las siguientes circunstancias: a) el te-



20489

26 JUL 1937

- 5. mor, o mejor la certeza de los bandidos a ser localizados oportunamente, si, están provistos de máscara; b) saber que sus fotografías serán prueba irrefutable de la tentativa; c) la certeza de ser vistos incluso desde el exterior del banco, en el acto de realizar el robo; d) las evidentes mayores dificultades creadas por el recorrido preestablecido, para una fuga oportuna y rápida; e) el peligro de ser bloqueados en el corredor por el cierre de las puertas; en el momento en que intentarán salir del banco; f) el conocer
- 10. que el corredor puede ser inmediatamente saturado de gas hipnótico (o de otro tipo) para poder ser así fácilmente neutralizados; g) y, si el recorrido está dividido en dos tramos (entrada y salida) también por la incertidumbre de poder facilitarse la fuga con la toma de un rehén. - - - -

- 15. Este poder de disuasión está directamente ligado a la longitud y al carácter tortuoso del corredor. Cuanto más largo y tortuoso será el corredor, tanto mayor será el poder de disuasión. En el caso de un recorrido desarrollado sobre un lado no paralelo al frente de la calle (fig. 2),
- 20. los controles espontáneos por parte del personal del banco no estarán influenciados por el tránsito exterior por otra parte visible, como en la fig. 1. - - - - -

- 25. En cuanto al poder "defensivo" de la instalación, esto es a la posibilidad de impedir, incluso, la tentativa, está dado por cuanto se ha visto en los puntos (e) y (f) anteriores. - - - - -

La instalación no requiere un fuerte gasto de colo



26 JUL

5. cación. Su costo resultará muy modesto y amortizable en breve tiempo, en relación a las menores primas de seguro que deberán ser pagadas, y con la eliminación de los gastos de vigilancia fija. Los cristales a prueba de proyectiles son ya de uso común y una telecámara no tiene un costo prohibitivo; la cinta magnética -dado que el registro no sirve más que por breve tiempo- puede ser reutilizada, borrando el registro mismo, y la cinta puede ser grabada de nuevo. - - -

10. En especial, para locales ya existentes, puede preverse crear las paredes transparentes con paneles prefabricados de dimensiones modulares, a fijar al pavimento o a una viga superior a instalar previamente, preferentemente apta para contener instalaciones de inspección (telecámaras) y de mando de las puertas, así como líneas eléctricas y neumáticas. - - - - -

15.

20. La realización de un local dispuesto como se ha descrito, para el servicio bancario, debe considerarse normal, puesto que no interfiere en nada los contactos entre empleados y clientes, mientras que pueden estar previstos otros sistemas de protección y prevención en el local 12-16 y en el mostrador 14. - - - - -

25. Para aumentar las posibilidades ofrecidas por la instalación, se puede prever también una telecámara en el exterior del local, sobre la entrada, para controlar tanto el dintel como los vehículos que aparcan en la proximidad del local. - - - - -

204893



2630

Queda entendido que el plano no muestra más que un ejemplo dado sólo como demostración práctica de la invención, pudiendo la misma invención variar en las formas y disposiciones sin salir por ello del ámbito del concepto que informa la invención misma. - - - - -

5.

N O T A

Se declaran de novedad, propiedad y utilidad para España, sus territorios y plazas de soberanía, las siguientes: - - - - -

10.

R E I V I N D I C A C I O N E S

1.- Disposición de protección antirrobo, para oficinas bancarias y similares, que comprende un espacio destinado al público y accesible desde el exterior, caracterizada porque comprende por lo menos para el acceso un recorrido alargado obligado con paredes transparentes para permitir la visibilidad de las personas que transitan por el mismo. - - - - -

15.

2.- Disposición según la reivindicación anterior, caracterizada porque comprende por lo menos un aparato de toma de imágenes de tipo televisivo, que controla dicho recorrido obligado, durante el período de apertura al público. - - - - -

20.

3.- Disposición según la reivindicación 2, carac-

204



26 JUL

terizada porque dicho aparato registra las imágenes sobre una memoria -de cinta o similar- susceptible de reutilización periódica. - - - - -

5. 4.- Disposición según las reivindicaciones 2 6 3, caracterizada porque dicho aparato de toma de imágenes es apto para transmitir las informaciones visuales a una central de control. - - - - -

10. 5.- Disposición según las reivindicaciones anteriores, caracterizada porque comprende medios de cierre -de puerta deslizante o similares- mandables automáticamente y también de modo autónomo respecto a redes de distribución de energía, por ejemplo con sistema neumático, dispuestos dichos medios por lo menos en el extremo del recorrido obligado, para realizar el bloqueo de los ladrones dentro del espacio de dicho recorrido, o para impedir el acceso de des de dicho recorrido al local para el público. - - - - -

20. 6.- Disposición según las reivindicaciones anteriores, caracterizada porque comprende medios para una rápida emisión de gases hipnóticos o similares dentro del espacio del recorrido obligado. - - - - -

25. 7.- Disposición según las reivindicaciones anteriores, caracterizada porque comprende dos recorridos obligados, uno para la entrada y el otro para la salida, comprendiendo cada uno de los recorridos obligados medios de cierre y apertura automática en un solo sentido -como puertas deslizables o móviles angularmente, con células fotoeléctri

204893



26 JUL

cas u otros- para impedir el tránsito en sentido opuesto al que está previamente dispuesto. - - - - -

5. 8.- Disposición según la reivindicación 7, caracterizado porque el recorrido obligado para la salida está provisto de un medio de cierre -como una puerta deslizable u otro- dispuesto a la entrada hacia la salida y mandable por el que sale o a distancia. - - - - -

9.- "DISPOSICION DE PROTECCION ANTIRROBO". - - -

10. Todo ello conforme se describe y reivindica en la presente memoria que consta de quince hojas, foliadas y mecanografiadas por una sola de sus caras, y de dos láminas de dibujos que la ilustran.

MADRID, 26 JUL 1974

P. A. M. CURELL SUÑOL

M. Curell Suñol

maf.

204093



Fig.1

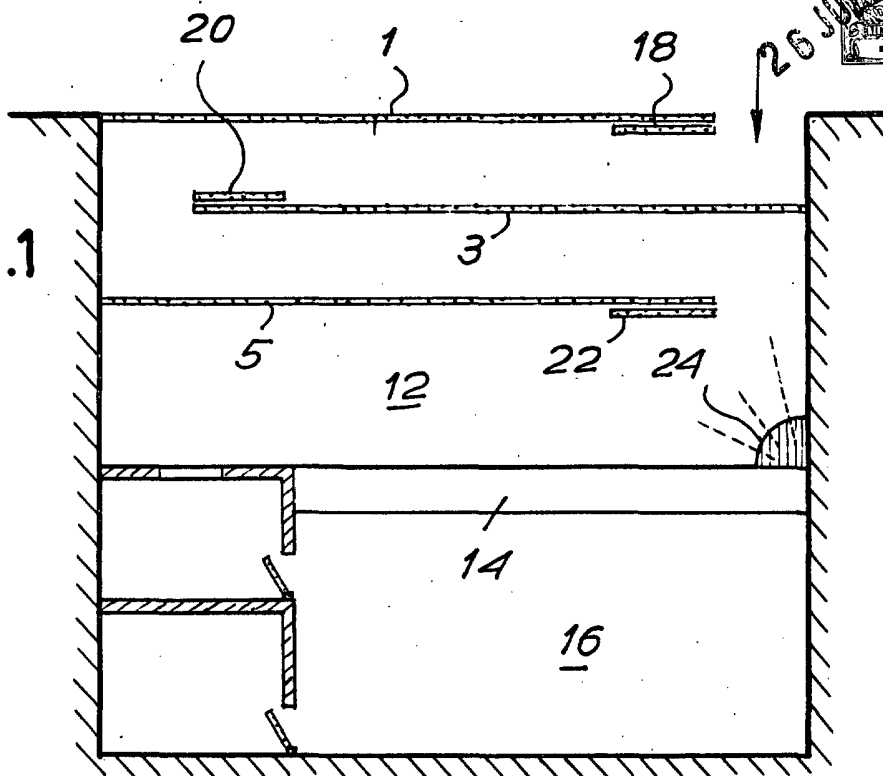
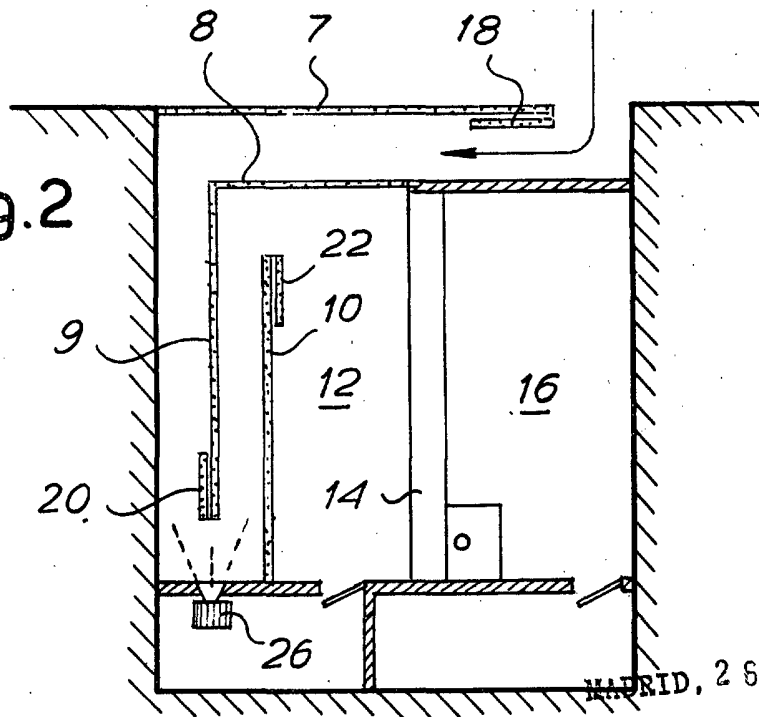


Fig.2



MADRID, 26 JUL 1974
P. A. M. CURELL SUÑOL

Alcunt



26 JUL

Fig. 3

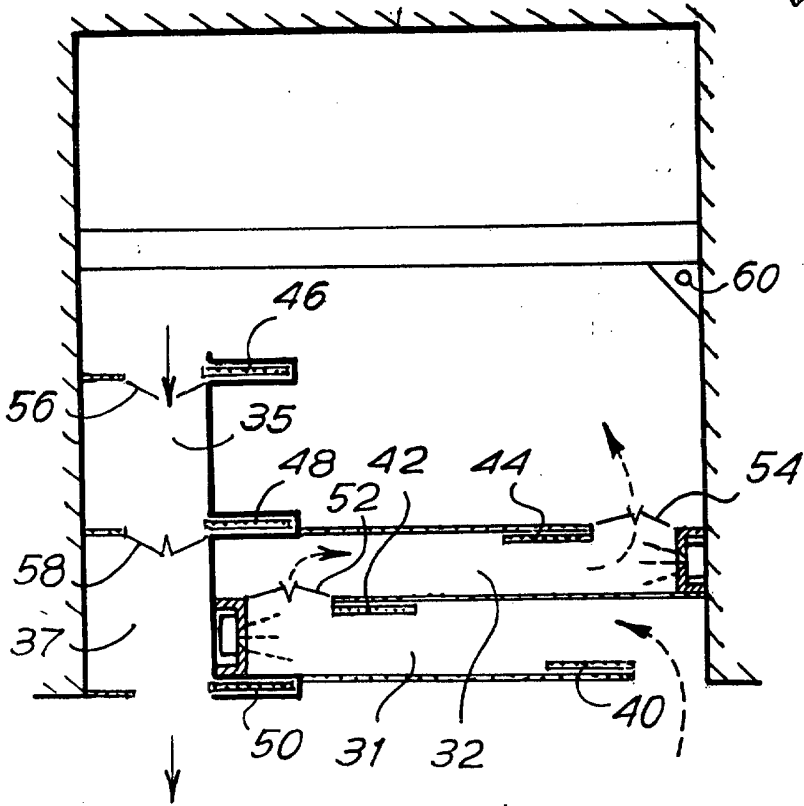
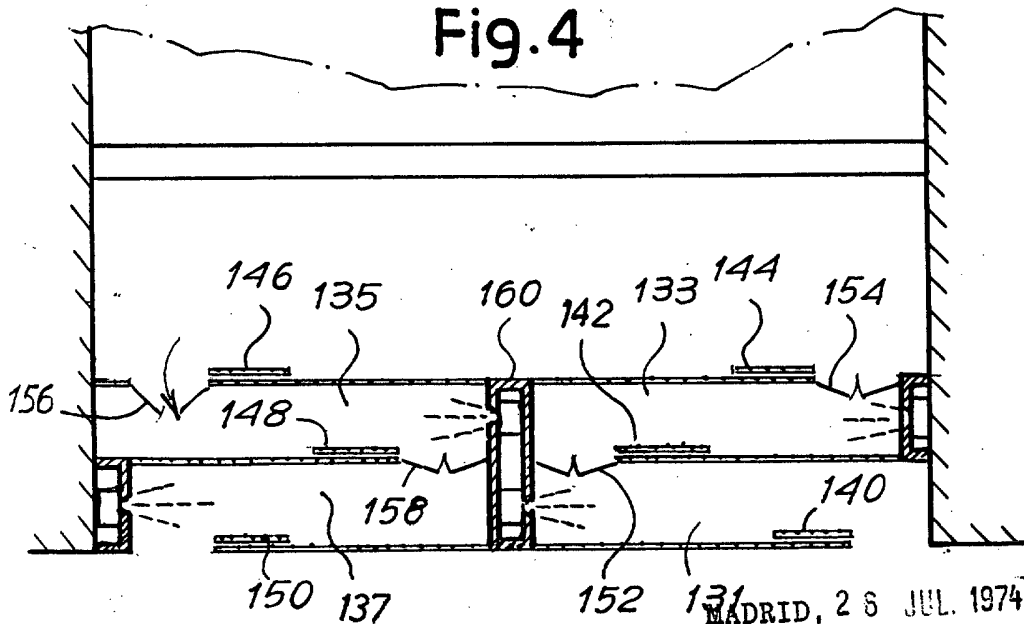


Fig. 4



MADRID, 26 JUL. 1974

P. A. M. CURELL SUÑOL

Alvarez