

204884

F.e. 26-5-1976²¹



B 65 D

NUMERO 204.884

MEMORIA DESCRIPTIVA

correspondiente a la solicitud de concesión de un...

MODELO DE UTILIDAD

SOLICITANTE: CAPSULAS BAREA, S/L.

RESIDENCIA: Compas - 2 dpl. JEREZ DE LA FRONTERA (Cádiz)

ENUNCIADO: CAPSULA.

Prioridad: Patente n.º del



1 El Estatuto vigente sobre Propiedad Industrial, de
26 de Julio de 1929, en su texto refundido publicado el 30
de Abril de 1930, establece los caracteres de patentabili-
5 objeto obtener ventajas sobre lo ya conocido, admitiendo
por consiguiente como patentables, las nuevas máquinas, a-
paratos, instrumentos, procesos de fabricación, etc. La am-
plitud de conceptos previstos como patentables, ha llevado
al legislador a aclarar (Artº. 46) que la enumeración con-
10 tenida en dicho cuerpo legal es puramente enunciativa y no
limitativa, haciéndola extensiva incluso a los descubrimien-
tos de tipo científico (Artº. 47).

El Decreto de 26 de Diciembre de 1947, recogiendo
la Orden de 18 de Noviembre de 1935, confirma el criterio
15 legal de que también serán patentables los instrumentos, ob-
jetos, o partes de los mismos, que aporten a la función a
que son destinados, un beneficio o efecto nuevo, y en defi-
nitiva que constituyan una mejora sustancial sobre lo ante-
riormente conocido.

20 Pues bien, a tenor de lo expuesto, y en base al ar-
ticulado que recoge los conceptos expresados, debe conside-
rarse, que la invención a que se refiere la presente memo-
ria, constituye una novedad industrial, con características
y ventajas que la hacen merecedora del privilegio de explo-
25 tación exclusiva que por ella se solicita, premiando así
los méritos de quien aporta a la industria del país una me-
jora efectiva y precisamente comprendida entre las enuncia-
das por la Ley como patentables. (Arts. 46 y 47 en relación
con el 171, en su nueva redacción afectada por la Orden de
30 18 de Noviembre de 1935).



1
5
10
15
20
25
30

Esta invención se refiere como indica su enunciado a una cápsula que está especialmente diseñada para cubrir el gollete de una botella en cuyo interior se halla dispuesto el tradicional tapón de corcho. La cápsula que se propone es notable porque está constituida mediante un tubo de espesor de pared sumamente escaso, que está desprovisto de bases, de modo que en la embocadura superior de la cápsula así formada se fija un disco de material plástico rígido o semi-rígido que puede ser preferentemente poli-estireno o una materia similar el cual presenta un faldón de escasa altura orientado perpendicularmente respecto al propio disco, realizándose la unión entre esta pieza y la porción tubular que constituye la cápsula propiamente dicha mediante tal faldón y asimismo mediante la zona circundante superior del referido disco.

La cápsula presenta por debajo del faldón acoplado a una de sus embocaduras, un entrante anular por debajo de cuyo correspondiente borde inferior existe una línea también anular a base de taladros o perforaciones que permitan la rotura de esta cápsula y el correspondiente descorchado de la botella en la que esté acoplado el tapon que es cubierto mediante la referida cápsula.

El objeto de la invención está claramente mostrado en la figura única del plano adjunto, que corresponde a una vista en alzado lateral seccionado.

En dicha figura la referencia 1 señala la porción tubular que está conformada con una ligera conicidad la cual por su embocadura superior recibe el acoplamiento de un disco referenciado con 2 de naturaleza plástica, que presenta un faldón anular indicado con 5 perpendicular al



1 propio disco 2, cuyo faldon queda por encima de un entran-
te o rehundido anular referenciado con 3, producido en el
propio cuerpo tubular 1, llevándose a cabo la fijación del
disco y la cápsula propiamente dicha a través precisamente
5 de la unión del faldon 5 a la parte de la cápsula 1 que
envuelve a tal faldon, asi como mediante una porción reba-
tida que se referencia con 7 perteneciente a la embocadura
superior de la indicada cápsula 1 ligeramente troncocónica.

10 Por debajo del entrante anular 3 existe una
sucesión de perforaciones que se indican con 4 para permi-
tir el desgarrar de la cápsula y correspondiente descorcha-
do de la botella a que esté aplicado el tapon que cubre es-
ta cápsula.

15 El disco 2 incorpora por su base superior li-
bre un nervio anular que se indica con 6 el cual permite
centrar el conjunto de disco 2 y faldon 5 en el orificio
circular que forma la parte superior de la embocadura de la
cápsula al rebatirse según la aleta que queda horizontal
y anularmente 7.

20 Conviene indicar que la conformación de la
cápsula, es decir, de su forma ligeramente troncocónica
a partir de una porción tubular cilíndrica, asi como del
entrante anular 3 que retiene al disco 6, impidiendo el
desprendimiento del mismo, se realiza mediante la aporta-
25 ción del calor, toda vez que el material constitutivo de
esta cápsula será de preferencia de tipo termoplástico.





24

1 Hecha la descripción a que se refiere la memoria
que antecede, es preciso insistir en que los detalles de
realización de la idea expuesta, pueden variar, es decir,
que pueden sufrir pequeñas alteraciones, basadas siempre
5 en los principios fundamentales de la idea, que son en esen-
cia los que quedan reflejados en los párrafos de la descrip-
ción hecha. En efecto, el Artículo 48 del Estatuto vigente
sobre Propiedad Industrial, establece como no patentables,
en su apartado tercero, "los cambios de forma, dimensiones,
10 proporciones y materias de un objeto ya patentado" fijando
así el criterio del legislador en el sentido de que paten-
tada una idea que pueda dar lugar a una realidad práctica
e industrializable, nadie podrá apoyarse en ella para, a
pretexto de haber introducido ligeras modificaciones, pre-
sentarla como nueva y propia.
15

Este principio, en cuanto al alcance de la protec-
ción del objeto patentado se refiere, se halla confirmado
por numerosas Sentencias del Tribunal Supremo, y entre -
ellas, como más terminantes, en las de fechas 16 de octubre
20 de 1954, 23 de enero de 1959, 20 de marzo de 1964 y otras.

Establecido el concepto expresado, en cuanto a la
amplitud que debe darse a la protección solicitada, se re-
dacta a continuación la Nota de Reivindicaciones, de acuer-
do con lo que se establece en el último párrafo del apar-
tado tercero del Artículo 100 de la Ley, sintetizando así
25 las novedades que se desean reivindicar:

NOTA DE REIVINDICACIONES

En resumen, el privilegio de explotación exclusi-
va que se solicita, recaerá sobre las reivindicaciones si-
30 guientes:



1
5
10
15
20
25
30

1.- CAPSULA, que estando especialmente concebida para el precintado de botellas cuyo tapón de corcho se encuentra totalmente incluido en el interior del gollete y estando constituido por un cuerpo tubular de espesor muy fino, exento de bases, esencialmente se caracteriza porque en la base superior se encuentra fijado un disco de material plástico rígido o semirígido, tal como peliestireno o similar, disco que presenta en todo su borde un faldon orientado perpendicularmente hacia abajo, realizandose la unión intima entre el cuerpo tibular y el disco a través del faldón y zena circundante superior del disco.

2.- CAPSULA, según 1 caracterizado porque el cuerpo tubular comprende un entrante anular justamente situado por debajo del lugar en donde se encuentra el faldón.

3.- CAPSULA, según 1 y 2 caracterizado porque en el borde inferior de todo el entrante anular se ha previsto una línea discontinua de taladros para el oportuno descapsulado.

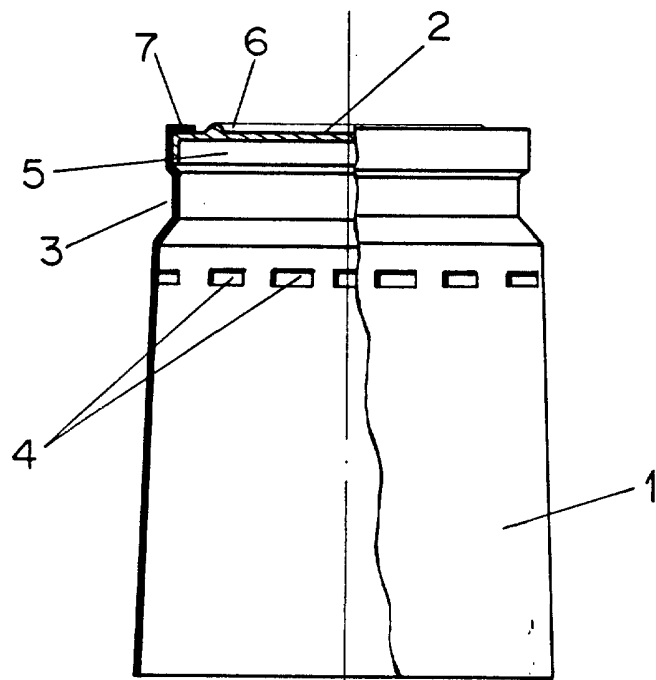
4.- Se reivindica por último como objeto que ha de recaer el Modelo de Utilidad que se solicita CAPSULA.

Todo conforme queda descrito y reivindicado en la presente Memoria descriptiva que consta de seis páginas mecanografiadas y dibujos adjuntos.

Madrid, 24 de Julio 1.974
BERNARDO UNGRIA

P.P.

21 001 1974
10
ESTADO ESPAÑOL
S. ESTEBAN
MIEZ 020



ESCALA VARIABLE

Madrid, 24 de Julio de 1974

BERNARDO UNGRIA

P. P.