

204883



Int. Cl.: A444

MODELO DE UTILIDAD

por 20 años

A favor de D<sup>a</sup> MARIA LORENZA CARBALLO BAEZ, de nacionalidad española, residente en BARCELONA, Travesera de las Corts 251. - - - - -  
por: "RECOGEDOR DE BASURAS PERFECCIONADO" . - - - -

MEMORIA DESCRIPTIVA

Se refiere el presente modelo de utilidad a un recogedor de basuras perfeccionado, que aporta sensibles mejoras de tipo constitucional y funcional sobre los ya existentes.

En efecto, el problema de asido de tales recogedores en cuanto a su funcionalidad se refiere



no ha sido solventado, por cuanto en la mayoría de  
casos por la propia naturaleza y constitución del  
mango es prácticamente imposible su actuación  
vertical, con el resultado de poca eficacia del  
5 recogedor.

Ello se solventa perfectamente con el  
actual recogedor ya que incorpora asociado al extremo  
superior del mango un aditamento, a modo de asidero,  
dirigido hacia adelante para facilitar su aprehensión  
10 con la consiguiente posibilidad de recogida en posición  
totalmente vertical.

También es importante que dicho asidero presente  
su cola delantera a modo de horquilla, con una ranura  
longitudinal y sendas protuberancias extremas, lo que  
15 permite la colocación fácil y cómoda de la escobilla  
de barrido, así como su actuación sin posibilidad de  
salida fortuita, por ser el diámetro del pomo de la  
escobilla inferior a la anchura de la ranura, haciendo  
tope delantero en consecuencia con las mentadas protu-  
20 berancias.

Para facilitar la explicación más detallada  
se acompaña una hoja de dibujos en los que se ha repre-  
sentado un caso práctico de realización, no limitativo  
del alcance del presente modelo.

25 En los dibujos:

La figura 1 es una vista en sección alzada  
del recogedor en cuestión.

La figura 2 se corresponde con un detalle en  
perspectiva del asidero incorporado al propio recogedor,  
30 con diseño de la parte superior de la escobilla en línea

20 " 853



de trazos.

Según tales figuras, el recogedor de basuras perfeccionado objeto del presente modelo de utilidad consta de un mango -1- al que va soldada por su parte inferior la pared posterior -2- de la pala -3- la cual se remata junto con una pletina inferior -4- en un encaje en cola de milano, donde se puede acoplar fácilmente la aleta -5- en cola de milano de la lengüeta elástica -6- que ocupa el terminal de dicha pala.

Es fundamental en este modelo el hecho de que el citado mango -1- lleve asociado por tornillo lateral -7- o similar un asidero angular -8- dirigido hacia adelante que permita su fácil aprehensión con posible actuación del recogedor en posición vertical, lo cual no es usual en los recogedores convencionales.

Dicho asidero presenta una ranura longitudinal -9- en su extremo libre, con remate en protuberancias superiores -10-10a-. Con ello puede alojarse en tal ranura el mango -11- de la escobilla -12- y hacer tope delantero en los salientes -10-10a- su perno -13- que es de mayor diámetro que la citada ranura -9-.

El modelo, dentro de su esencialidad, puede ser llevado a la práctica en otras formas de realización que difieran sólo en detalle de la indicada a título de ejemplo, a las cuales alcanzará igualmente la protección que se recaba. Podrá, pues, fabricarse este recogedor de basuras en cualquier forma y tamaño, con los medios y materiales más adecuados y los accesorios más convenientes, por quedar todo ello comprendido

204883

- 4 -



en el espíritu de las reivindicaciones.

N O T A

Se reivindica como objeto del presente modelo de utilidad:

5                   1.- Recogedor de basuras perfeccionado, caracterizado esencialmente porque en el extremo superior del mango se ha previsto un asidero angular dirigido hacia adelante que facilita su aprehensión y la posibilidad de actuación totalmente vertical del recogedor, cuyo asidero  
10 va provisto de una ranura longitudinal y unas protuberancias extremas que permiten la colocación de la escobilla de barrido impidiendo su salida fortuita por hacer tope su pomo, por mayor diámetro, en las mentadas protuberancias.

2.- RECOGEDOR DE BASURAS PERFECCIONADO.

Consta la presente memoria descriptiva de cuatro hojas, mecanografiadas, numeradas, foliadas y escritas por una sola cara, acompañada de una lámina de dibujos.

Madrid, a 21 de Julio de 1912

MARIA LORENZA CARBALLO BAEZ

p. a.

MANIFIESTA  
E. P.  
*Carballo*

204883

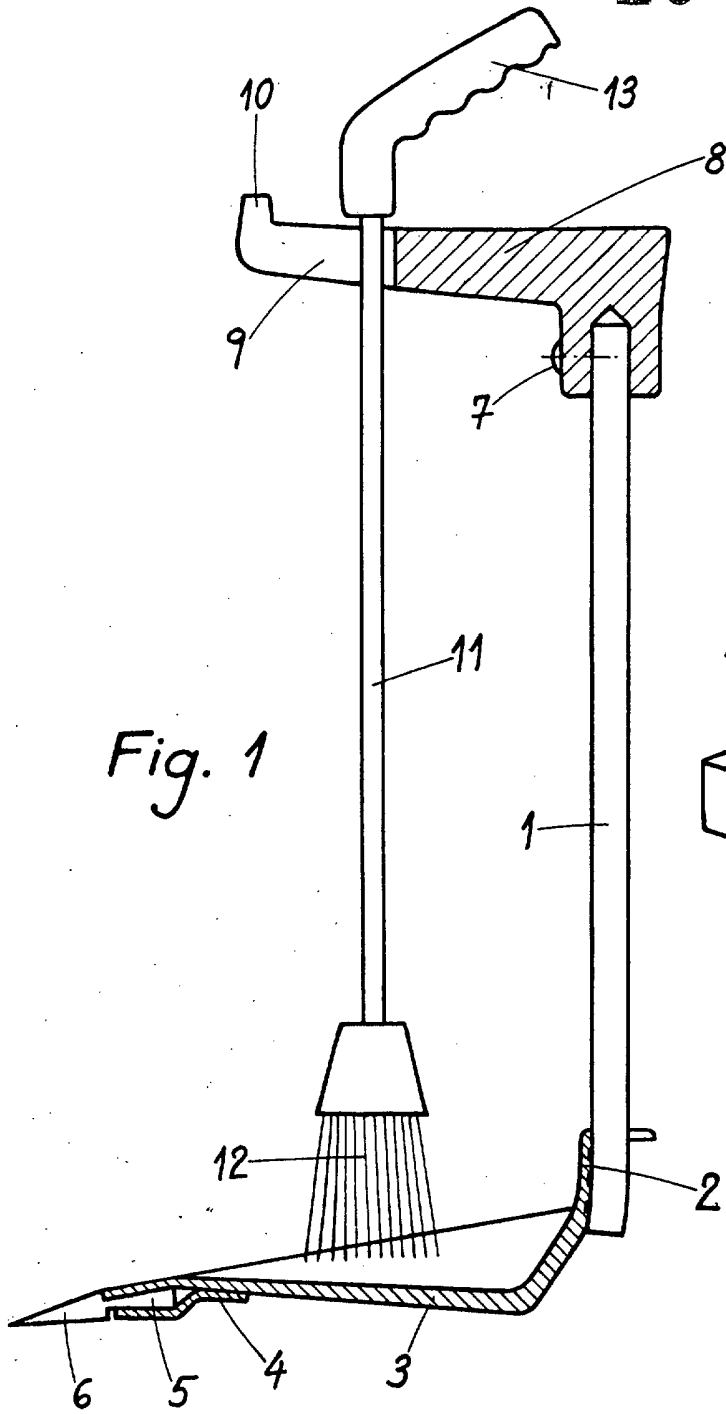


Fig. 1

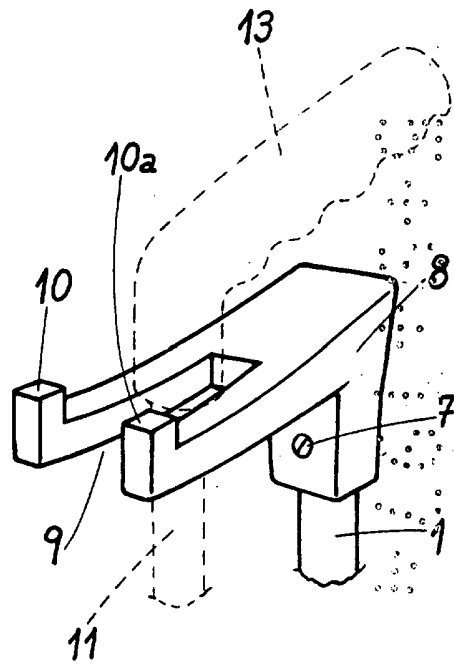


Fig. 2

Madrid, 24 Julio 1974

MANUEL DE RAFAEL

P. P. Carballo