

204882



Int. Cl.:

MODELO DE UTILIDAD

por 20 años

A favor de SIDEVAN, S.A., razón social española,  
domiciliada en BARCELONA, Congost 18. - - - - -  
por: "CAJA PERFECCIONADA PARA TEMPORIZADORES  
INDUSTRIALES". - - - - -

MEMORIA DESCRIPTIVA

El presente modelo de utilidad se refiere  
a una caja perfeccionada para temporizadores indus-  
5 triales que aporta sensibles mejoras a las mismas  
tanto en cuanto a su montaje, como a lo que atañe a  
sus conexiones.

En esencia, la citada caja va provista de  
un triple sistema de montaje del temporizador, de  
modo fijo, a base de unas aletas perforadas ubicadas



en rebajes inferiores laterales, y de modo móvil,  
mediante un entrante posterior de anclaje en perfil  
normalizado, con posibilidad de extracción frontal  
por la adición de un clip accesible. El otro sistema  
5 de montaje consiste en un juego lateral en ala de  
mosca que permite el acoplamiento lateral en batería  
de varias cajas.

Por otra parte, el conexionado es a base de  
máxima seguridad, para lo cual los terminales quedan  
10 ubicados en cavidades de la tapa frontal y sujetan los  
cables que acceden perpendicularmente a través de  
taladros practicados superior e inferiormente en dicha  
tapa.

Para facilitar la explicación más detallada  
15 se acompaña una hoja de dibujos en los que se repre-  
senta un caso práctico de realización no limitativo  
del alcance del modelo.

En los dibujos:

La figura 1 es una vista en perspectiva de  
20 la caja en cuestión.

La figura 2 se corresponde con un detalle en  
alzado lateral de la misma caja.

La figura 3 representa una vista en planta  
superior de la propia caja.

25 Según tales figuras, la caja perfeccionada  
para temporizadores industriales objeto del presente  
modelo de utilidad está constituida por un cuerpo  
prismático -1- dotado inferiormente en sus laterales  
de unos rebajes -2- con aletas -3- taladradas según  
30 -4- en su fondo para el montaje fijo de la caja.



Dicho cuerpo -1- presenta también lateral-  
mente un juego de saliente -5- y entrante -6- con-  
jugados en "ala de mosca" o "cola de milano" para  
acoplamiento en batería de varias cajas. Asimismo,  
5 en la parte posterior del cuerpo -1- existe un  
entrante -7- para acoplarse a un perfil normalizado  
-8- cuyo entrante lleva su borde superior angular  
-9- para impedir la salida frontal del cuerpo -1-  
mientras que su borde inferior es recto y juega con  
10 un clip doblemente angular -10- montado en la caja,  
y accesible inferiormente para, por acción sobre el  
mismo, permitir la salida frontal del citado cuerpo  
-1-.

Es también importante que la tapa frontal  
15 -11- además del indicador de tiempo -16- para su  
regulación lleve unas cavidades -12- de alojamiento  
de los terminales -13-, y de los tornillos de fija-  
ción -14- de la tapa, de forma tal que quedan ocultos  
para mayor seguridad, recibiendo los terminales perpen-  
20 dicularmente los correspondientes cables a través de  
taladros -15- existentes en la misma tapa superior e  
inferiormente.

El modelo, dentro de su esencialidad, puede  
ser llevado a la práctica en otras formas de realiza-  
25 ción que difieran sólo en detalle de la indicada a  
título de ejemplo, a las cuales alcanzará igualmente  
la protección que se recaba. Podrá, pues, fabricarse  
esta caja perfeccionada para temporizadores en cual-  
quier forma y tamaño, con los medios y materiales  
30 más adecuados y los accesorios más convenientes, por  
quedar todo ello comprendido en el espíritu de las  
reivindicaciones.



N O T A

Se reivindica como objeto del presente modelo de utilidad:

5 1.- Caja perfeccionada para temporizadores industriales, caracterizada esencialmente por estar constituida por un cuerpo prismático provisto de encajes laterales inferiores, con aletas perforadas de fondo para montaje fijo de la caja, así como de entrantes y salientes laterales conjugados para 10 acoplamiento lateral en batería de varias cajas, disponiendo posteriormente el propio cuerpo citado de un entrante, de montaje en un perfil normalizado, de borde superior angulado e inferior recto con un clip asociado doblemente angulado y accesible, que 15 permite la extracción frontal de la caja.

2.- Caja perfeccionada para temporizadores industriales, según la reivindicación anterior, caracterizada asimismo porque la tapa frontal dispone de cavidades para alojamiento de sus tornillos de fijación 20 y de los terminales que quedan ocultos y conectados a los cables que llegan a ellos perpendicularmente a través de taladros superiores e inferiores de la misma tapa.

3.- CAJA PERFECCIONADA PARA TEMPORIZADORES 25 INDUSTRIALES.

Consta la presente memoria descriptiva de

- 5 - 204882



cinco hojas mecanografiadas, numeradas, foliadas  
y escritas por una sola cara, acompañada de una  
lámina de dibujos.

Madrid, a 24 de 1914

SIDEVAN, S.A.

p. a.

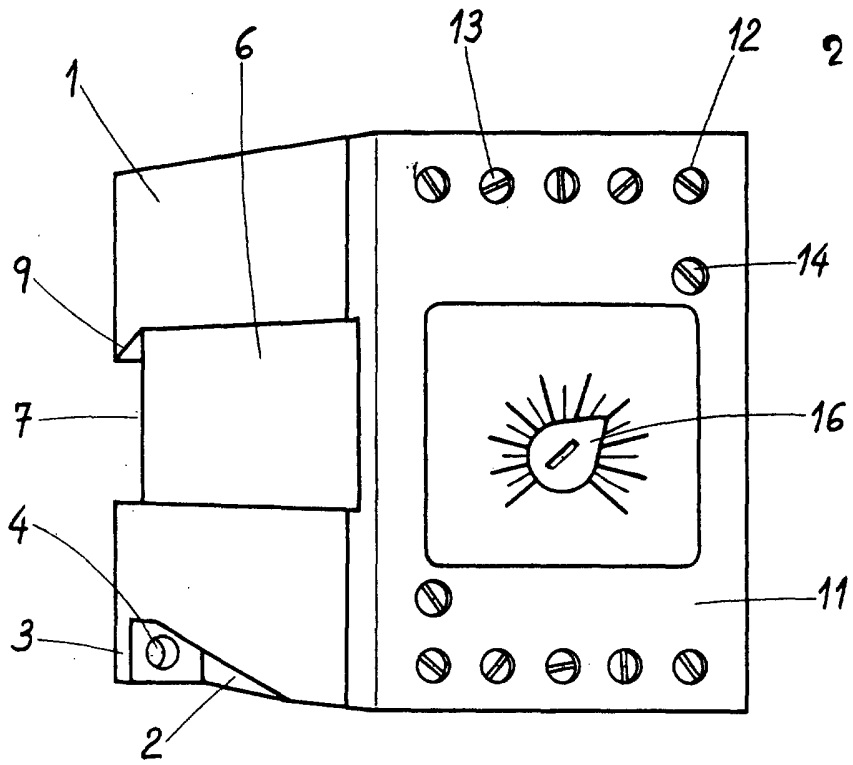


Fig. 1

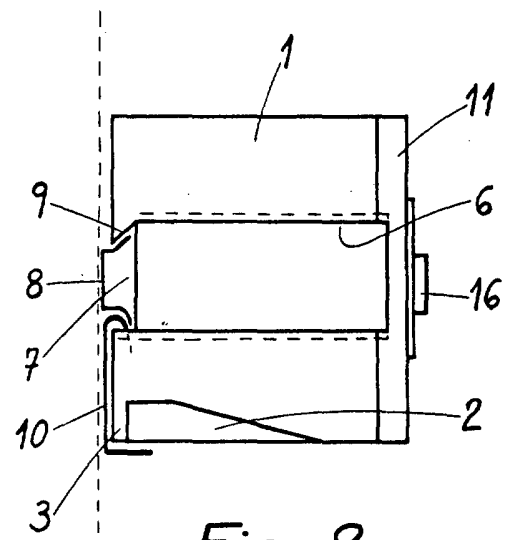


Fig. 2

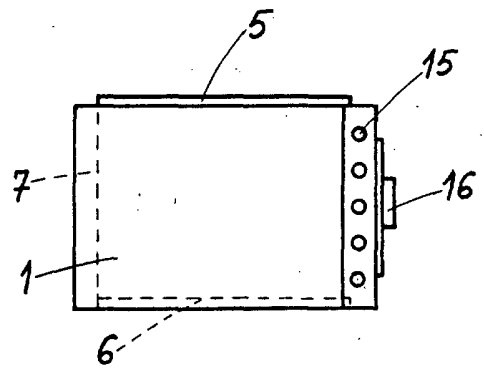


Fig. 3

Madrid, 24 de Julio de 1974

MANUEL DE RAFAEL  
P. H. *[Signature]*