

204877



MEMORIA DESCRIPTIVA

correspondiente a la solicitud de concesión de un...

MODELO DE UTILIDAD

SOLICITANTE: PLASTICAS SANTA ELENA, S.A., de nacionali-
dad española
RESIDENCIA: Avda. División Azul, 25- IBI (Alicante)

ENUNCIADO: "OJO PERFECCIONADO PARA MUÑEQUERIA"

Prioridad: Patente _____ n.º _____ del _____



204877

1 La presente memoria descriptiva tiene como fin la
declaración del objeto sobre el que ha de recaer el privile-
gio de explotación industrial y comercial, exclusivo en el
territorio nacional, de un Modelo de Utilidad, de acuerdo
5 con la vigente Legislación, que, como el enunciado indica,
se trata de "OJO PERFECCIONADO PARA MUÑEQUERIA".

Consiste en una esfera hueca, transparente y ce-
rrada, dentro de la cual se halla alojada otra con interpo-
sición, entre ambas, de un líquido que permite el fácil mo-
10 vimiento de la interior.

La esfera externa está fijada a la carcasa del mu-
ñeco y la interior tiene grabados dos iris diametralmente
opuestos según un eje anteroposterior disponiendo, a su vez,
de un imán permanente transversal al citado eje y situado
15 en su polo inferior.

De la interacción magnética entre ambos ojos así
constituidos, resultan graciosos movimientos oculares corre-
lativos.

20 Para comprender mejor la naturaleza del invento,
en el plano adjunto hacemos una representación esquemática de
su utilización, no siendo en absoluto limitativa y suscepti-
ble por ello de las modificaciones accesorias que no alteren
las características esenciales.

25 La figura 1 muestra, en sección, la esfera externa.

La figura 2 corresponde a la sección de la esfera
interna

La figura 3 representa una vista frontal del ojo.

30 La figura 4 es la correspondiente sección, indicada
en la figura 3.

La figura 5 representa esquemáticamente, en vista



877

1 frontal, el movimiento correlativo de ambos ojos.

La figura 6 corresponde a la sección indicada en la fig. 5 mostrando la interacción de los imanes de ambos ojos.

5 Detalles referenciados:

- 1.- Esfera externa
- 2.- Obturación
- 3.- Esfera interior
- 4.- Imán permanente
- 10 5.- Carcasa del muñeco
- 6.- Burbuja de aire
- 7.- Líquido
- 8.- Indicativos de movimiento.

15 Cada ojo está constituido por una esfera hueca (1), de material transparente en cuya zona no vista, al encajar en la carcasa del muñeco (5), dispone de un orificio convencionalmente obturado (2) en la posición de uso.

En el interior de dicha esfera (1) se aloja otra (3) de un diámetro ligeramente menor. Esta esfera interior (3) tiene representados dos iris opuestos según un eje horizontal para que, en el caso de invertirse la posición de la esfera, siempre haya uno de los dos visible frontalmente. En el polo inferior tiene fijado un imán permanente lineal (4) de eje transversal a los mencionados iris y en el polo superior está achatada. La situación inferior del imán (4) hace que el centro de gravedad de esta esfera interior (3) se mantenga bajo, obligando así a presentar normalmente los iris en posición frontal -ver fig. 3-.

30 Entre ambas esferas (1 y 3), y a través del orificio (2) se introduce un líquido adecuado (7) que facilita



204877

1 la completa libertad de movimientos giratorios de la esfera interior (3) respecto a la exterior (1) vinculada a la carcasa (5) del muñeco -ver fig. 4-.

5 Dada la constitución de cada ojo, es evidente que entre los dos de cada muñeco -ver figs. 5 y 6- existe una interacción magnética entre los respectivos imanes (4) de ambos ojos, lo cual es causa de que el movimiento de uno de ellos origine el correlativo del otro (8) obteniéndose así multiplicidad de graciosas y cómicas posturas oculares.

10 Descrita suficientemente la naturaleza del presente invento, así como su realización industrial, sólo cabe añadir que en su conjunto y partes constitutivas es posible introducir cambios de forma, materia y disposición en cuanto tales alteraciones no supongan variación sustancial del mismo.

15 El solicitante, al amparo de los Convenios Internacionales sobre Propiedad Industrial, se reserva el derecho de extender esta demanda a los países extranjeros, si fuera posible, reivindicando la misma prioridad de la presente solicitud.

N O T A

20 El Modelo de Utilidad que se solicita como nuevo en España, por veinte años, de acuerdo con la vigente Legislación sobre Propiedad Industrial, deberá recaer sobre "OJO PERFECCIONADO PARA MUÑEQUERIA", en todo de acuerdo con las siguientes:

R E I V I N D I C A C I O N E S

25 1ª.- OJO PERFECCIONADO PARA MUÑEQUERIA caracterizado porque está constotuido por una esfera hueca transparente en cuyo interior se aloja otra de diámetro ligeramen-



224877

1

te menor estando interpuesta entre ambas una sustancia liqui-
da lo cual permite cualquier movimiento giratorio de la esfe-
ra interior, que tiene representado el iris, respecto a la
exterior, que se fija a la carcasa del muñeco; en el polo in-
ferior de la esfera interna tiene vinculado un imán permanen-
te lineal, de eje transversal, de forma que la interacción
magnética entre los respectivos imanes de ambos ojos produce
movimientos correlativos de las esferas interiores.

5

2ª.- "OJO PERFECCIONADO PARA MUÑEQUERIA"

10

Según queda sustancialmente descrito en la pre-
sente Memoria, que consta de cinco hojas mecanografiadas por
una sola cara, acompañada de los correspondientes planos.

Madrid, 24 JUL. 1974

El Agente Oficial,

15

MIGUEL FERNANDEZ - LOAYSA PINZON
P. P.

20

25

30

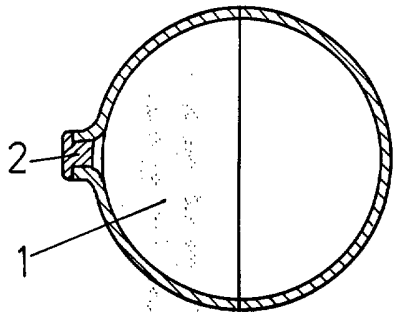


Fig. 1

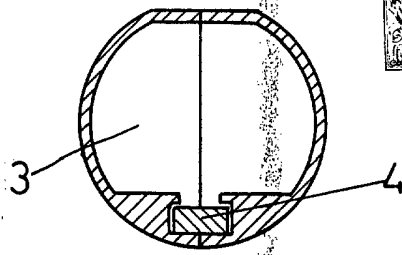


Fig. 2

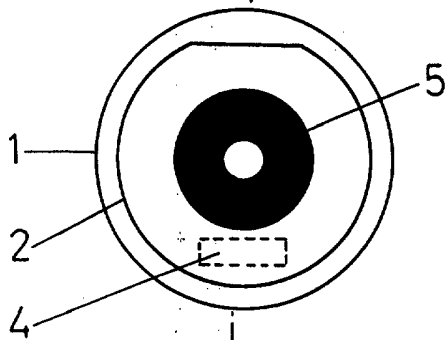


Fig. 3

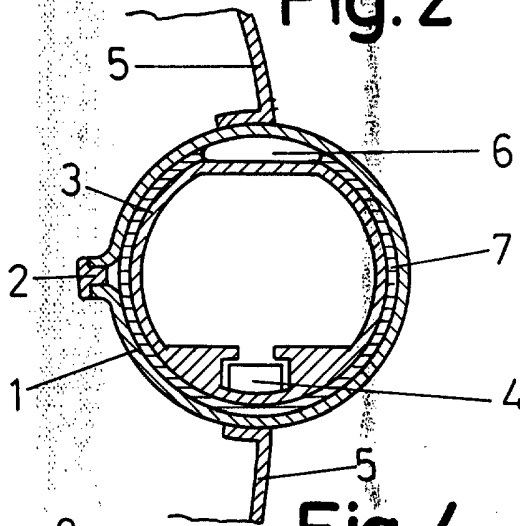


Fig. 4

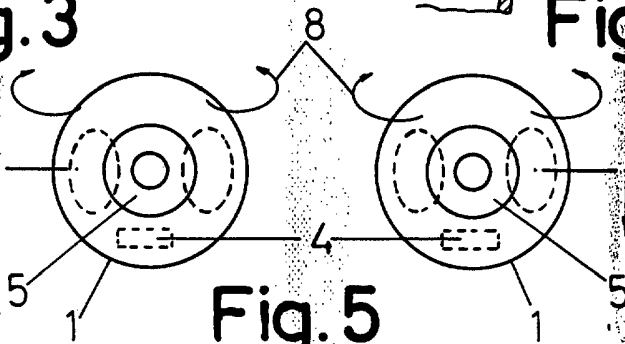


Fig. 5

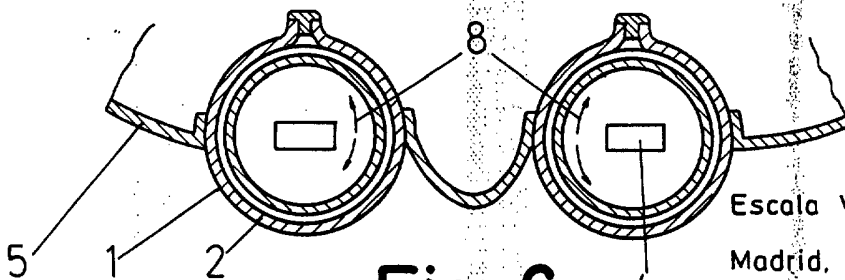


Fig. 6

Escala Variable

Madrid. 24 JUL. 1974

El Agente Oficial

MIGUEL FERRANDEZ LONJSA PINZON
P. F.