

204876



Int. Cl.<sup>2</sup>: B65 B

## MEMORIA DESCRIPTIVA

correspondiente a la solicitud de concesión de un.....

MODELO DE UTILIDAD

SOLICITANTE: JOAQUIN MIRALLÉS SIRVENT, de nacionalidad  
española

RESIDENCIA: Valencia, 1- ONIL (Alicante)

ENUNCIADO: "ENVASE PRESENTADOR PERFECCIONADO PARA MU-  
ÑEQUERIA"

Prioridad: Patente..... n.º ..... del .....



1                   La presente memoria descriptiva tiene como fin  
la declaración del objeto sobre el que ha de recaer el privi-  
legio de explotación industrial y comercial, exclusivo en  
el territorio nacional, de un Modelo de Utilidad, de acuerdo  
5                   con la vigente legislación, que, como el enunciado indica,  
se trata de "ENVASE PRESENTADOR PERFECCIONADO PARA MUÑEQUERIA"

Normalmente los envases de este género están cons-  
tituidos por cajas de cartón desechables, lo cual presupone  
un aumento de costo vesta al público consumidor que, después,  
10                   no aprovecha tal embalaje.

Sin embargo, con nuestra invención se consigue  
un envase presentador que, posteriormente, se utiliza para  
guardar el muñeco o juguete y resulta atractivo para el mun-  
dillo infantil.

15                   En efecto, está constituido conformando un saco  
o bolsa de dos piezas vinculadas entre sí y cuya embocadura  
se cierra por medios convencionales, preferentemente con cor-  
dones que repliegan los bordes y aseguran el cierre.

Una de las mencionadas piezas es de un material  
20                   consistente a la par que flexible: tejido plastificado, por  
ejemplo. La otra pieza es una lámina transparente que, solida-  
ria con la anterior, constituye la bolsa y permite la visibi-  
lidad del contenido.

Para comprender mejor la naturaleza del invento,  
25                   en el plano adjunto, hacemos una representación esquemática  
de su utilización, no siendo en absoluto limitativa y suscep-  
tible por ello de las modificaciones accesorias que no alte-  
ren las características esenciales.

30                   Las figuras 1 y 3 representan diversas formas de  
la pieza resistente.



1 Las figuras 2 y 4 muestran, a su vez, las correspondientes piezas laminares transparentes.

La figura 5 es una vista en perspectiva del esquema de bolsa o saco resultante, en posición de cerrado.

5 Detalles referenciados:

1 y 3.- Piezas resistentes

2 y 4.- Piezas transparentes

10 Para conformar el envase presentador preconizado se emplean dos piezas laminares vinculadas entre sí. Una de dichas piezas (1 y 3) está constituida, preferentemente, por un tejido plastificado o similar que aporte al envase la necesaria resistencia manteniéndose flexible. Configura, al menos, la cara lateral posterior y el fondo -fig. 3-.

15 A esta pieza resistente (1 y 3) se solidariza otra lámina de material transparente (2 y 4) conformando en conjunto un saco o bolsa -ver fig. 5- cuya boca superior se cierra por medios usuales, preferentemente mediante un cordón o similar que repliega los bordes y asegura al cierre.

20 Así dispuesto, se consigue un cómodo envase que permite la visibilidad del muñeco y que puede ser utilizado en los juegos de los niños.

25 Descrita suficientemente la naturaleza del presente invento, así como su realización industrial, sólo cabe añadir que en su conjunto y partes constitutivas es posible introducir cambios de forma, materia y disposición en cuanto tales alteraciones no supongan variación sustancial del mismo.

30 El solicitante, al amparo de los Convenios Internacionales sobre Propiedad Industrial, se reserva el derecho de extender esta demanda a los países extranjeros, si fuera posible, reivindicando la misma prioridad de la presente so-



licitud.

N O T A

El Modelo de Utilidad que se solicita como nuevo en España, por veinte años, de acuerdo con la vigente Legislación sobre Propiedad Industrial, deberá recaer sobre "ENVASE PRESENTADOR PERFECCIONADO PARA MUÑEQUERIA", en todo de acuerdo con las siguientes:

R E I V I N D I C A C I O N E S

1ª.- ENVASE PRESENTADOR PERFECCIONADO PARA MUÑEQUERIA caracterizado porque está constituido por dos piezas laminares vinculadas entre sí conformando un saco o bolsa, siendo una de dichas piezas transparente y la otra, preferentemente, de tejido plastificado o similar que de resistencia al envase, de modo que la obturación de la embocadura se consigue por medios convencionales, preferentemente un cordón que repliega los bordes y asegura el cierre.

2ª.-"ENVASE PRESENTADOR PERFECCIONADO PARA MUÑEQUERIA"

Según queda sustancialmente descrito en la presente Memoria, que consta de cuatro hojas mecanografiadas por una sola cara, acompañada de los correspondientes planos.

Madrid, 24 JUL. 1974

El Agente Oficial,

**MIGUEL FERNANDEZ - LOAYSA PINZON**  
**P.P.**

728

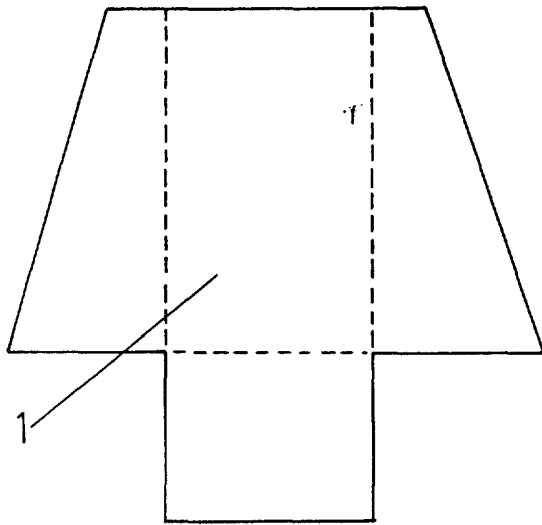


Fig. 1

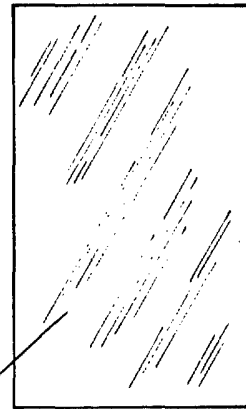


Fig. 2

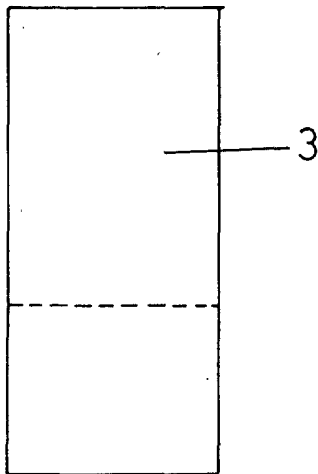


Fig. 3

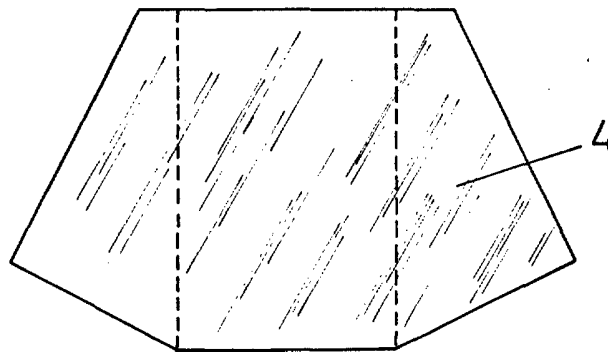


Fig. 4

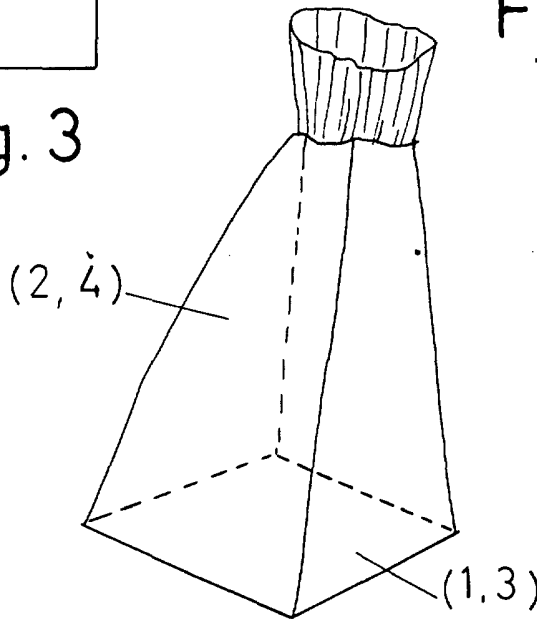


Fig. 5

Escala Variable

Madrid. 24 JUL. 1974

El Agente Oficial

MIGUEL FERNANDEZ - LOAYSA PINZON  
P. P.