



204873

MEMORIA DESCRIPTIVA

correspondiente a la solicitud de concesión de un.....

MODELO DE UTILIDAD

SOLICITANTE: INDUSTRIAS BALAY, S.A., de nacionalidad española.

RESIDENCIA: Crra. Montañana, 19.- ZARAGOZA.

ENUNCIADO: "SOPORTE PERFECCIONADO PARA EJES GIRATORIOS DE ASADORES APLICABLE A COCINAS DOMESTICAS".

Prioridad: Patente n.º del

MV/av/7277



1

La presente memoria descriptiva tiene como fin la declaración del objeto sobre el cual ha de recaer el privilegio de explotación industrial y comercial exclusivo en el territorio nacional de un Modelo de Utilidad de acuerdo con la vigente Legislación sobre Propiedad Industrial que, como el enunciado indica, se trata de "SOPORTE PERFECCIONADO PARA EJES GIRATORIOS DE ASADORES APLICABLE A COCINAS DOMESTICAS".

5

10

En la actualidad se ha extendido el dotar a los hornos de las cocinas de un eje que gira entre los focos caloríficos del horno y que se inserta en la vianda que se desea rustir para que ésta gire con el eje y lograr un mejor asado, tostado, etc.

15

Dichos ejes, para poder ser insertados en la correspondiente vianda, van dispuestos con uno de sus extremos acoplado generalmente al fondo del horno y el otro extremo libre.

20

Esto crea la necesidad de incorporar un soporte para el citado extremo libre, que evite el vencimiento y consiguiente deterioro del eje giratorio.

25

El mencionado soporte es el objeto de nuestra invención, los que se realizan hasta ahora se constituyen por un bastidor configurado adecuadamente, que se apoya para su montaje en una bandeja instalada a tal fin por debajo del eje giratorio.

30

Esto trae consigo diversos inconvenientes como son:

La bandeja ha de estar siempre a una misma distancia del eje giratorio, una falta de seguridad en la firmeza del apoyo, dificultad para la persona que



1 lo utiliza tanto en el montaje como posteriormente, ya que el
propio soporte dificulta el realizar un buen aderezo con las
salsas que se depositan en la antedicha bandeja; también
5 implica un inconveniente; la necesidad de disponer de un alo-
jamiento para el soporte, cuando este no sea utilizado.

Todo esto es eliminado por nues-
tro invento al constituirse por una barra que va articulada
por uno de sus extremos a un apoyo fijado al techo del horno,
mientras que su otro extremo está libre y doblado en "U" para
10 servir de apoyo al eje giratorio; por el contrario cuando no
se utiliza queda recogida horizontalmente junto al techo del
horno.

Para comprender mejor la natura-
leza del invento en el plano adjunto hacemos una representa-
15 ción esquemática de su utilización, no siendo en absoluto li-
mitativa y susceptible por ello de las modificaciones acceso-
rias que no alteren las características esenciales.

La figura 1 es una vista en alza-
do del soporte preconizado.

20 La figura 2 es una vista en per-
fil de la figura 1.

La figura 3 es una vista en al-
zado de una cocina cuyo horno presenta nuestro soporte en sus
dos posiciones estables.

25 La figura 4 es una vista seccio-
nada de la figura 3.

En ellas se anotan las siguien-
tes particularidades:

- 30 1.- Barra
2.- Gancho



1

3.- Eje-pasador

4.- Apoyo

5.- Brida

6.- Orejetas

5

7.- Elementos de fijación

8.- Fuente calorífica

9.- Ave

10.- Eje giratorio

11.- Fuente calorífica

10

En las cocinas modernas provistas de horno, se suele incorporar a dicho horno un eje giratorio (10), que provisto de los medios adecuados puede girar entre las fuentes caloríficas (8) y (11) del citado horno.

15

Este eje giratorio (10) se inserta en la vianda a tostar, asar, etc.; para transmitirle su giro y lograr un aderezo más uniforme. En el plano adjunto se ha presentado un ave (9) mantenida en su posición por los medios de fijación (7), ver figura 4.

20

El eje giratorio (10) se acopla por uno de sus extremos al fondo del horno, mientras que el otro extremo está libre para poder colocar el ave (9) correctamente; una vez realizado esto se apoya dicho extremo libre en un soporte -ver figs. 3 y 4.

25

Este soporte es el objeto de nuestra invención y está constituido por una barra (1) acodada para una mejor adaptación al espacio del horno y a los usos del soporte preconizado.

30

Uno de los extremos de dicha barra (1) está doblado configurando un gancho (2); mientras que el otro extremo se relaciona con un apoyo (4) a través de un



1 eje-pasador (3) el cual le permite a la citada barra (1) girar respecto al apoyo (4), ver figura 1.

5 Por otra parte este apoyo (4) comporta dos orejetas (6) por medio de las cuales se fija al techo del horno, de forma que la barra (1) puede girar con su centro de giro en el eje-pasador (3) y describiendo su extremo libre una semicircunferencia.

10 De todas las posiciones que puede ocupar la barra (1), existen dos que son estables, una de ellas en la que se coloca horizontalmente junto al techo del horno, atrapada por la brida (5); esta posición corresponde al periodo de tiempo en el que no se utiliza el soporte.

15 Por el contrario cuando se desahutilizar se posiciona verticalmente con su gancho (2) sirviendo de apoyo al eje giratorio, constituyendo esta su otra posición estable, ver figs. 3 y 4.

20 Como se puede comprobar nuestro soporte es de una gran sencillez y ofrece a la vez unas ventajas tanto de montaje, utilización y almacenaje que lo diferencian notablemente de los ya conocidos.

25 Descrita suficientemente la naturaleza del presente invento, así como su realización industrial sólo cabe añadir que en su conjunto y partes constitutivas es posible introducir cambios de forma, materia y disposición en cuanto tales alteraciones no supongan variación sustancial del mismo.

30 El solicitante, al amparo de los Convenios Internacionales sobre Propiedad Industrial, se reserva el derecho de extender esta demanda a los países extranjeros si fuera posible, reivindicando la misma prioridad de



1 la presente solicitud.

NOTA

5 El Modelo de Utilidad que se solicita como nuevo en España por veinte años, de acuerdo con la vigente Legislación sobre Propiedad Industrial, deberá recaer sobre "SOPORTE PERFECCIONADO PARA EJES GIRATORIOS DE ASADORES APLICABLE A COCINAS DOMESTICAS", en todo de acuerdo con las siguientes:

REIVINDICACIONES

10 1.- Soporte perfeccionado para ejes giratorios de asadores, aplicable a cocinas domesticas, caracterizado porque está constituido por una barra, suspendida por uno de sus extremos del techo del horno con posibilidad de basculamiento, pudiendo ocupar dos posiciones estables, una horizontal en el periodo no operativo y otra vertical en el intervalo de trabajo, logrando en este caso que su extremo libre doblado a modo de gancho sirva del apoyo anterior del eje giratorio.

20 2.- "SOPORTE PERFECCIONADO PARA EJES GIRATORIOS DE ASADORES, APLICABLE A COCINAS DOMESTICAS".

25 Según queda sustancialmente descrito en la presente memoria descriptiva que consta de siete hojas mecanografiadas por una sola cara acompañada de sus correspondientes dibujos.

30



1

Madrid, 24 JUL. 1974

El Agente Oficial

MIGUEL FERNANDEZ - LOAYSA PINZON
P.P.

Handwritten signature

5

10

15

20

25

30

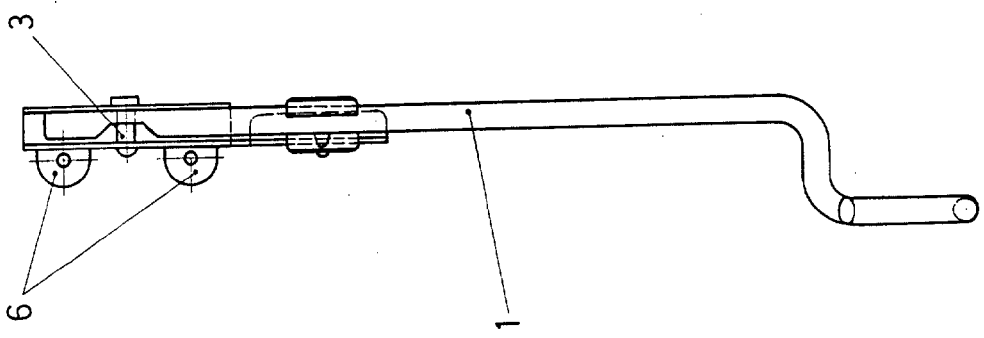
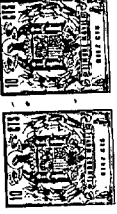


Fig. 2

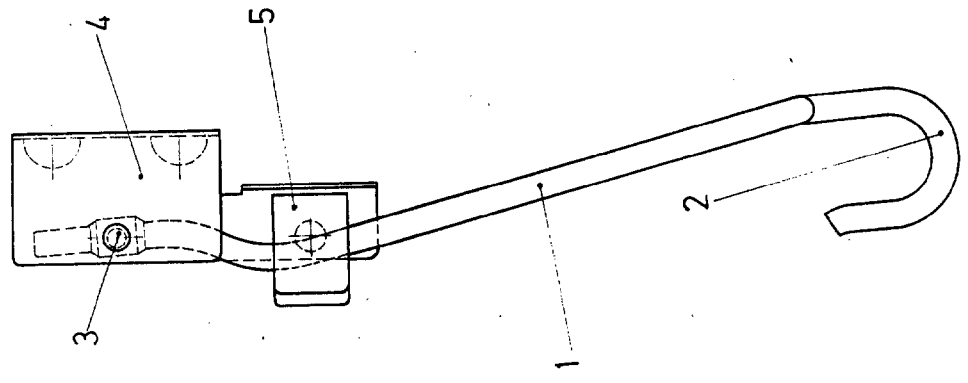


Fig. 1

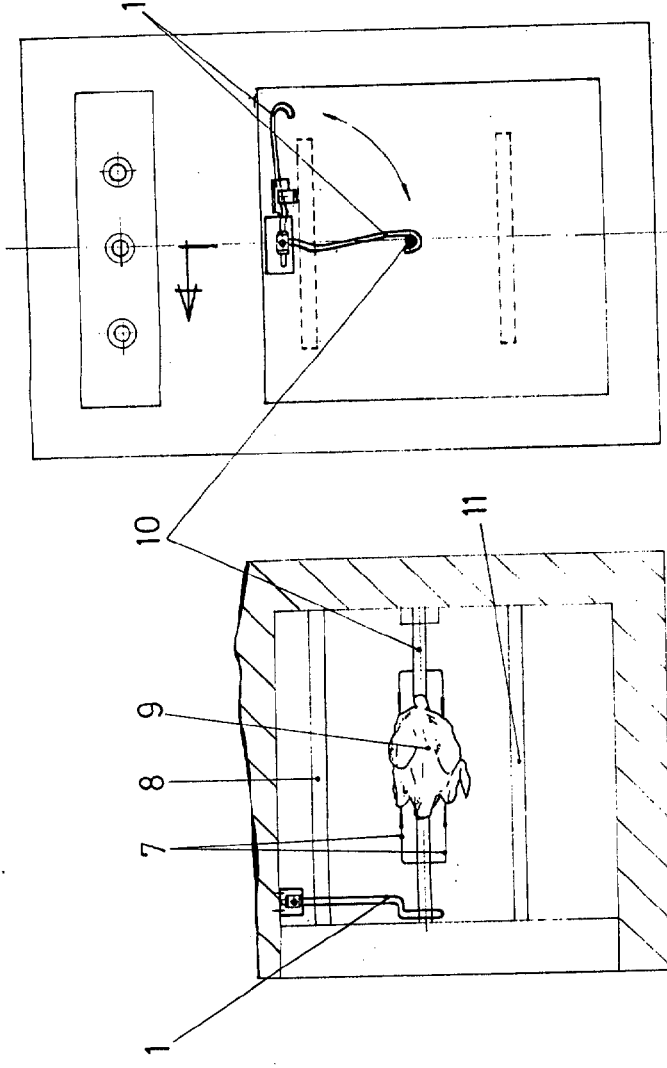


Fig. 4

Fig. 3

Escala variable
Madrid 24 JUL. 1974
El Agente Oficial
MIGUEL FERNANDEZ - LOMISA PINZON
P.P.