

204872



F. C. 7-6-76
Int. Cl.²: F24P

MEMORIA DESCRIPTIVA

correspondiente a la solicitud de concesión de un.....

MODELO DE UTILIDAD

SOLICITANTE: TALLERES BIURTU, S.A., de nacionalidad
española.

RESIDENCIA: Bº de Zaldibar -MONDRAGON-

(Guipúzcoa)

ENUNCIADO: "REJILIA DE VENTILACION PERFECCIONADA"

Prioridad: Patente n.º del

204872



1

La presente memoria descriptiva tiene como fin la declaración del objeto sobre el que ha de recaer el privilegio de explotación industrial y comercial exclusivo en el territorio nacional de un Modelo de Utilidad de acuerdo con la vigente Legislación, que como el enunciado indica se trata de REJILLA DE VENTILACION PERFECCIONADA.

5

10

En los edificios modernos todos aquellos recintos o habitaciones interiores, esto es que no tienen comunicación directa con el exterior, lo hacen mediante unos conductos de aireación en cuyos extremos o embocaduras se colocan las rejillas de ventilación para cuya fijación al paramento se han ideado un considerable número de sistemas de fijación siempre con la finalidad de conseguir una más cómoda colocación y una mayor facilidad en el desmontaje de la misma todo ello con el mínimo deterioro posible causado tanto en el paramento como en las rejillas mismas.

15

20

Nuestro invento preconizado está en esa línea de superación de los inconvenientes que se presentan para la fijación de rejillas al llevar éstas incorporadas en su periferia total o parcialmente una sucesión de tiras constituidas a base de un material aglutinante que se encuentran adheridas por una cara en tanto que por la que queda libre se adherirá al paramento, con lo que su facilidad y comodidad de montaje y desmontaje están garantizadas; además, una vez el material aglutinante esté desgastado es fácil su eliminación e incorporación de nuevas tiras de adhesivo; todo ello sin los antiestéticos efectos secundarios de deterioración que tienen lugar mediante el empleo de los métodos tradicionales.

25

30

Para comprender mejor la natura-

204872



1 leza del invento en el plano adjunto hacemos una representa-
ción esquemática de su utilización no siendo en absoluto li-
mitativa y susceptible por ello de las modificaciones acce-
sorias que no alteren las características esenciales.

5 La figura 1, muestra en vista fron-
tal la rejilla preconizada con las tiras de material agluti-
nante recubiertas convenientemente con una pieza de papel.

10 La figura 2, es una vista esquema-
tizada en perfil seccionado de la rejilla colocada en la em-
bocadura de un conducto de aireación quedando fijada al para-
mento merced a las tiras de material aglutinante.

La figura 3, es un detalle ampliado
y esquematizado de la periferia de la rejilla con el material
aglutinante entre ella y el paramento.

- 15
- 1.- Rejilla.
 - 2.- Tiras de material aglutinante.
 - 3.- Pieza de papel recubriente.
 - 4.- Conducto de aireación.
 - 5.- Paramento.

20 La rejilla (1) de ventilación o
aireación lleva incorporadas en su periferia una sucesión
de tiras (2) constituidas a base de un material aglutinante
que hasta en tanto no sea aquélla usada o empleada va conve-
nientemente recubierto con una pieza de papel (3), pudiendo
25 abarcar dicho material toda la periferia mediante unas tiras
largas o bien parte de ella mediante tiras más o menos cor-
tas.

30 Cuando se desee emplear la rejilla
(1) se quitarán las piezas de papel (3) recubrientes de las
tiras (2) para que al quedar estas libres puedan adherirse

20002



1 al paramento (5) circundante de la embocadura del conducto
de aireación (4) asegurando con ello la firme colocación de
la rejilla (1), realizándose previamente una simple presión
manual.

5 Descrita suficientemente la natu-
raleza del presente invento así como su realización indus-
trial, sólo cabe añadir que en su conjunto y partes constitu-
tivas es posible introducir cambios de forma, materia y dis-
posición en cuanto tales alteraciones no supongan variación
10 sustancial del mismo.

El solicitante, al amparo de los
Convenios Internacionales sobre Propiedad Industrial, se re-
serva el derecho de extender esta demanda a los países extran-
jeros si fuera posible reivindicando la misma prioridad de
15 la presente solicitud.

NOTA :

El Modelo de Utilidad que se soli-
cita como nuevo en España, por veinte años, de acuerdo con la
vigente Legislación, deberá recaer sobre REJILLA DE VENTILA-
20 CION PERFECCIONADA, en todo de acuerdo con las siguientes :

REIVINDICACIONES

1.- Rejilla de ventilación perfec-
cionada, caracterizada por el hecho de llevar en su periferia
total o parcialmente una sucesión de tiras constituídas a ba-
25 se de un material aglutinante para que en la colocación de
la misma en la embocadura del conducto de aireación las men-
cionadas tiras se adhieran fuertemente al paramento en la
consecución de una firme fijación de la rejilla.

30 2.- "REJILLA DE VENTILACION,PERFEC-
CIONADA"

204872



1

Según queda sustancialmente descrito en la presente memoria descriptiva que consta de cinco hojas mecanografiadas por una sola cara acompañada de sus correspondientes dibujos.

5

Madrid, 24 JUL. 1974

El Agente Oficial.

MIGUEL FERRANDEZ - LOIYSA PINZON
P. P.

10

15

20

25

30



Fig.1

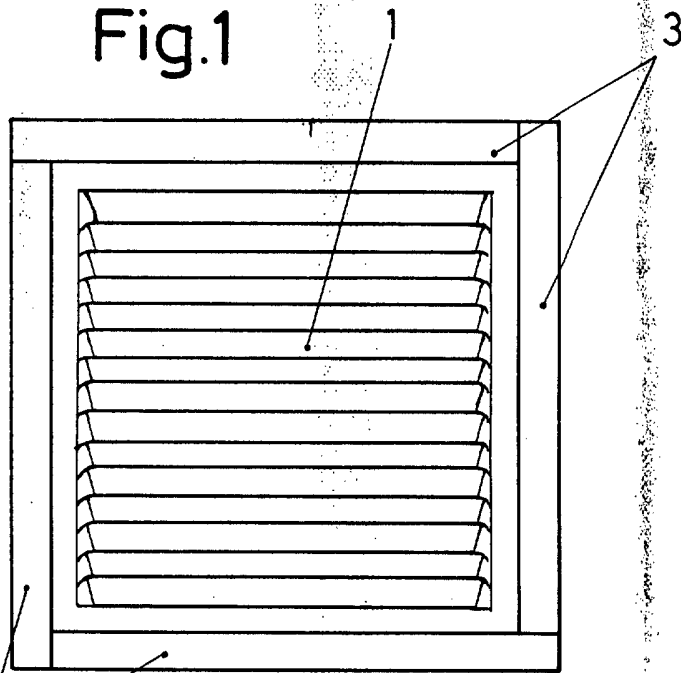


Fig.2

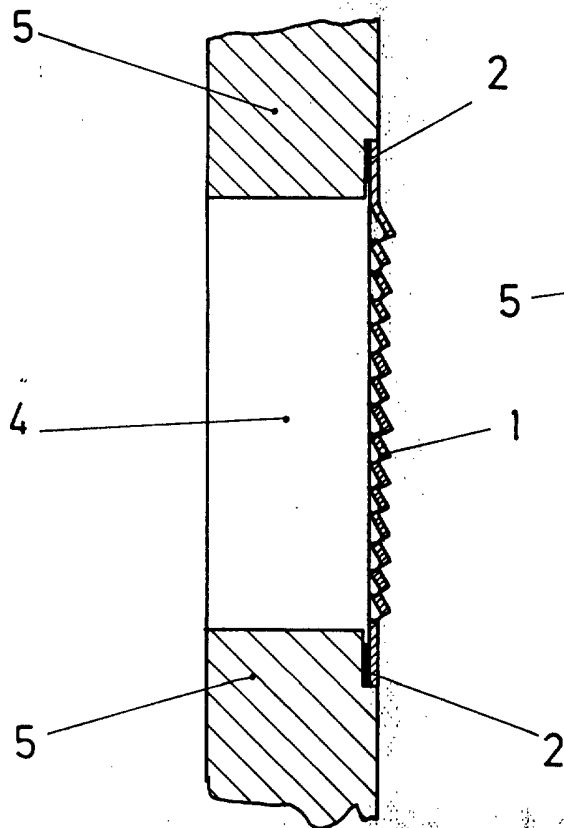
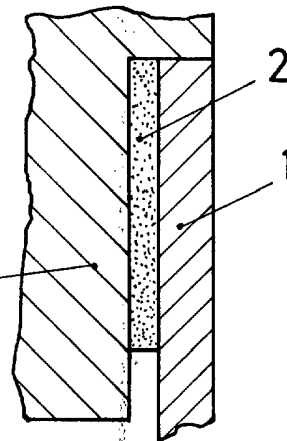


Fig.3



Escala variable

Madrid 24 JUL. 1974

El Agente Oficial

MICHEL FERRER
P. P. / JUN 1974 PUSZTA