

204871

24 JUL 1974



# memoria descriptiva

## MODELO DE UTILIDAD

=====

Que se solicita en España, por veinte años, a favor de DON VICENTE ALEGRE TOMAS, de nacionalidad española, residente en ALBAL (Valencia), Pista de Silla, km., 9, - por:

"CUERPO DE CAJON MODULAR"

... oOo ...



El presente Modelo de Utilidad se refiere a un cuerpo de cajón modular, cuya estructura proporciona rigidez y consistencia al montaje total del receptáculo.

- 5.- En efecto, uno de los porcentajes mayores en el costo de cualquier elemento manufacturado es, hoy día, la mano de obra por cuya razón es preciso mecanizar, simplificar y disminuir el proceso industrial de cualquier tipo buscando siempre los prefabricados rápidos con ensambles por encaje o pinzado evitando cualquier otra operación que represente detenciones en la cadena de montaje.

- 10.-
- 15.- Por esa causa la estructuración de los cajones, entre otras piezas, debe simplificarse y ello es a lo que tiende la presente invención que compone éstos elementos a base de un cuerpo prefabricado, preferentemente de plástico inyectado, y en los que por encaje se coloca el frente y fondo, solucionando su estructura y supri
- 20.-



miendo el machihembrado típico de éstas piezas.

Para mejor comprensión de ésta invención, - vamos a describirla sobre la adjunta lámina de dibujos en la que se representa una realización preferida de la misma dada a título de ejemplo y sin carácter limitativo.

5.-

En el dibujo que muestra una vista perspectiva del cuerpo -D- del cajón se percibe en -A-

10.-

los machos en los que se encajarán los laterales traseros del frontis que podrá estar construido en cualquier material, noble o nó, pero conjugando con el resto del mueble, pudiéndose ver a lo largo del costado exterior del cuerpo -D- una muesca o encáje corrido en su perímetro

15.-

por el cual correrá el saledizo del armazón para la salida o cierre del cajón, mientras que en el interior del cuerpo -D- que posee forma de "U" se percibe claramente la muesca o entalla a lo largo de sus tres lados -C- en la cual

20.-

se encajará el fondo plano del mencionado cajón,

204871

-4-



así como en la cara posterior y en zona inferior, fuera del plano de fondo la muesca -B- para encaje del dispositivo de bloqueo del cajón en su final de carrera.

5.- Facilmente se comprende como con ésta estructura solamente basta un simple encaje deslizante para el fondo del cajón y en su frontis un simple encaje a presión para introducir los machos -A- en los encajes apropiados del frontis,

10.- estructurando un cajón rígido y con una buena presentación coordinada con el resto de mueble.

Dentro de la esencialidad de la invención, caben variantes de detalle, asimismo protegidas y así podrá ser cualquiera la forma del encaje del cuerpo al frontis, cualquiera el tamaño y disposición de la guía de deslizamiento y, desde luego, cualesquiera las dimensiones y materias en que se construya.

N O T A  
=====

20.- Hecha la descripción del presente invento,



se hace constar que lo que se declara como no practicado ni divulgado en España, comprende - las siguientes:

R E I V I N D I C A C I O N E S  
=====

- 5.- 1ª.- "CUERPO DE CAJON MODULAR", c a r a c t e r i z a d o por el hecho de constar de un preformado en "U" cuyas dos caras laterales paralelas y exteriores presentan, longitudinalmente, las respectivas guías de deslizamiento, mientras que por el interior y a lo largo de los tres lados en continuidad se dispone la entalla o muesca para alojar el encaje por canto del fondo - plano del cajón, viéndose en la parte trasera - del cuerpo y en zona exterior al plano de fondo, la muesca para el bloqueo de final de carrera.
- 10.- 2ª.- "CUERPO", según la reivindicación 1ª, - c a r a c t e r i z a d o por el hecho de que en los cantos libres anteriores se disponen las líneas de machos precisas para el encaje del -
- 15.- frontis del cajón que será del mismo material -
- 20.-

204877

-6-

24 JUL 1974



que el resto del mueble.

3a. - "CUERPO DE CAJON MODULAR".

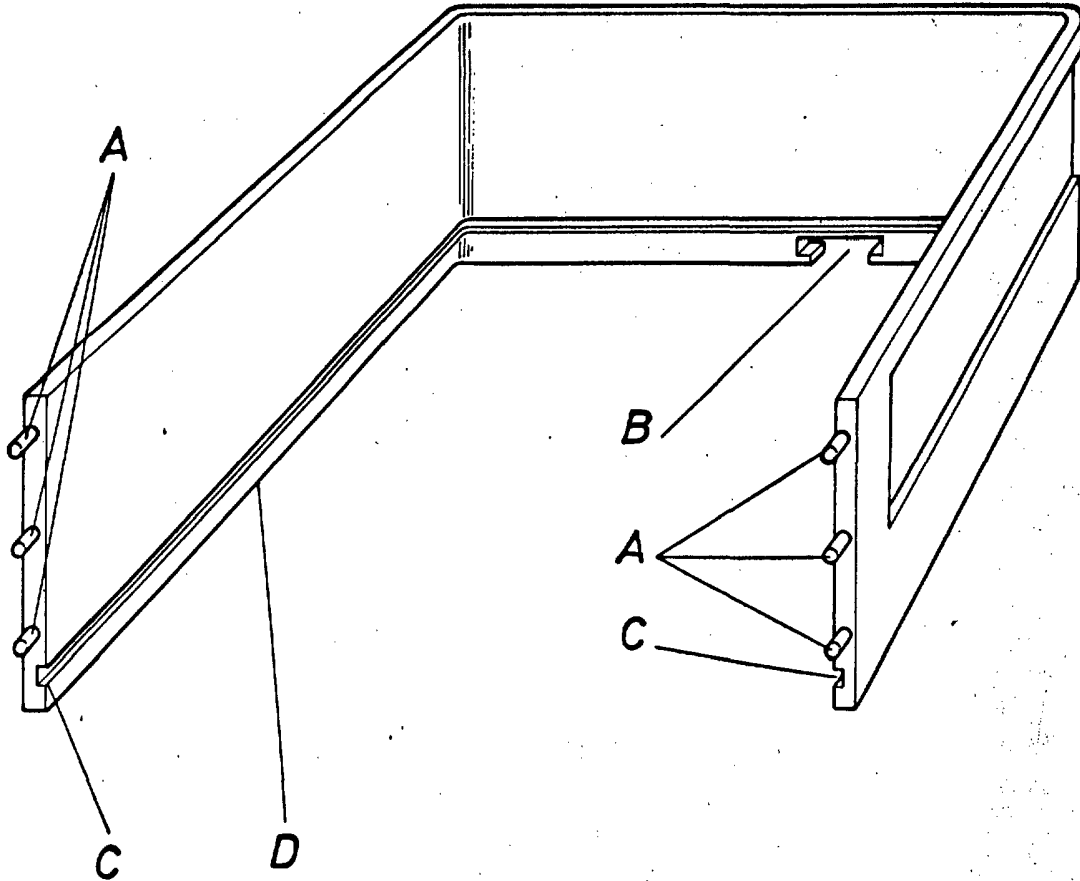
Según se describe y reivindica en la presente memoria descriptiva que consta de seis hojas mecanografiadas y foliadas por una sóla de sus caras y lámina de dibujos que la ilustra.

MADRID, 24 JUL. 1974

EL AGENTE OFICIAL  
A. L. DE LAZARRAN Y DE LAS POZAS  
APODERADO:

20487

24 JUL 1974



Escala variable  
MADRID, 24 JUL. 1974

A. L. DE LAHERRA Y DE LAS POZAS  
APODERADO