

204864



14 1874

F.C. 24-5-76

F16 K

Nº. 204.864

MEMORIA DESCRIPTIVA

correspondiente a la solicitud de concesión de un...

MODELO DE UTILIDAD

SOLICITANTE: INDUSTRIAS BARBERA, S.A.

RESIDENCIA: Via Trajana, 44 -B

BARCELONA

ENUNCIADO: "TERMINAL PERFECCIONADO DE DUCHA PORTA

TIL"

Prioridad: Patente n.º del

PT/mr.



1 El Estatuto vigente sobre Propiedad Industrial, de
26 de Julio de 1929, en su texto refundido publicado el 30
de Abril de 1930, establece los caracteres de patentabili-
5 objeto obtener ventajas sobre lo ya conocido, admitiendo
por consiguiente como patentables, las nuevas máquinas, a-
paratos, instrumentos, procesos de fabricación, etc. La am-
plitud de conceptos previstos como patentables, ha llevado
10 al legislador a aclarar (Artº. 46) que la enumeración con-
tenida en dicho cuerpo legal es puramente enunciativa y no
limitativa, haciéndola extensiva incluso a los descubrimien-
tos de tipo científico (Artº. 47).

15 El Decreto de 26 de Diciembre de 1947, recogiendo
la Orden de 18 de Noviembre de 1935, confirma el criterio
legal de que también serán patentables los instrumentos, ob-
jetos, o partes de los mismos, que aporten a la función a
que son destinados, un beneficio o efecto nuevo, y en defi-
nitiva que constituyan una mejora sustancial sobre lo ante-
riormente conocido.

20 Pues bien, a tenor de lo expuesto, y en base al ar-
ticulado que recoge los conceptos expresados, debe conside-
rarse, que la invención a que se refiere la presente memo-
ria, constituye una novedad industrial, con características
y ventajas que la hacen merecedora del privilegio de explo-
25 tación exclusiva que por ella se solicita, premiando así
los méritos de quien aporta a la industria del país una me-
jora efectiva y precisamente comprendida entre las enuncia-
das por la Ley como patentables. (Arts. 46 y 47 en relación
30 con el 171, en su nueva redacción afectada por la Orden de
18 de Noviembre de 1.935).



1974

204864

1

Pasando a describir el objeto de la invención para la cual se solicita el presente privilegio de Modelo de Utilidad, se hace constar que la finalidad de la idea que vamos a describir, es proporcionar al mercado y al público en general un terminal para duchas portátiles que ha sido sensiblemente perfeccionado en orden a mejorar su funcionalidad y eficacia.

5

10

Consiste esencialmente en la disposición de una válvula en el terminal, de cierre automático al soltar la palanca de accionamiento, con la cual se impide la salida fortuita de agua, produciéndose su cierre, con solo soltar el terminal de la ducha.

15

Para complementar la descripción que seguidamente se va a realizar, y con objeto de ayudar a una mejor comprensión de las características del invento, se acompaña la presente memoria descriptiva, como parte integrante de la misma, de una hoja única de planos en la que se ha representado una vista lateral del terminal de ducha, al que se ha practicado un corte longitudinal, a fin de dejar ver su estructura interior.

20

Se observa en ella, como el terminal de ducha convencional, con su mango (1) recorrido por el conducto de agua (2) que desemboca en una cabeza hueca (3) provista de una pared orificada (4), que constituye la boca difusora, presenta interceptando su conducto (2) el dispositivo de cierre objeto de la invención.

25

30

Este dispositivo consiste en una cámara cilíndrica (5) alojada en un orificio transversal de la misma forma que presenta el mango (1) del terminal, y unida estancamente a él, la cual presenta dos orificios (6) enfrente-



1 dos a las bocas del conducto (2).

5 En el interior de esta cámara (5) y enfrentado a los orificios (6) presenta un émbolo (7) provisto de dos retenes tóricos (8) dispuestos extremamente. Dicho émbolo (7) está atravesado por un vástago (9) que emerge atravesando la base inferior de la cámara (5), articulándose exteriormente mediante un eje (10) con un brazo de palanca (11) que constituye el accionamiento del dispositivo.

10 Alojado en la cámara (5), entre el émbolo y la base orificada, presenta un resorte (12), que empuja al mencionado émbolo haciéndole ocupar la posición extrema en la que obtura los orificios (6), interceptando la salida de agua por la boca difusora (4).

15 Al accionar el brazo de palanca (11), ésta arrastra el émbolo (7) venciendo la resistencia del resorte (12) y haciendo que los dos tramos del conducto de agua (2), se comuniquen a través del espacio (13) que libera el émbolo, produciéndose la salida del agua.

20 Al soltar el mango del terminal, por efecto del mencionado resorte (12) se produce el cierre automático del conducto (2) por interposición del émbolo (7), y por consiguiente se interrumpe la salida de agua.

25 No se considera necesario hacer mas extensa esta descripción para que cualquier persona experta en la materia comprenda perfectamente cual es la idea que se desea patentar, así como las ventajas que de su realización industrial han de derivarse.

30 Por todo ello y para evitar posibles imitaciones se presenta esta solicitud, pidiendo la explotación exclusiva de la idea descrita de acuerdo con la consideraciones y puntos que se reivindican en las páginas siguientes:



1

Hecha la descripción a que se refiere la memoria que antecede, es preciso insistir en que los detalles de realización de la idea expuesta, pueden variar, es decir, que pueden sufrir pequeñas alteraciones, basadas siempre en los principios fundamentales de la idea, que son en esencia los que quedan reflejados en los párrafos de la descripción hecha. En efecto, el Artículo 48 del Estatuto vigente sobre Propiedad Industrial, establece como no patentables, en su apartado tercero, "los cambios de forma, dimensiones, proporciones y materias de un objeto ya patentado" fijando así el criterio del legislador en el sentido de que patentada una idea que pueda dar lugar a una realidad práctica e industrializable, nadie podrá apoyarse en ella para, a pretexto de haber introducido ligeras modificaciones, presentarla como nueva y propia.

5

10

15

20

Este principio, en cuanto al alcance de la protección del objeto patentado se refiere, se halla confirmado por numerosas Sentencias del Tribunal Supremo, y entre ellas, como más terminantes, en las de fechas 16 de octubre de 1954, 23 de enero de 1959, 20 de marzo de 1964 y otras.

25

Establecido el concepto expresado, en cuanto a la amplitud que debe darse a la protección solicitada, se redacta a continuación la Nota de Reivindicaciones, de acuerdo con lo que se establece en el último párrafo del apartado tercero del Artículo 100 de la Ley, sintetizando así las novedades que se desean reivindicar:

NOTA DE REIVINDICACIONES

30

En resumen, el privilegio de explotación exclusiva que se solicita, recaerá sobre las reivindicaciones siguientes:



204884

1

1a.- TERMINAL PERFECCIONADO DE DUCHA PORTATIL".- del tipo que incorpora medios capaces de obturar el paso del agua; caracterizado esencialmente porque dichos medios están constituidos por una cámara circular transversal al conducto del agua y sensiblemente perpendicular a la boca difusora de líquido, cuya cámara, provista de sendos orificios diametralmente opuestos y alineados con el conducto del agua, constituye un alojamiento para un émbolo que, ajustado a sus paredes y provisto de medios de hermeticidad, tiende, por la acción constante de un resorte, a ocluir los orificios de la cámara; estando dicho émbolo provisto de un vástago que emergiendo al exterior conecta con un brazo de palanca capaz de desplazar al émbolo en una trayectoria suficiente para liberar las bocas de los orificios de la cámara.

5

10

15

2a.- Se reivindica por último como objeto sobre el que ha de recaer el Modelo de Utilidad que se solicita: "TERMINAL PERFECCIONADO DE DUCHA PORTATIL"

20

Todo tal y como queda descrito en las presentes reivindicaciones que constan de seis páginas mecanografiadas y dibujos adjuntos.

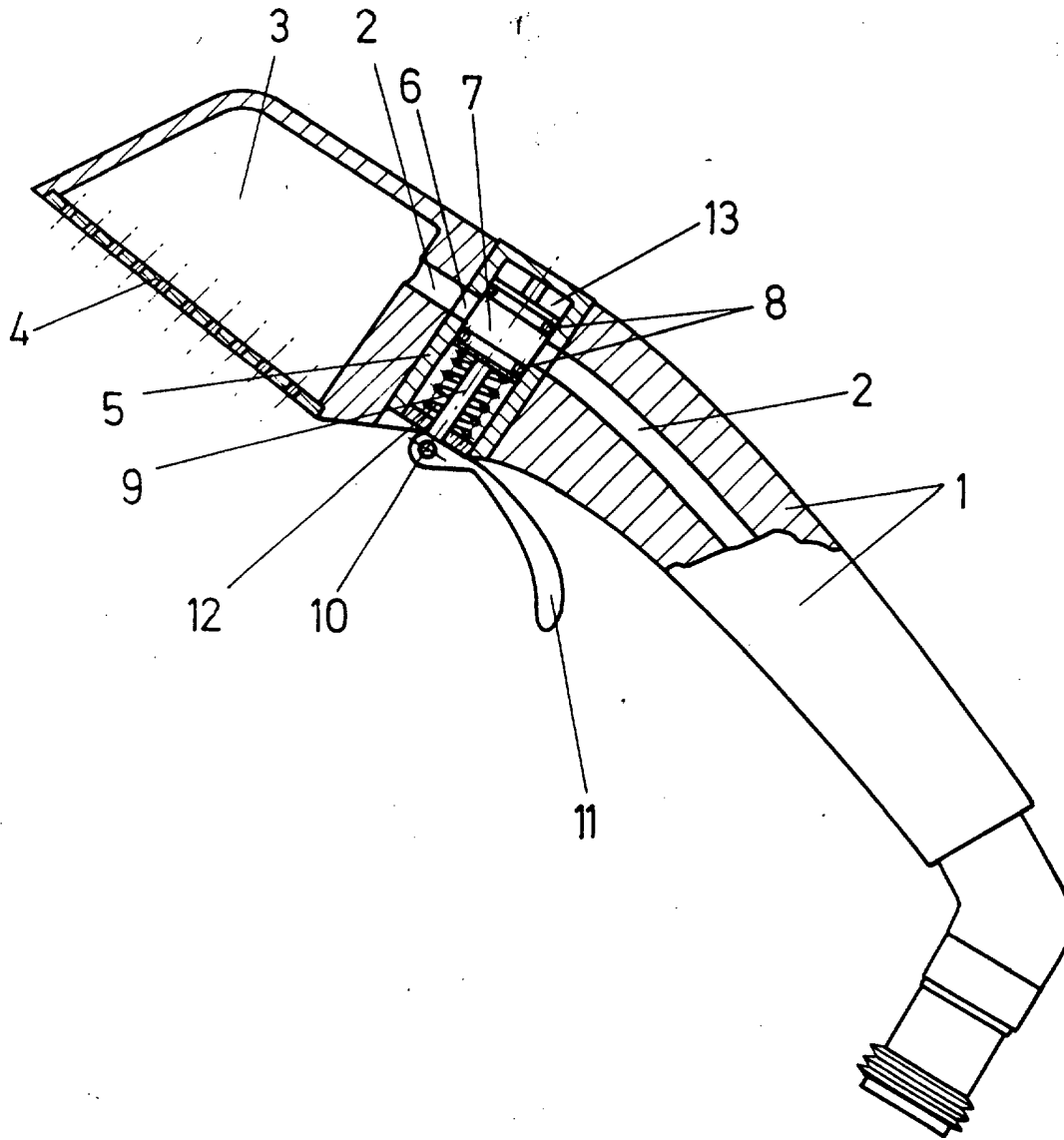
25

Madrid, 23 de julio de 1.974

BERNARDO UNGRIA

p.p.

30



ESCALA VARIABLE

Madrid, 23 de Julio de 1974

BERNARDO UNGRIA

P. P.