

204858



CERTIFICADO

DE

ADICIÓN

204858

por "MEJORAS EN EL OBJETO DE LA PATENTE PRINCIPAL Nº 191 125, POR "UN MECANISMO SELECTOR UNIVERSAL PARA CAMBIOS DE MARCHA EN MOTOCICLETAS Y SIMILARES", a favor de Don Juan VILA LLIMA, de nacionalidad española, residente en BARCELONA, Pasaje de León 15.

- . -

MEMORIA DESCRIPTIVA

La presente invención se refiere a unas mejoras en el objeto de la patente principal nº 191 125, por "Un mecanismo selector universal para cambios de marcha en motocicletas y similares".

5. Concretamente, estas mejoras se hallan encaminadas a lograr una solución sencilla al problema de la construcción del selector, habiéndose simplificado éste en relación al descrito y reivindicado en la patente principal, consiguiéndose que, con elementos similares y de análoga función, se establezcan relaciones sencillas de acoplamiento y funcionamiento.
- 10.

- No solamente se logran estas ventajas en el orden mecánico, sino que el selector adquiere, ahora, mayor universalidad por el hecho de poder intercalar marchas intermedias entre las tres que ordinario se emplean, con lo cual
- 15.

204850



es aplicable para motocicletas y similares que puedan tener dichas marchas incluídas.

En estas mejoras se han introducido las siguientes variaciones que las caracterizan:

5. 1. Simplificación del sistema de gatillos, reduciéndolo a uno solo de doble uña y balancín.
2. Sencillez en el enganche del resorte del selector, el cual se monta, ahora, sobre un solo pilarillo en lugar de los dos que antes necesitaba, comprendiendo, en su acción, al pilarillo del selector, con la particularidad de que el pilarillo de la caja es de organización excéntrica, y permite regular la disposición del selector a los fines de lograr un centrado exacto.
10. 3. El balancín de gatillos solo necesita un bulón fiador o de disparo que puede estar hacia el exterior o en el interior de la caja.
15. 4. Se acopla al selector una placa vinculada a él por medio de un resorte, cuya placa tiene por misión la anulación del diente extremo del selector para permitir alcanzar dientes intermedios para las marchas situadas entre las previstas.
- 20.

Para facilitar la explicación se acompaña a la presente memoria descriptiva una lámina de dibujos en los cuales se ha representado un caso de realización que se cita a título de ejemplo.

25.

En los dibujos:

La figura 1 representa, en vista frontal, y en proyección lateral, la pieza oscilante portadora del doble gatillo;

30.

la figura 2 muestra en detalle el segundo gatillo;

204858



la figura 3 indica la placa del selector con la placa eliminadora del diente de aquella, acoplada a la primera, en vistas frontal y lateral, y

5. la figura 4 muestra los frentes de la caja, con el acoplamiento del pestillo del gatillo.

Consiste la invención en disponer una placa -1- como soporte para el gatillo de balancín -2-, hallándose esta placa dotada, en su reverso, del eje -3- y de un pilarillo -4-.

10. El sistema de gatillos es único, formado por el balancín citado, terminado en los dientes o uñas -5- y -6-. Este balancín lleva una muesca -7-, contra la cual actúa el filo de un bulón guiador -8-, empujado por un resorte en dirección normal a la superficie del citado balancín.

15. Este bulón, en el caso presente, se halla exterior a este balancín, para lo cual encuentra, en la caja, un dedal -9- para su alojamiento, pero igualmente se puede disponer este bulón fiador en el interior, en disposición radial, atacando al balancín por su borde interno en análogas condiciones que las citadas para el exterior.

20. El cuerpo selector -10- es una placa dotada de núcleos coaxiales -11- y -12-, presentando el -11-, hueco estriado para relacionarse con el barrilete del cambio de marchas. Detrás de esta caja se halla acoplada otra, la -13-, vinculada a la anterior por el resorte -14-, cuyas puntas apoyan contra pilarillos -15-, -16- de la placa -13-, y también contra los flancos -17-, -18- de la muesca -19- de la placa -10-. Con este montaje, la placa -13- tiene tendencia a eliminar la acción del diente -20- del selector y permitir a la uña del gatillo actuar sobre el diente -21-, siendo su acción simétrica

25.

30. también para el otro lado.

204858



5. El resorte de accionamiento del cuerpo o placa -1-, que en la patente principal apoyaba sobre dos pilarillos, lo hace, ahora, sobre uno solo de la placa de fondo (Fig. 4), cruzando para ello las puntas del resorte y comprendiendo el pilarillo -4- de la placa -1-. Con este montaje es posible que el pilarillo -22- de la placa de fondo, en organización excéntrica, pueda ser corregido desde el exterior para centrar el sistema de gatillos con respecto de su fiador.

10. El funcionamiento tiene lugar por el efecto que se realiza sobre la placa -1- porta gatillo, sea con palanca accionada por el pié o por otro medio, oscilando dicha pieza -1- y haciendo que el diente del gatillo monte sobre el conjunto de diente -20- y placa eliminadora -13-, y actúe, al retirarse, contra el diente -21- si es ésta la marcha que
15. hay que seleccionar, pero si fuese la indicada por el diente -20-, el desplazamiento de la uña, rebasando el escalón de la placa -13- hace presa en él, y al retirarse obliga a esta placa a oscilar hasta enrasar con el diente -20-, al cual
20. coge ahora, seleccionado esta marcha; al efectuarse el disparo, las piezas vuelven a su posición primitiva por la acción de los r-esortes, quedando de nuevo en disposición de servicio.

25. La invención, dentro de su esencialidad, puede ser llevada a la práctica en otras variantes de realización que difieran en detalle de la indicada unicamente a título de ejemplo ilustrativo para la precedente descripción y a las cuales alcanzará igualmente la protección que se recaba. Podrá, pues, ser construída en cualquier forma y tamaño, empleando para su fabricación los medios y materiales más a decua-
30. dos a cada caso particular de aplicación, combinados del

204858 4 AGO



modo más conveniente para el logro del fin propuesto, por quedar todo ello comprendido dentro del espíritu de las reivindicaciones.

- . -

N O T A

5. Hecha la descripción del presente invento, se declaran como nuevas y de propia invención, las siguientes reivindicaciones:

1. Mejoras en el objeto de la patente principal nº 191 125, por "Un mecanismo selector universal para cambios de marcha en motocicletas y similares", caracterizadas por el hecho de comprender una placa soporte de gatillos dotada de eje en la cara opuesta a la posición de estos gatillos, y de un pilarillo para recibir la acción del resorte de mando, comprendiendo como gatillos una sola y única pieza dispuesta en balancín y terminada en sus extremidades en sendas uñas para el arrastre del cuerpo del selector.

10. 2. Mejoras según la anterior reivindicación, en las cuales el cuerpo del selector es una placa, comprendiendo esta placa, en su periferia, un dentado adecuado para la selección de marchas en relación con el mando que puede recibir del gatillo oscilante.

15. 3. Mejoras según las anteriores reivindicaciones, caracterizadas por el hecho de que la ligazón elástica de la placa portagatillos con el plano de fondo de la caja es realizada por un resorte en espiral cuyos dos extremos se montan entrecruzados sobre un pilarilló único (en lugar de uti-

25.

204853



5. lizar dos como en la patente principal), estando este pilarillo organizado excentricamente para que desde el exterior pueda corregirse y ajustar el centrado exacto del aparato en lo que se refiere a su balancín de gatillos, actuando el resorte sobre el pilarillo de respáldo de la pieza portagatillos antes mencionada.

10. 4. Mejoras según las reivindicaciones precedentes, en las cuales la placa selector está dotada de dientes adecuadas a las marchas, puede tener dientes para las marchas intermedias entre las tres que sirven de base, comprendiendo entonces, como elemento auxiliar, una placa adosada detrás de la anterior, cuya placa, por su perfil, tiene la misión de presentar siempre una eliminación del diente inicial, a los fines de que los gatillos, montando sobre el borde de esta placa, salven este diente inicial y pasen al intermedio para lograr la marcha intercalada entre las de base.

20. 5. Mejoras según la reivindicación 4, en las que la placa eliminadora citada se halla vinculada a la placa selector por medio de un acoplamiento por resorte helicoidal, cuyas dos puntas apoyan sobre pilarillos de la placa eliminadora y, además, obran sobre los bordes de una muesca de que va dotada la placa selector a los fines de obtener adecuada oscilación en la placa eliminadora que permita actuar sobre los dientes extremos cuando sea necesario, siendo esta actuación completamente automática, debido a la presencia de dicho resorte de acoplamiento.

30. 6. Mejoras según las anteriores reivindicaciones, en las cuales el balancín de doble uña o gatillo se halla inmovilizado en posición de equilibrio por la acción de un fiador o disparo que incide sobre una muesca de dicho balancín, cuyo

204858



fiador sigue una dirección radial exterior o interior, y con posibilidad de corrección de su centrado debida a la posición excéntrica del pilarillo soporte del resorte general de accionamiento, maniobrable desde el exterior.

5. 7. Mejoras en el objeto de la patente principal nº 191 125, por "Un mecanismo selector universal para cambios de marcha en motocicletas y similares".

Según se describe y reivindica en la presente memoria descriptiva, la cual consta de siete hojas, foliadas y escritas a máquina por una sola cara, acompañadas de una lámina de dibujos.

Madrid, a 2 de Agosto de 1952.

p.a.

JAMME ISERN MIRALLES

204858



Fig. 1

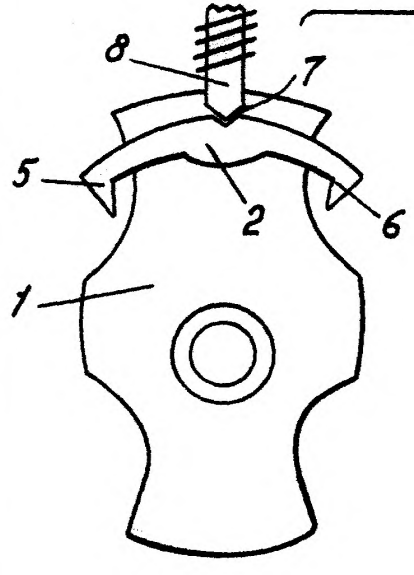
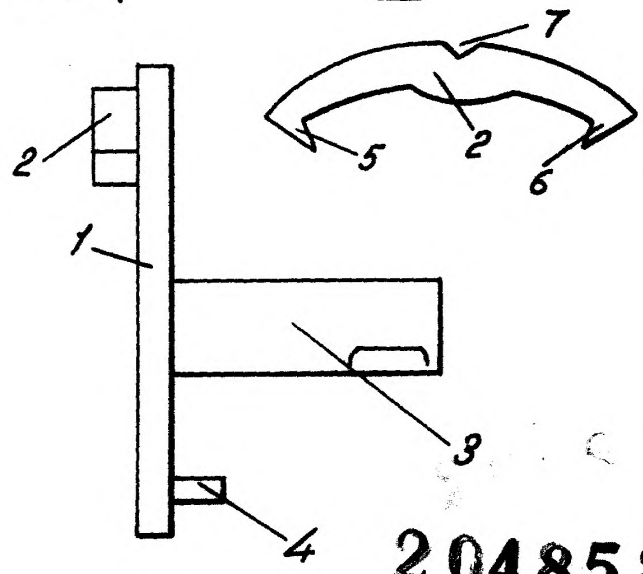


Fig. 2



204858

Fig. 3

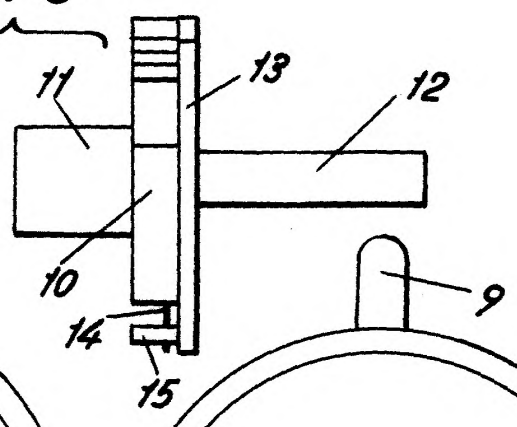
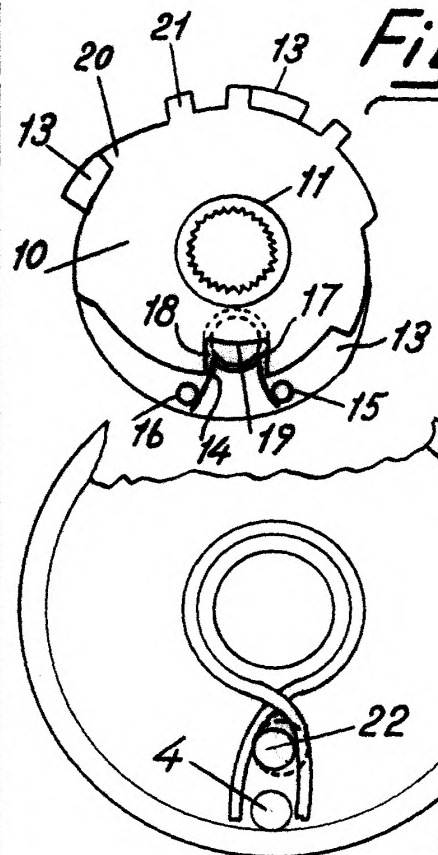
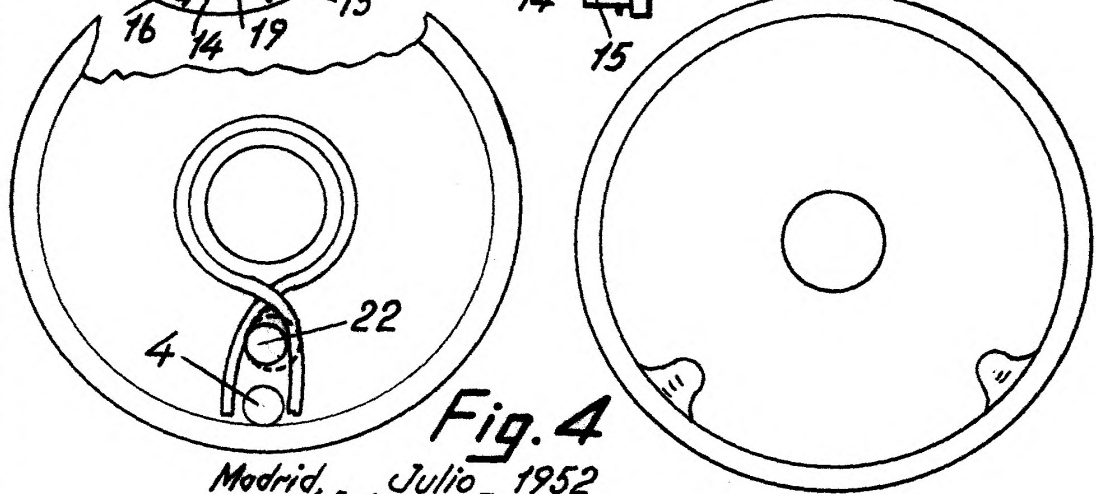


Fig. 4



Madrid, Julio 1952
Jaime Isern

p.p.