

204850

Int. Cl.:	A24F

MODELO DE UTILIDAD

por veinte años

a favor de

D. Aquilino RODRIGUEZ-OSORIO Y BUSTOS

de nacionalidad española

residente en MADRID, c/ Antonio Prieto, 41, 2º

P O R

"CENICERO DE PIE"

MEMORIA DESCRIPTIVA

Consiste el objeto del presente Modelo de Utilidad en un cenicero de pié.

Hasta la fecha no se conoce en el mercado un cenicero de pié como el que es objeto de éste Modelo de Utilidad, caracterizado en el cuerpo de ésta Memoria Descriptiva.

5

Para la mejor comprensión del Objeto del presente Modelo de Utilidad se acompaña a ésta memoria descriptiva un plano explicativo de sus particularidades esenciales, a título de ejemplo no limitativo.

204850

10

En la Figura -A- se aprecia una vista de todas las piezas componentes de éste especial cenicero de pié y por orden de como se conjuntan.

15

En -1- se aprecia la pieza superior para recibir al saliente de acción del fumador si le interesa sacudir al producto que fuma, cigarro, puro, pipa, etc.

En -3- se aprecia reborde circular que lleva la mentada pieza -1- para su debido encaje a la pieza -4-;

20

En -4- se aprecia la expresada pieza que recibe a la -3- y colocada sobre la parte superior que forma el conjunto del pié.

En -5- se aprecia la pieza saliente casi en punta de actuación en el hueco -6-.

25

En -7- se aprecia la parte superior que, con la inferior -8- forman el pié expresado para las funciones de cenicero en su parte superior.

En -8- se aprecia la parte baja o base de dicho pié con su amplitud -9-.

En -9- se aprecia la parte baja del pié que forma la base del mismo.

30

En la Figura -B- se aprecian las anteriores particularidades vistas a modo de corte más;

35

En -10- con rosca en la parte superior para poder unir a las dos partes expresadas -7- y -8- una varilla con tuercas en sus dos extremos de fijación sobre las dos piezas de complemento -11-, una en la parte inferior y otra en la superior sobre la que se posa la pieza saliente -5-, uniendo por ello dichas dos partes y quedando formado el conjunto del cenicero de pié.

40

Se presenta pues al mercado una especie de mueble que, al ser portátil resuelve muchos casos en el lugar donde puede colocarse, siendo además de práctico, vistoso y extremadamente útil.

45 Descrip^t suficientemente el objeto del presente Modelo de Utilidad, solamente cabe hacerse constar que, podrá ser objeto de mejoras siempre y cuando no se altere su esencialidad, no desvirtuándola el cambio de forma, ni los materiales a emplear en su fabricación y presentación.

REIVINDICACIONES

50 Reivindica el recurrente la propiedad y el derecho exclusivo de fabricación en España y sus Dominios del objeto del presente Modelo de Utilidad, caracterizado en las siguientes reivindicaciones:

55 1ª. Cenicero de pié, caracterizado esencialmente por el conjunto de dos piezas unidas por su interior por una varilla que, por la parte inferior recibe a una pieza para mejor acoplamiento y por la superior a otro pieza de las mismas particularidades, ésta por medio de tuerca sobre la que se coloca otra pieza a modo puntiagudo para poderla usar el fumador ya que está colocada en semicírculo que forma la parte superior de las dos piezas que constituyen el conjunto.

60 2ª. Cenicero de pié caracterizado esencialmente porque sobre la parte superior de la pieza que soporta a lo indicado en la reivindicación anterior, lleva otra pieza de acoplamiento y sobre la cual se le adiciona otra de menor hueco central y con reborde circular para mejor fijación y composición superior del conjunto.

65 3ª. Por "CENICERO DE PIE"

Sean cuales fueren las circunstancias que concurran en la esencialidad del presente Modelo de Utilidad, caracterizado en el cuerpo de ésta Memoria Descriptiva.

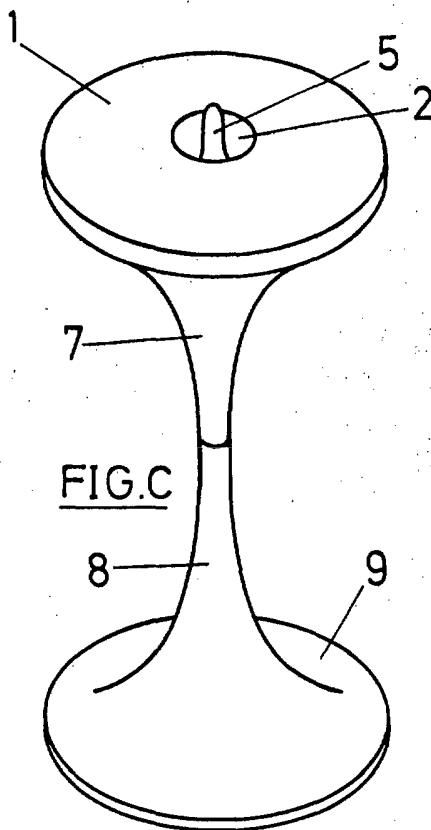
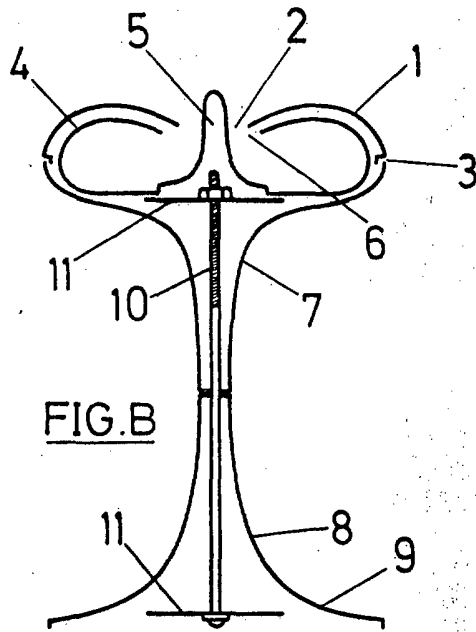
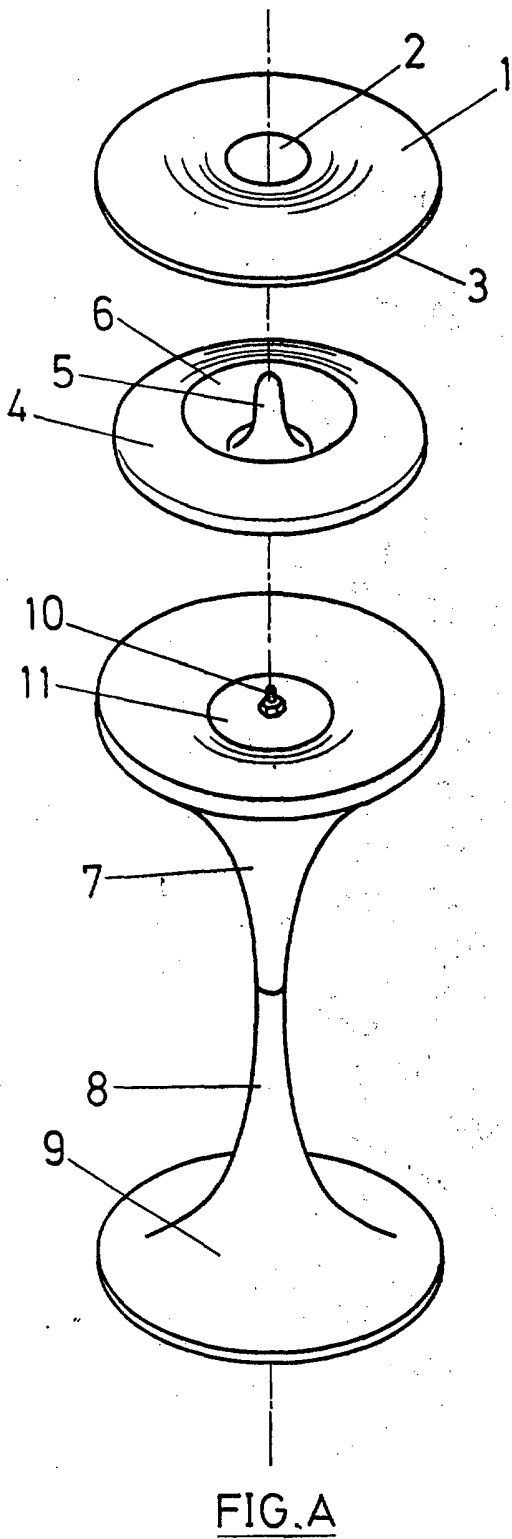
70 Consta ésta memoria descriptiva de cuatro hojas mecanografiadas por una sola cara, numeradas, foliadas y comparadas de una hoja de planos a título de ejemplar, no limitativo.

Madrid, 23 de Julio 1.974.

P.A.



204850



escala variable

Madrid, 23 de Mayo de 1974.
PA. *[Signature]*