

204848

## MEMORIA DESCRIPTIVA

correspondiente o la solicitud de concesión de un.....

### MODELO DE UTILIDAD

SOLICITANTE: JUAN IGNACIO ARZUAGA ORBEA, de  
nacionalidad española.

RESIDENCIA: C/. Mayor, 42.- AZCOITIA.- (Gui-  
púzcoa).

ENUNCIADO: "FRASCO DE LICOR PERFECCIONADO".

Prioridad: Patente ..... n.º ..... del .....

R/mic/4103



204848

1 La presente memoria descriptiva tiene como fin la declaración del objeto sobre el que ha de recaer el privilegio de explotación industrial y comercial exclusivo en el territorio nacional, de un Modelo de Utilidad, de  
5 acuerdo con la vigente Legislación, que, como el enunciado indica se trata de "FRASCO DE LICOR PERFECCIONADO".

Los cazadores acostumbran a llevar consigo especialmente en temporada invernal, una pequeña ración de licor de la que ingieren sobre todo cuando el frío arrecia, a fin de entrar en calor.

10 El llevar con el equipo de caza un frasco de tipo convencional que contenga esa ración de licor, plantea a los cazadores mil inconvenientes, porque no hay modo de llevarlo consigo sin que estorbe, empezando porque el llevarlo en bolsos de la vestimenta supone un estorbo y un peligro de derramamiento del licor, o de otra forma obliga a  
15 llevar un zurrón en el que meterlo para tenerlo a mano.

Es objeto de la presente invención liberar al cazador de estos inconvenientes, proporcionándole un modo de llevar la ración de licor que deja aparte cualquiera  
20 de los inconvenientes que venía planteando el uso de los frascos convencionales.

Esta solución se consigue utilizando un frasco, objeto de la presente invención, que formal y dimensionalmente asemeja a un cartucho. De este modo el frasco  
25 conteniendo la ración de licor puede ser llevado perfectamente en la cartuchera como un cartucho más sin constituir un estorbo, quedando a mano para cogerlo en cualquier momento y además disimulado a ojos de los demás.

30 Para comprender mejor la naturaleza del

204849



1 invento, en el plano adjunto hacemos una representación esquemática de su utilización, no siendo en absoluto limitativa y susceptible por ello de las modificaciones accesorias que no alteren las características esenciales.

5 La figura 1 es una perspectiva del recipiente y de la cápsula que componen el frasco.

La figura 2 es una vista de este frasco que avala su forma en cartucho.

10 La figura 3 es una correspondiente sección longitudinal donde se aprecia mejor su función de frasco.

En ellas se anotan las siguientes particularidades:

- 15
- 1.- Cuerpo recipiente.
  - 2.- Extremo abocado.
  - 3.- Tapón-precinto.
  - 4.- Nervaduras.
  - 5.- Cápsula.

20 Según la invención, el frasco está formado por un recipiente plástico (1) que tiene cilíndrica su mayor parte semejando formal y dimensionalmente a una vaina de cartucho de caza, mientras que en el resto extremo conforma una embocadura (2) de menor diámetro y provista de su propio tapón precinto (3).

25 Este recipiente (1) compone el frasco conjuntandose con una cápsula plástica (5), que es en sí formal y dimensionalmente semejante al culote de los cartuchos, yendo acoplada a presión en la extremidad abocada (2) del recipiente (1) para disimularla, haciendo que en conjunto asemeje el frasco a un cartucho.

30

2048



1                    Esa extremidad abocada (2) tiene consti-  
tuídas en su superficie lateral unas nervaduras longitudi-  
nales (4) que acrecentan la presión de la cápsula (5) acopla-  
da al recipiente (1), haciendo imposible su desprendimiento  
5                    accidental de él.

                    La longitud del frasco es ligeramente -  
mayor que la dimensión normalizada de los cartuchos, de modo  
que puesto en la cartuchera sobresale más que ellos, para di-  
ferenciarse a fin de que el usuario no lo confunda a la hora  
10                    de cogerlo para ingerir su contenido. Además, por ello mis-  
mo no cabe en la recámara de la escopeta, haciendo en conse-  
cuencia imposible el que en una confusión el usuario pueda  
cargar con él la escopeta y lo meta confundido con un cartu-  
cho real.

15                    Descrita suficientemente la naturaleza  
del invento, así como su realización industrial, sólo cabe  
añadir que en su conjunto y partes constitutivas es posible  
introducir cambios de forma, materia y disposición en cuan-  
to tales alteraciones no supongan variación sustancial del  
20                    mismo.

                    El solicitante, al amparo de los Conve-  
nios Internacionales sobre Propiedad Industrial se reserva  
el derecho de extender esta demanda a los países extranje-  
ros, si fuera posible, reivindicando la misma prioridad de  
25                    la presente solicitud.

N O T A :

                    El Modelo de Utilidad que se solicita  
como nuevo en España, por veinte años, de acuerdo con la vi-  
gente Legislación, deberá recaer sobre "FRASCO DE LICOR PER-  
30                    FECCIONADO", en todo de acuerdo con las siguientes.

204848



1

REIVINDICACIONES:

5

10

1.- Frasco de licor perfeccionado, caracterizado porque está formado por un recipiente cilíndrico cuyo cuerpo es formal y dimensionalmente semejante a la vaina de los cartuchos de caza, mientras que su extremo-embocadura - lleva acoplado su propio tapón, estando cubierto este extremo por una cápsula capuchón que formal y dimensionalmente semeja el culote de los cartuchos de caza, de modo que en conjunto el frasco aparenta un cartucho de caza pudiendo por - ello ser llevado en la cartuchera como un cartucho más.

15

2.- Frasco de licor perfeccionado, de acuerdo con la anterior reivindicación, caracterizado porque en conjunto tiene una longitud que es ligeramente mayor a la normalizada para los cartuchos, haciendo imposible su cabida en la recámara de la escopeta si se intentara meter en esta por error.

20

3.- Frasco de licor perfeccionado, de acuerdo con la anterior reivindicación, caracterizado porque la sujeción de la cápsula al recipiente está favorecida por unos nervios longitudinales, que están constituidos en la superficie lateral de este extremo del recipiente, acrecentando la presión del encaje de la cápsula a él.

25

4.- "FRASCO DE LICOR PERFECCIONADO".  
Según queda sustancialmente descrito en la presente memoria descriptiva que consta de seis hojas mecanografiadas por una sola cara acompañada de sus correspondientes dibujos.

30



204848  
23 JUL. 1974

Madrid,

El Agente Oficial.-

MIGUEL FERRARDEZ - LOAYSA PINZON  
P. P.

*by*

1

5

10

15

20

25

30



Fig.1

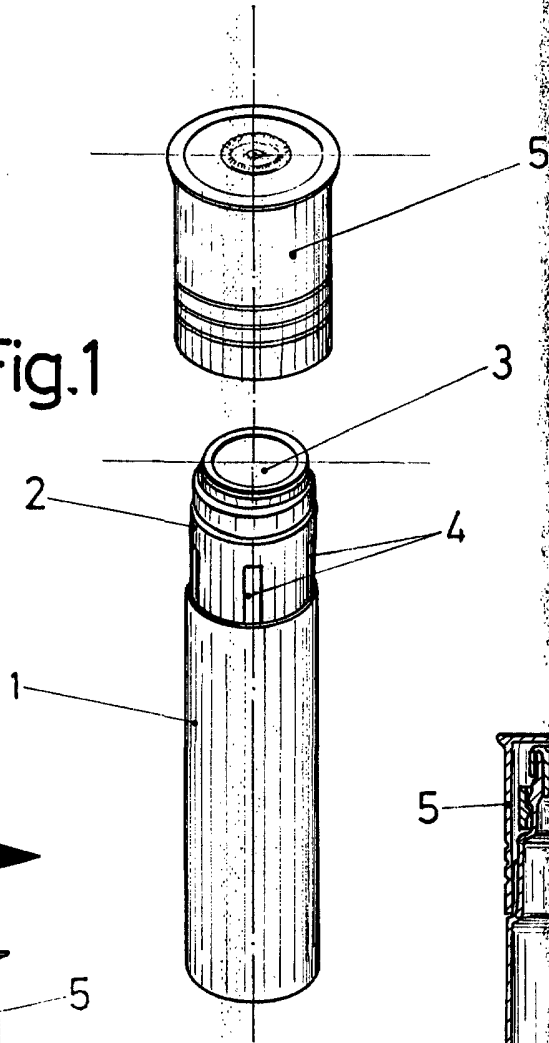


Fig.2

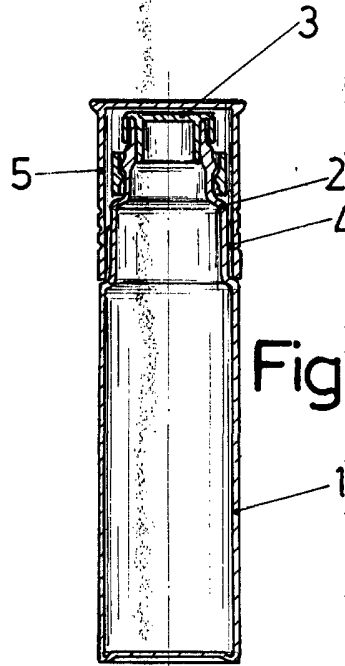
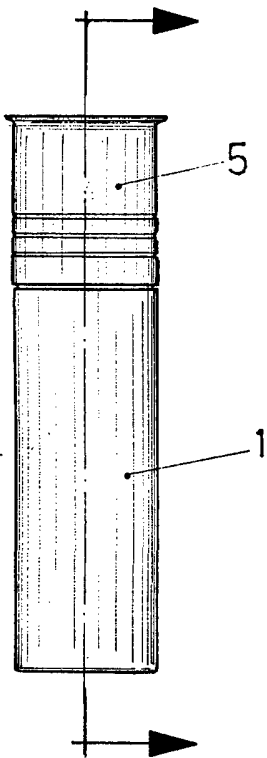


Fig.3

Escala variable

Madrid 23 JUL. 1974

El Agente Oficial

MICHEL PERRAULT - LYSA PIZON

P. T.