

204822



Int. Cl.: A47J

MODELO DE UTILIDAD

por 20 años

A favor de D^a MARIA LORENZA CARBALLO BAEZ, de nacionalidad española, residente en BARCELONA, Travesera de Las Corts, 251
Por: "SOPORTE PERFECCIONADO PARA CORTAR ALIMENTOS". - - - - -

MEMORIA DESCRIPTIVA

El presente modelo de utilidad se refiere a un soporte perfeccionado para cortar alimentos y que, en virtud de sus buenos resultados prácticos, está muy indicado en usos culinarios, ya sea en el hogar o en establecimientos como tocinerías, charcuterías, bares y restaurantes, etc. con una gran ventaja respecto a los soportes conocidos formados por un cuerpo aplanado de madera.

En este sentido, es necesario considerar que los indicados soportes, empleados como es sabido para evitar, no sólo el deterioro de la superficie de la mesa o mostrador y el del filo del cuchillo, sino también para impedir que



los desperdicios de los alimentos se esparzan sobre la citada superficie, no suelen cumplir satisfactoriamente con dicho último objetivo sino que, por el contrario, permiten que caigan dichos desperdicios sobre la mesa o mostrador. Los desperdicios, como migas de pan, cortezas, 5 pieles, etc. que han quedado encima de dichos soportes caen fácilmente al suelo al trasladar tales soportes para arrojar los desperdicios al cubo u otro elemento colector, todo lo cual obliga a un enojoso trabajo de recogida y 10 limpieza.

Las expresadas deficiencias han quedado eliminadas con el soporte perfeccionado para cortar alimentos objeto de este modelo de utilidad que se caracteriza esencialmente por el hecho de constar de un enrejado constitutivo del soporte 15 propiamente dicho sobre el que se apoyan los alimentos a cortar, cuyo enrejado encaja amoviblemente en una cubeta en la que a través del enrejado caen los desperdicios, de modo que son recogidos en dicha cubeta.

Con el fin de facilitar la explicación se acompaña a la presente memoria descriptiva una hoja de dibujos en la 20 que se ha representado un caso práctico de realización, el cual se cita sólo a título de ejemplo no limitativo del alcance del presente modelo de utilidad.

En dichos dibujos:

25 La figura 1 es una vista en perspectiva del soporte, en la que se ha representado el soporte parcialmente para mejor comprensión.

La figura 2 corresponde a una sección longitudinal alzada del propio soporte.

30 De acuerdo con los dibujos, dicho soporte consta

204822



de un enrejado -1- constituido por una monopieza moldeada de un material sintético de gran dureza en el que se definen unas porciones que simulan pletinas dispuestas de canto y entrecruzadas. Este enrejado encaja amoviblemente en una
5 cubeta plana o bandeja -2- poseedora de unos pies -3- de goma o similar que se adhieren sobre la superficie de una mesa, mostrador, mantel, etc. sin posibilidad de deslizamiento. Además, la cubeta -2- está provista de dos asideros extremos -4-.

En el empleo, los alimentos a cortar se apoyan sobre
10 el enrejado -1-, con lo que, al efectuar el corte, las porciones más pequeñas de desperdicios como migas de pan, etc. o gotas de aceite y grasa caen a través de dicho enrejado en la cubeta -2- dónde quedan recogidos y de la que, después de levantar el enrejado, se extraen. Así se evita
15 que dichos desperdicios queden junto a las partes cortadas aprovechables y que caigan sobre la superficie del lugar donde se dispone el soporte.

El enrejado sobresale por su parte superior ligeramente con respecto a la cara superior de la cubeta -2- con
20 lo que se evita que el filo del utensilio de corte resulte deteriorado y que deteriore a su vez a dicha cubeta.

Es interesante señalar que el soporte es de constitución simple por ser, tanto el enrejado, como la cubeta de un plástico moldeado.

25 El modelo, dentro de su esencialidad, puede ser llevado a la práctica en otras formas de realización que difieran sólo en detalle de la indicada únicamente a título de ejemplo, a las cuales alcanzará igualmente la protección que se recaba. Podrá, pues, fabricarse este soporte en cual-
30 quier forma y tamaño, con los medios y materiales más

204822

20



adecuados y los accesorios más convenientes, por quedar todo ello comprendido en el espíritu de las siguientes reivindicaciones.

N O T A

5 Se reivindica como objeto del presente modelo de utilidad:

1.- Soporte perfeccionado para cortar alimentos, caracterizado esencialmente por el hecho de constar de un enrejado sobre el que se apoyan los alimentos a cortar, cuyo enrejado encaja en forma retirable en una cubeta en la que, a través del primero, caen las pequeñas porciones de desperdicio, quedando recogidas en dicha cubeta de la que son extraíbles después de retirado el enrejado.

2.- SOPORTE PERFECCIONADO PARA CORTAR ALIMENTOS.

Consta la presente memoria descriptiva de cuatro hojas mecanografiadas, filiadas, numeradas y escritas por una sola cara, acompañada de una lámina de dibujos.

Madrid, a 29 JUL. 1914

M^{te} LORENZA CARBALLO BAEZ

p.a.

MANUEL LE...
Lorenzo

204822



Fig. 1

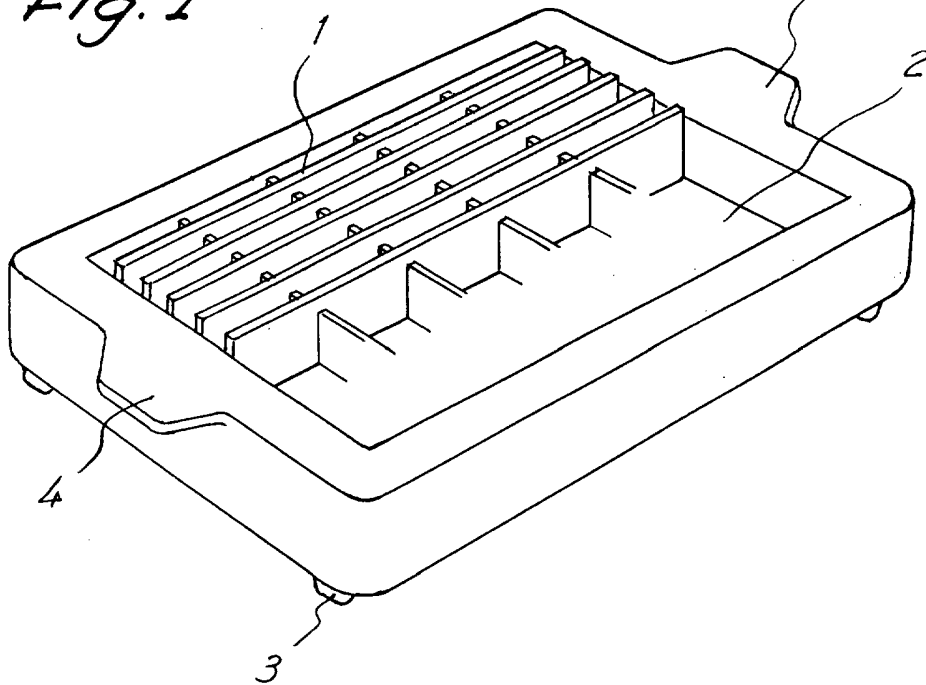
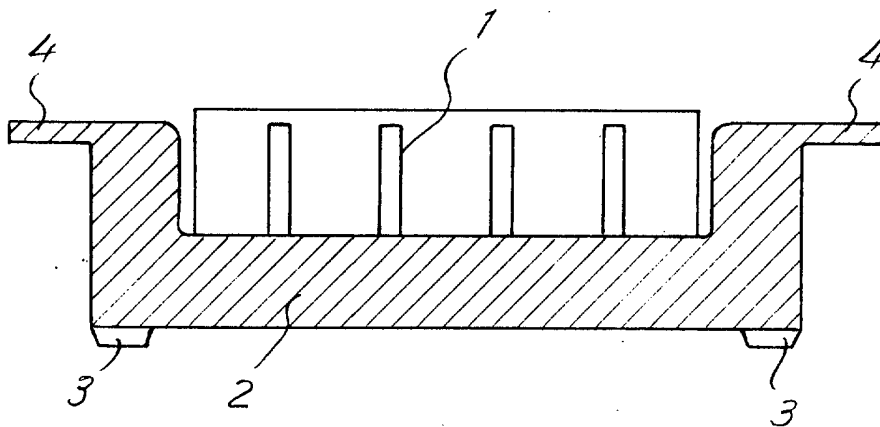


Fig. 2



Madrid, 20 Julio 1974

P. A.

MANUEL ESPINOSA
F. E. *[Signature]*